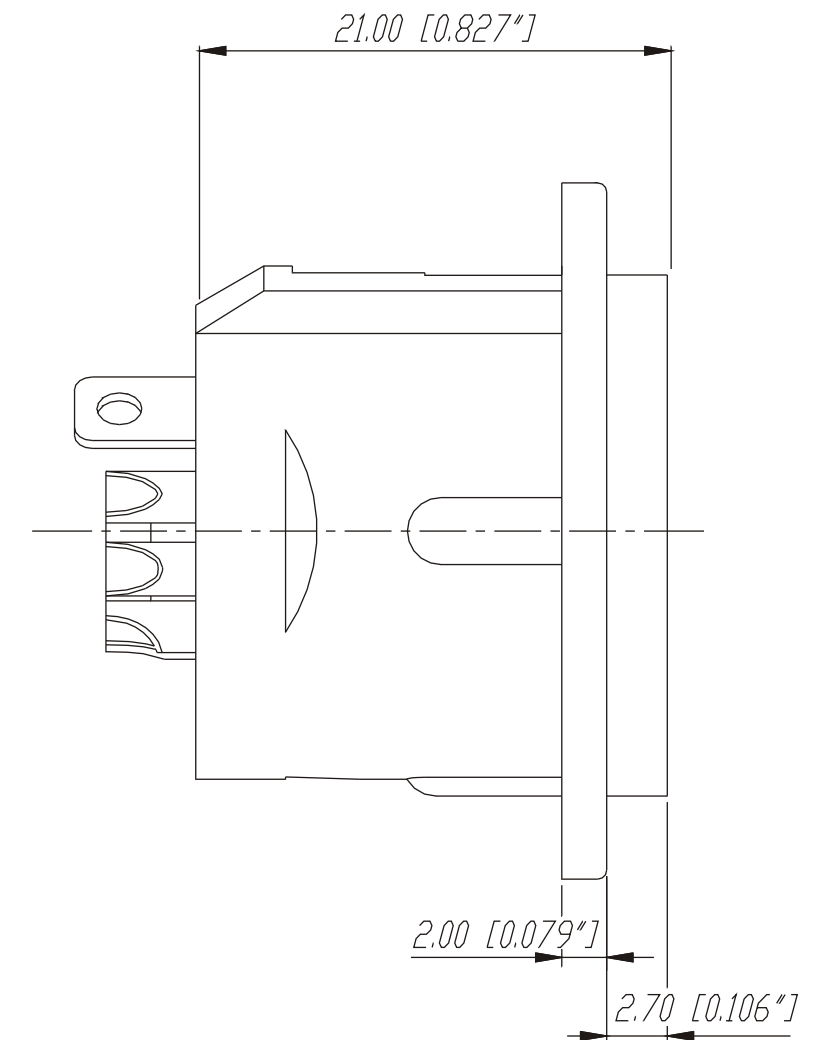
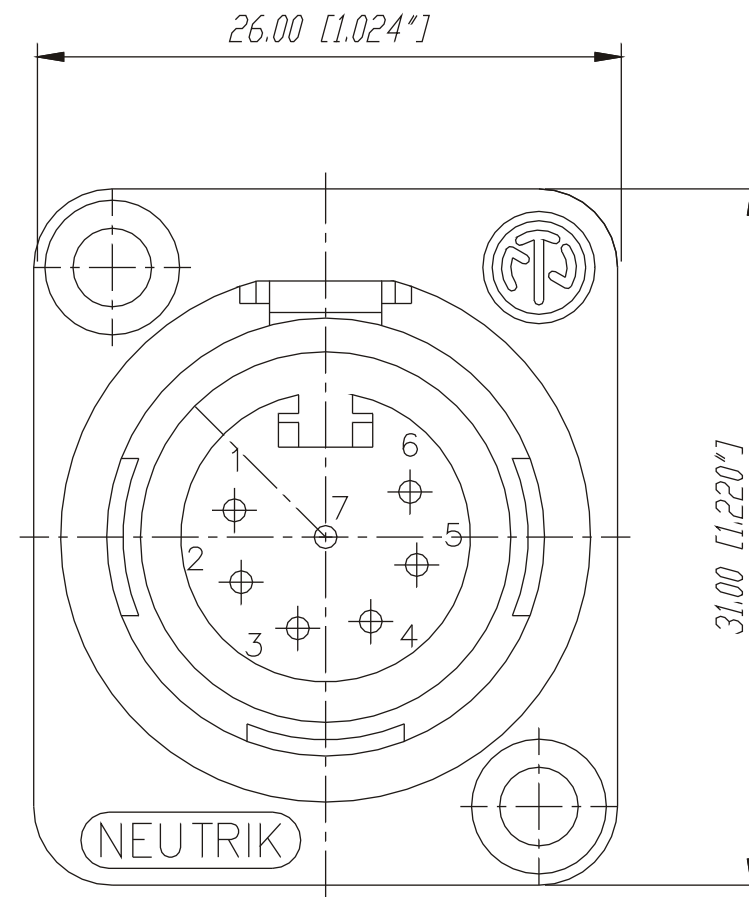
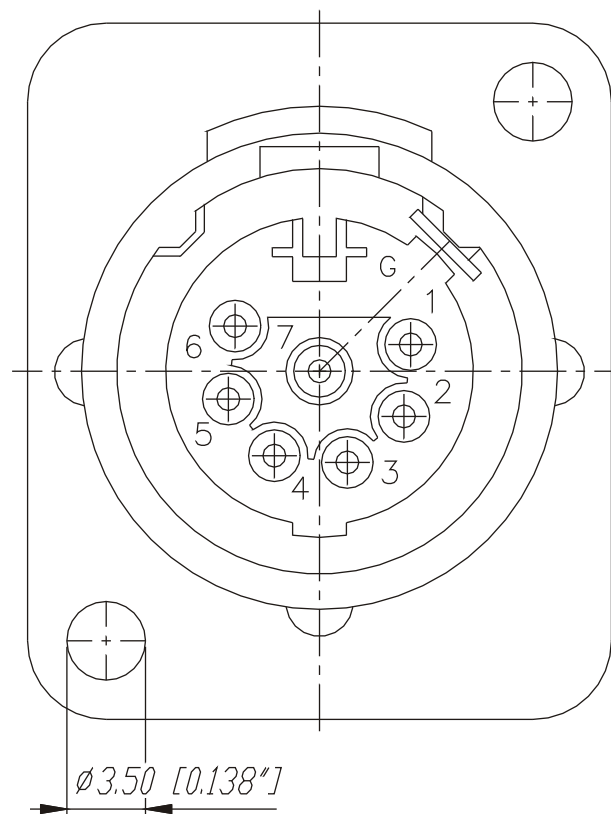
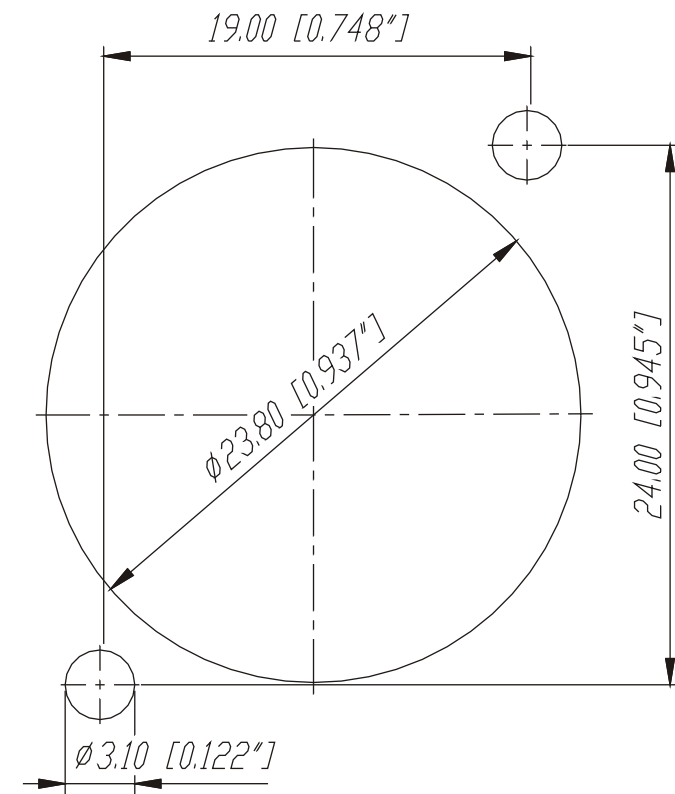


Frontplattenausschnitt (Rückseite)

Panel cut out (rear side)



				Werkstoff:	Massstab:	Datum	Name	
				*Lieferant darf ohne Ruecksprache nicht geändert werden Zeichnung urheberrechtlich geschuetzt (DIN 34) (C)	3:1	Gezeichnet	09.11.90 Illenberger	
						Geprueft		
						Gesehen		
				Benennung:		Ersetzt durch:		
				NC7MD-L-1		Blatt		
				NEUTRIK AG FL-9494 SCHAAN		Ersatz fuer:		
						von Blatt		
A	Aktuelle Zeichnung	05.03.98	Alinjak			Zeichn. Nr.		
Ind.	Aenderung	Datum	Name			3102 St 10 21		