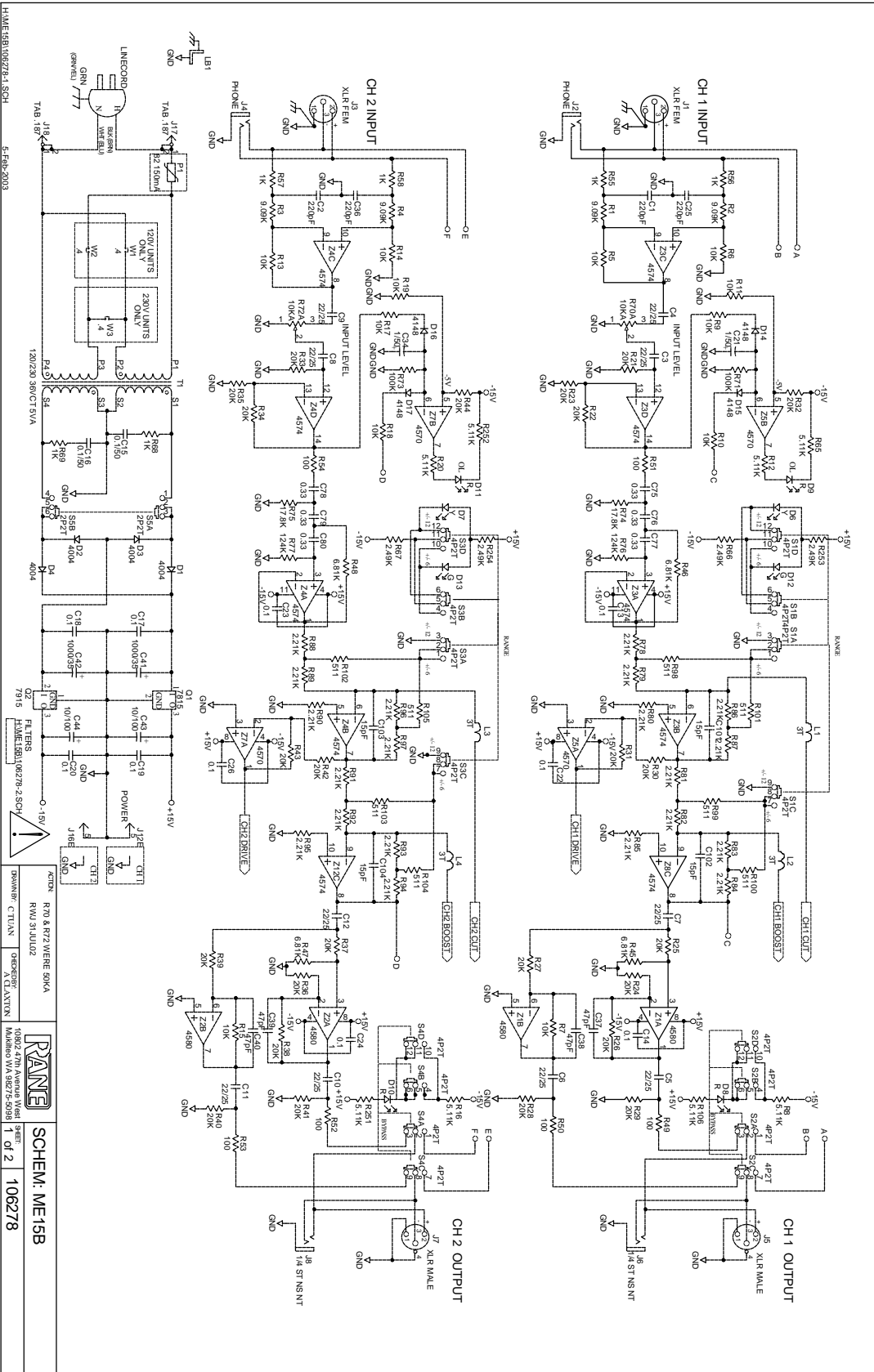


Rane Corp. (425)355-6000
 106282 DES: MAIN ME15B 1 OF 2 SHEET
 ACTION: NEW LAYOUT RJW 26AUG02



HAMEBR1002781.SCH 5-FEB-2003

RECORD	120V UNITS	250V UNITS
W1	W2	W3
W4	W5	W6
W7	W8	W9
W10	W11	W12
W13	W14	W15
W16	W17	W18
W19	W20	W21
W22	W23	W24
W25	W26	W27
W28	W29	W30
W31	W32	W33
W34	W35	W36
W37	W38	W39
W40	W41	W42
W43	W44	W45
W46	W47	W48
W49	W50	W51
W52	W53	W54
W55	W56	W57
W58	W59	W60
W61	W62	W63
W64	W65	W66
W67	W68	W69
W70	W71	W72
W73	W74	W75
W76	W77	W78
W79	W80	W81
W82	W83	W84
W85	W86	W87
W88	W89	W90
W91	W92	W93
W94	W95	W96
W97	W98	W99
W100	W101	W102

10802 27th Avenue West
 Mukwonago, WI 53075-5888
 1 of 2 106278

