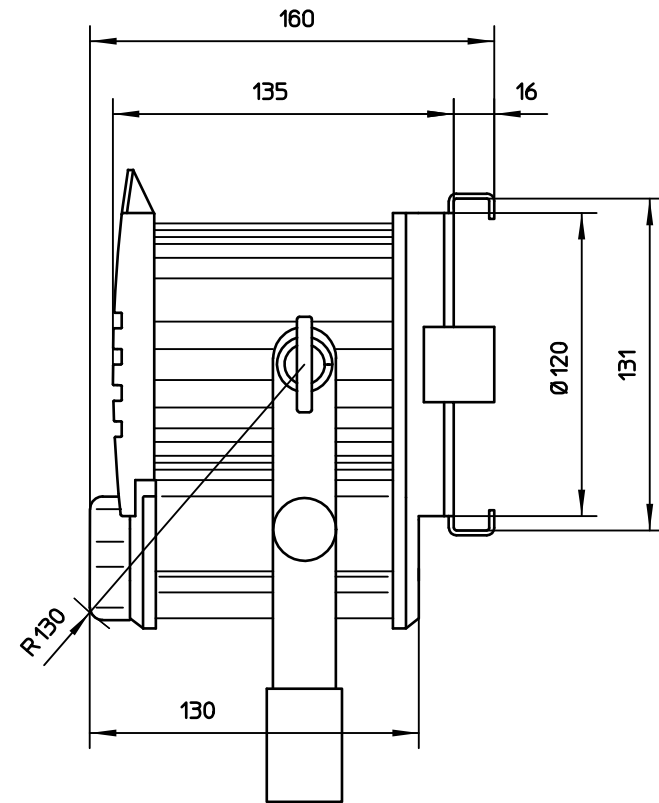
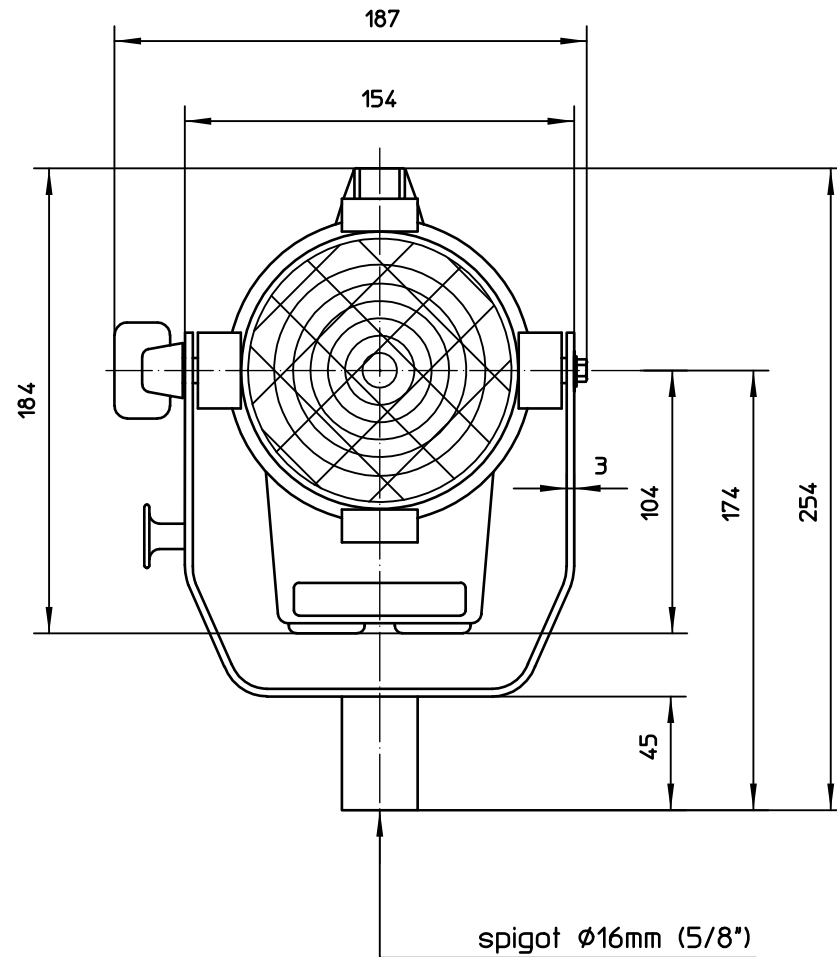



Schutzvermerk nach DIN34 beachten



Scheinwerfertyp type of lamphead	ARRI 300	Linsen lenses	Ø 80 mm Ø 3.1 "	Packmass packed size	245x190x270 mm 9.65x7.48x10.63 "	Gewicht net weight	1,8 kg 4,0 lbs	 Arnold & Richter Cine Technik Pulvermuehle D-83071 Stephanskirchen
Leuchtmittel lamp	230V:FSL(CP/81) 120V:FKW(CP/81)	Zubehoer accessories	Ø 130 mm Ø 5.1 "	Packvolumen packed volume	12.57 l 0.444 ft3	Dateiname file name	ar300+_mb_02	
Lampensockel lamp base	GY9,5	Fluegeltor barndoor	Ø 130 mm Ø 5.1 "	Packgewicht packed weight	2.9 kg 6.39 lbs	Version / Stand version / as at...	1.1/24.07.06	