

## 3478UFR100P62 blue

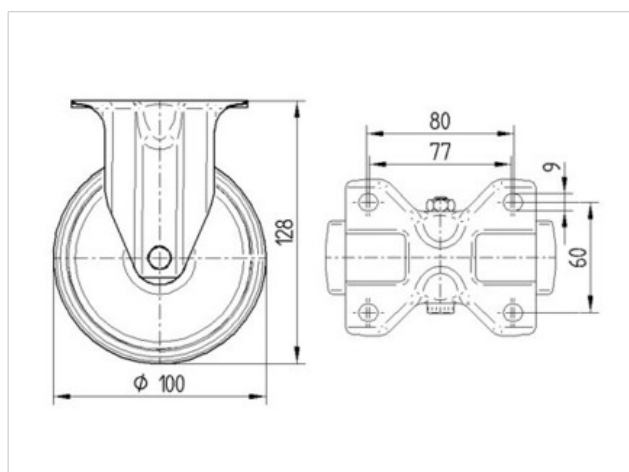
EAN 4031582306958

Pevné kolo, Vidlice vyrobená z ocelového výlisku, pozinkováno, kolo uchyceno středovým šroubem s maticí, Střed kola vyroben z polyamidu, Běhoun: elastická guma, šedé-neznačující, jehlové ložisko, uchycení s plotýnkou

### Technické údaje

Průměr kola	100 mm
Šířka běhounu	34 mm
Velikost plotny	103 x 85 mm
Rozteč děr	80/77 x 60 mm
Průměr děr	9 mm
Stavební výška	128 mm
Teplota	- 20 / + 80 °C
Standard	EN 12532
Hmotnost	0.572 kg
Dynamická nosnost	160 kg
Statická nosnost	320 kg
Tvrdość běhounu	A 64 Shore

Valivý odpor	+	+	+	+	+
Hlučnost pohybu	+	+	+	+	+
Opotřebení	+	+	+	+	+
Ochrana proti korozi	+	+	+	+	+



## 3478UFR100P62 blue

EAN 4031582306958

