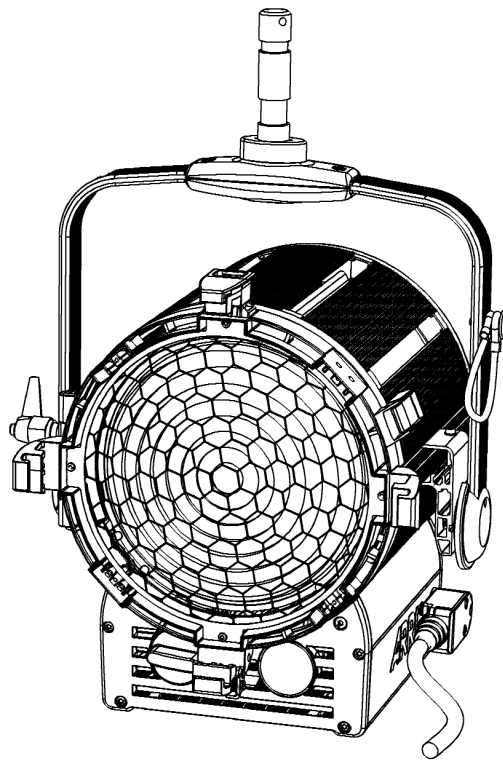


ARRI

Lichttechnik

Kurzanleitung Short Instructions

Stand: 06 / 2008
as of: 06 / 2008



**ARRI T 1
ARRI T 2
ARRI T 5
ARRI ST 1
ARRI ST 2
ARRI ST 5**

Arnold & Richter Cine Technik GmbH & Co. Betriebs KG
D-83071 Stephanskirchen
Germany

Kontaktinformationen auf Seite 6 oder unter WWW.ARRI.COM
For contact information see page 6 or visit WWW.ARRI.COM

Allgemeine Hinweise:

- Die ARRI-Scheinwerfer der T- und ST-Reihe sind für den professionellen Einsatz im Studio und bei Außenaufnahmen bestimmt und dürfen ausschließlich von befähigten Personen betrieben werden.
- Lesen Sie diese Bedienungsanleitung sehr sorgfältig vor der ersten Inbetriebnahme. Der folgende Text enthält wichtige Hinweise für die Handhabung von ARRI Beleuchtungsgeräten.
- Beachten Sie in Ihrem eigenen Interesse die Sicherheits- und Warnhinweise.
- Beachten Sie auch die Bedienungsanleitung der Lampenhersteller.
- Bewahren Sie diese Betriebsanleitung auch für eventuelle Nachbesitzer sorgfältig auf.
- Entsorgen Sie unserer Umwelt zuliebe das Verpackungsmaterial in einer entsprechenden Entsorgungsstelle.
- Defekte Scheinwerfer, bzw. defektes Zubehör müssen sachgerecht über entsprechende Entsorgungsstellen entsorgt werden. Weitere Informationen zur Entsorgung von Verpackungsmaterial, bzw. Elektrobauteilen erhalten Sie von Ihrem Händler oder der Gemeinde, bzw. Stadtverwaltung.
- Verwenden Sie nur Originalersatzteile und Originalzubehör (siehe ARRI Service-Werkstättenachweis, S. 6, oder WWW.ARRI.COM).

Wichtige Sicherheitshinweise:

- **VORSICHT: Netzspannung! Lebensgefahr!**
Vor dem Lampenwechsel allpolig vom Netz trennen!
- **Vorsicht heiße Lampe!**
Lampe muss vor dem Wechseln ausreichend abgekühlt sein.
- Scheinwerfer nicht ohne Lampe einschalten!
- Scheinwerfer nicht ohne Stufenlinse, Schutzgitter und Reflektor betreiben!
- Achtung! Das Lampengehäuse kann hohe Temperaturen annehmen. Beachten Sie die Werte in der Tabelle auf Seite 4, bzw. den Hinweis auf dem Seitenblech Ihres Scheinwerfers.
- Lüftungsschlitze dürfen nicht abgedeckt werden.
- Halten Sie die Anschlusskabel vom Scheinwerfer fern.
- Direkte Bestrahlung anderer Scheinwerfer vermeiden. Gefahr der Überhitzung.
- Entnehmen Sie die Lampe für den Transport aus dem Scheinwerfer.
- Kabel nicht zum Transport oder Aufhängen des Scheinwerfers missbrauchen!
- Bei jeglichen sichtbaren Schäden der Bauteile darf der Scheinwerfer nicht mehr verwendet werden. Sind Schäden feststellbar müssen die betreffenden Teile ausgewechselt werden, bzw. muss eine ARRI Service-Werkstatt kontaktiert werden (siehe ARRI Service-Werkstätten, S. 6). Überprüfen Sie Ihr Gerät vor jedem Gebrauch auf folgende mögliche Schäden:

Bauteil	mögliche Schäden
Lampe	defekt, matt, deformiert
Kabel	deformiert, Schnitte, angeschmort
Stecker	deformiert, Bruch, angeschmort
Lampenhalter	Bruch, Risse, angeschmort
Reflektor	matt, deformiert, fehlt
Stufenlinse	Bruch, Kratzer, fehlt
Schutzgitter	Bruch, fehlt
Stativzapfen	locker, deformiert, Risse

- Verwenden Sie ausschließlich ARRI Originalersatzteile und ARRI Originalzubehör.

Sicherung des Scheinwerfers und des Zubehörs:

- Bei hängendem Betrieb muss der Scheinwerfer, wie auch das verwendete Zubehör, mittels eines Sicherungsseiles durch den Haltebügel, gegen Herabfallen gesichert werden. Das Sicherungsseil muss ausreichend dimensioniert sein und ist kurz zu halten.
- Die Tragfähigkeit des Sicherungsseiles und der Verbindungsglieder muss mindestens für das 10-fache Gewicht des zu tragenden Scheinwerfersystems, wie auch des Zubehörs, ausgelegt sein.
- Bei hängendem Betrieb des Scheinwerfers muss sichergestellt werden, dass das Zubehör korrekt eingesetzt ist. (Torsicherung verriegelt, optionale zweite Torsicherung eingerastet)
- Stative müssen standsicher aufgestellt und für die Traglast

General Notes:

- Our ARRI T and ST Series Lampheads are intended for professional studio and location applications and may only be operated by qualified persons.
- Please read the following operating instructions very carefully before using this fixture for the first time. They contain important information on the operation of ARRI lighting equipment.
- For your own safety, please follow all safety instructions and warnings.
- Please also follow the operating instructions of the lamp manufacturers.
- Please keep these operating instructions for you and subsequent users to reference in the future.
- Please dispose of the packing material at your local recycling center.
- Defective lampheads or equipment must be disposed of at an appropriate waste disposal center. For further information, please ask your retailer or enquire at your local authorities.
- Only use ARRI spare parts and accessories (see ARRI Service Locations, p. 6 or WWW.ARRI.COM).

Important Safety Instructions:

- **CAUTION: Mains voltage ! Danger of Life !**
Before replacing the lamp, disconnect lamphead from power supply or mains.
- **Caution! Lamp may be hot!**
Allow the lamp to cool down sufficiently before replacing it.
- Do not switch on the lamphead without lamp!
- Do not switch on the lamphead without Fresnel lens, safety mesh and reflector!
- CAUTION! The housing of the lamphead can reach high temperatures. The maximum values are listed in the table of technical data on page 4, and on the identification plate on the side of the lamphead.
- Do not cover any ventilation slots.
- Always keep the cables at appropriate distance from the housing.
- Do not directly illuminate other lampheads. Risk of overheating or fire!
- Always remove the lamp from the lamphead for transport.
- Do not misuse the lamphead cables for transport or suspension of lamphead!
- Do not operate the lamphead if it shows any visible damage. In case of damage, replace the defective parts or contact an ARRI service station (see page 6). Check your fixture before every use for any of the following possible defects:

part	possible damage
lamp	dull, deformed, burnt out
cable	deformed, cuts, burnt
connector	deformed, broken, burnt
lamp holder	burnt, pitted, cracked, broken
reflector	dull, deformed, missing
Fresnel lens	broken, scratched, missing
safety mesh	broken, missing
spigot	loose, deformed, cracked

- Only use ARRI spare parts and accessories.

Protection of Lamphead and Accessories:

- When mounting the fixture in a hanging position, additionally secure the fixture with a safety cable from the mounting pipe or truss through the fixture stirrup. Accessories, not secured with a safety *top latch* on the fixture must be secured with a safety cable as well. The safety cable must be properly dimensioned for the fixture and application.
- The carrying capacity of the safety rope must be rated at a minimum of 10 times the weight of the lamphead system including accessories.
- When the lamphead is operated in a hanging position, please ensure that the accessories are installed correctly. (top latch locked, optional barndoor catch snapped in).
- Stands must be set up in a stable position and capable of

ausreichend ausgelegt sein (Gewicht von Zuleitungen und Zubehör beachten!). Beachten Sie hierzu auch die Hinweise auf dem "Sicherheitsmerkblatt: ARRI-Scheinwerfer"; L5.40731.D

- ACHTUNG: Querbelastungen können zu Deformation oder Bruch des Stativzapfens führen!

Inbetriebnahme:

Benötigtes Werkzeug

- Torx-Schraubendreher Nr. 25 (mitgeliefert)
- Drehmomentschlüssel / Innensechskant Größe 10 (50 Nm)

Einstellung des Haltebügels / Montage Stativzapfen

- Bei Lieferung befindet sich der Haltebügel (2) in Ausgangsposition (Bügel umschließt Linse).
- Schrauben an der Bügelhalterung (6a, Abb. 3) beidseitig mit Torx-Schraubendreher Nr. 25 leicht lösen, Bügel bis zur Linsenfassung (12) vorziehen.
- Klemmhebel (18) lockern und Haltebügel nach oben schwenken.
- Zur Einstellung des idealen Schwerpunkts Haltebügel mittig zur Markierung "Centre" (17) verschieben. Ziehen Sie dann die Schrauben an Bügelhalterung (6a) wieder fest.
- Schwenken Sie nun den Haltebügel in die gewünschte Neigeposition. Klemmhebel wieder festziehen. Zur besseren Bedienbarkeit lässt sich die Position des Klemmhebels durch Drücken des Knopfs am Klemmhebel (18a, Abb. 3) verändern.
- Den Stativzapfen (1) und das Distanzstück (1a) auf die Bohrung im Haltebügel aufsetzen, Schraube mit Scheibe und Federring eindrehen und mit Drehmomentschlüssel auf **50Nm** festziehen.

(Bei Fragen siehe ARRI Service-Werkstätten, S. 6)

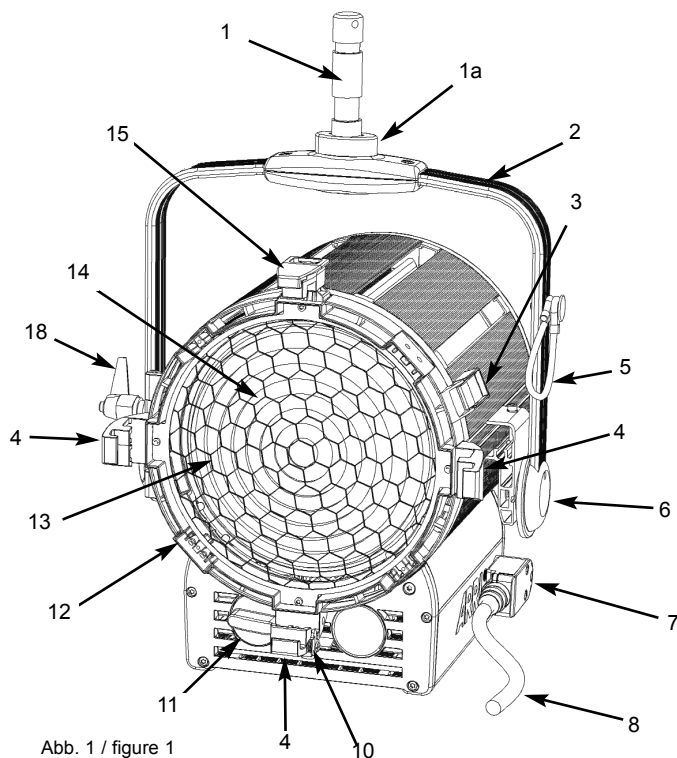


Abb. 1 / figure 1

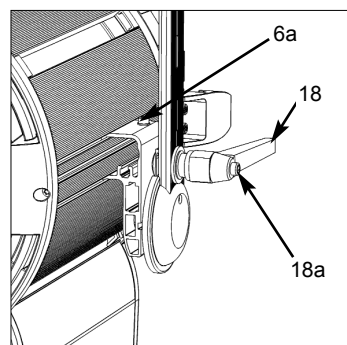


Abb. 3 / figure 3

Montage Netzstecker

- VORSICHT - Die Leuchte darf nur mit geeigneter Stecker betrieben werden. Das Anbringen eines geeigneten Steckers darf nur von geschultem Fachpersonal durchgeführt werden.

carrying the load of the lamphead including accessories and cables (please refer to our safety leaflet "Operating Your ARRI Lampheads Safely"; L5.40731.E.

- CAUTION: lateral load can cause deformation or breaking of the spigot!

Placing into Operation:

Required Tools

- Torx screwdriver No. 25 (provided)
- Torque wrench / Allen key No. 10 (50 Nm/37 foot pounds of torque)

Adjusting Stirrup / Mounting Spigot, Junior Pin

- On delivery the stirrup (2) is tilted to the front.
- Slightly loosen the screws in the stirrup bearing (6a, figure 3) on both sides with the No. 25 torque wrench and pull it towards the lens door (12).
- Loosen the tilt lock lever (18) and tilt the stirrup upwards.
- In order to position the stirrup at the ideal balance point move it to the center marking (17) on the side of the lamphead. Then tighten the screws at the stirrup bearing (6a).
- Tilt the stirrup to the desired angle and tighten the tilt lock lever. For better leverage, press the knob (18a, figure 3) on the tilt lock lever and turn the lever into the desired position.
- Place the spigot (1) and the spacer (1a) onto the boring in the stirrup, insert the screw with washer and spring washer and fasten it with the torque wrench to **50Nm / 37 foot pounds of torque**.

(For questions see ARRI Service Locations, p. 6 or www.ARRI.com).

- 1 Stativzapfen / spigot, Junior pin
- 1a Distanzstück / spacer
- 2 Haltebügel / stirrup (bale)
- 3 Verschlussknoten / door catch
- 4 Halteklammer / accessory bracket
- 5 Kabelhalteschleife / cable tie
- 6 Bügelhalterung / stirrup bracket
- 7 drehbarer Gerätestecker / rotatable device connector
- 8 Netzkabel / mains (power input)
- 9 Typenschild / identification plate
- 10 zweite Torsicherung / barndoor catch (optional)
- 11 Fokusknopf / focus knob
- 12 Linsenfassung / lens door
- 13 Schutzgitter / safety mesh
- 14 Stufenlinse / Fresnel lens
- 15 Torsicherung / top latch
- 16 Mantelstromblech / baffle
- 17 Zentrierhilfe / center marking
- 18 Klemmhebel / tilt lock lever

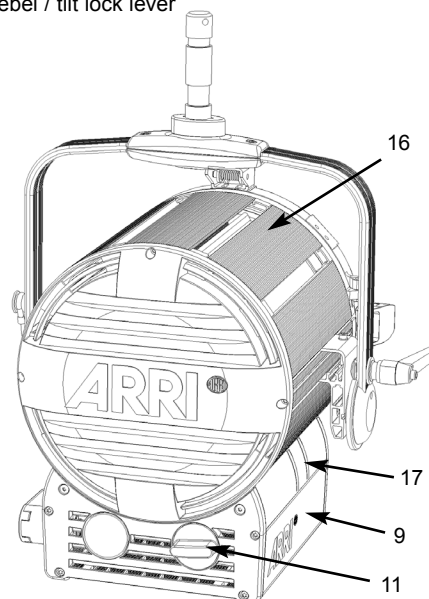


Abb. 2 / figure 2

Plug Assembly

- WARNING - Do not operate the lamphead without a proper plug. A properly rated plug must be installed by qualified personnel only.

Einsetzen der Lampe

- Vor jeder Überprüfung muss der Scheinwerfer vom Netz getrennt sein.
- Überprüfen Sie den Scheinwerfer auf Beschädigungen (vgl. Tabelle S. 2).
- Überprüfen Sie vor dem Einsetzen der Lampe, ob diese funktionsfähig ist, dann setzen Sie die Lampe ein. Beschädigte Lampen dürfen nicht in Betrieb genommen werden. Der feste Sitz der Lampe im Sockel und in der Fassung ist vor jeder Inbetriebnahme zu überprüfen. (s. hierzu Abschnitt "Lampenwechsel / Einsetzen der Lampe").
- Verbinden Sie den Anschlussstecker des Scheinwerfers mit der Stromversorgung.

Inserting the lamp

- Before every inspection the lamphead must be disconnected from the power supply or mains.
- Check the lamphead for damage (cp. table p. 2)
- Before inserting, visually check the lamp for functionality. Damaged lamps must not be operated. Ensure the lamp is firmly fastened in its socket before every use (cp. paragraph "Lamp Exchange / Inserting Lamp")
- Connect the lamphead connector to the power source (mains).

Technische Daten / Technical Data:

Type	empfohlene Leuchtmittel / recommended bulbs		t _o			
	120 V	230 V				
T1	500W (EGN), 750W (EGR), 1000W (EGT)	650W (FKH), 1000W (FKJ)	190°C	0,5 m	2,0 m	max ..° up max ..° down ± 90°
ST1			140°C			
T2	1000W (CYV), 1500W (CXZ), 2000W (CYX)	2000W (FKK)	190°C	1,0 m	3,0 m	± 90°
ST2			150°C			
T5	5000W (DPY/CP29)	5000W (CP85)	220°C	1,0 m	5,0 m	± 45°
ST5			190°C			± 90°
Nomenklatur / technical terms						
t _o	= maximale äußere Leuchtentemperatur im Beharrungszustand / maximum surface temperature					
	= minimaler Abstand zu brennbaren Werkstoffen / minimum distance to flammable objects					
	= minimaler Abstand zu angestrahlten Flächen / minimum distance to illuminated areas					
	= maximaler Neigewinkel nach oben und unten / maximum tilting angle up and down					

Maximale Umgebungstemperatur / maximum ambient temperature = 45°C

Das Gewicht des jeweiligen Scheinwerfers (*ohne Zubehör und Kabel !*) steht auf dem Typenschild des Produkts.

The weight of the individual lampheads (*excluding accessories and cables !*) is stated on the product itself.

Produktbeschreibung:

- Die ARRI-Scheinwerfer der T- und ST-Reihe entsprechen der neuen Generation von innovativen Glühlightscheinwerfern. Sie wurden nach neuesten Erkenntnissen der Lichttechnologie für den professionellen Gebrauch weiterentwickelt und sind mit einigen Verbesserungen ausgestattet. Das kompakte Gehäuse, die maximale Lichtausbeute und exzellente Lichtverteilung ermöglichen den universellen Einsatz im Studio wie auch im Außeneinsatz. Das innovative Cross Cooling System verbessert die Wärmekonvektion des Scheinwerfergehäuses und sorgt so für eine bessere Kühlung. Weitere Beschaffenheiten der neuen Scheinwerfergeneration sind:
- Alle Bedienelemente sind übersichtlich und leicht zugänglich angeordnet.
- Die Schwerpunktverstellung der Bügelhalterung ist durch einfache Bedienung individuell einstellbar und wird durch eine praktische optische Zentrierhilfe (17) zum Einstellen des idealen Schwerpunktes ergänzt.
- Die Torsicherung (15) ermöglicht den raschen Austausch des 4-Flügeltors, von Filterrahmen und sonstigem Zubehör. Eine optionale zweite Torsicherung (10) verriegelt das Flügeltor zusätzlich und sorgt für besonders sicheres Arbeiten.
- Die Scheinwerfer sind mit einem 28mm-Zapfen (1) für den Stativ- wie auch hängenden Betrieb ausgelegt.
- Der Haltebügel (2) aus Aluminium sorgt für leichte Bedienbarkeit und verringert, wie auch das Scheinwerfergehäuse aus Aluminiumprofil, das Gesamtgewicht des Scheinwerfers.
- Eine neue Bügelklemmung, bestehend aus einer abriebfesten Edelstahl-Frictionsscheibe, sorgt für ausreichende Klemmung auch bei Einsatz von schwerem Zubehör.
- Die Torsicherung ist optional entweder als schwenkbare Torsicherung, oder als Location Torsicherung ausgelegt.
- Alle Mantelstrombleche (16) sind mit einer Spezialbeschichtung versehen, die korrosions- und hitzebeständig ist.
- Der von ARRI entwickelte drehbare Gerätestecker (7) sorgt für eine optimale Kabelführung im hängenden, wie auch Stativbetrieb.
- Die Scheinwerfer sind sowohl für den Studio- als auch für den Außeneinsatz konzipiert und erfüllen die Anforderungen des Schutzgrades IP23 (spritzwassergeschützt). T2, ST2 für USA entspricht nur IP20.
- Halteklauen (4) montierbar auf 45° bzw. 90° Position.

Product Description:

- The new ARRI T and ST series lampheads are part of the new generation of innovative tungsten lampheads. They have been developed for the professional user according to latest findings in lighting technology and are equipped with a number of improvements. The compact housing and superb optical performance make them ideal for professional studio and location applications. The innovative Cross Cooling System improves heat convection of the lamphead housing, which results in a better cooling.

Further features of the new lamphead generation are:

- All operating elements are clearly arranged and easily accessible.
- The position of the stirrup can be freely adjusted in a few simple steps and is completed by a center marking (17) for finding the ideal balance point.
- The top latch (15) enables you to exchange the 4-leaf barn door, filter frames and other accessories very quickly. The optional barndoor catch (10) locks the barndoor in the accessory bracket and provides for extra safety.
- The lampheads are equipped with a 28mm spigot (1, Junior pin) for stand or hanging operation.
- The aluminium stirrup (2) provides for easy operation; together with the aluminium profile lamphead housing it reduces the overall weight of the lamphead.
- The new tilt lock which consists of an abrasion-resistant friction disk made of stainless-steel ensures firm locking even with heavy accessory.
- For the top latch design you can opt for the rotatable or the location top latch.
- All baffles (16) have a special coating, which makes them corrosion- and heat-resistant.
- The rotatable device connector (7) developed by ARRI provides for ideal cable guidance for both hanging and stand use.
- The lampheads have been designed for location and studio applications and comply with the requirements of protection grade IP23 (wet location). Version T2, ST2 only complies with IP20 (dry location) for the US.
- Accessory brackets (4) can be mounted at 45° or 90° position.

Weitere Besonderheiten an Scheinwerfern der T- und ST-Reihe

- Hexagonales Schutzgitter (13) aus Edelstahl für optimale Lichtausbringung.
- Tungsten Dual Socket (TDS) (22) passend für G22 oder G38 -Lampensockel.
- Definierter Endanschlag für Lampenklemmung.
- Vereinfachte Wartung durch überarbeiteten Gehäuseaufbau sowie Vereinheitlichung der Schraubverbinder.
- Schneller und einfacher Umbau von manueller in stangenbedienbare (P.O.) Ausführung möglich.
- Alle Scheinwerfer erfüllen die europäische RoHS-Richtlinie.
- Alle Scheinwerfer für den internationalen Markt sind TÜV-GS und CB-zertifiziert; alle Scheinwerfer für den amerikanischen und kanadischen Markt sind cNRTL-zertifiziert.

Lampenwechsel / Einsetzen der Lampe:

- **VORSICHT: Netzspannung! Lebensgefahr!**
- Der Lampenwechsel ist von einem sicheren Stand aus durchzuführen.
- Vor Öffnen des Lampengehäuses, Scheinwerfer allpolig vom Netz trennen.
- ACHTUNG: heiße Lampe. Vor dem Wechseln, Lampe ausreichend abkühlen lassen.
- Zum Entriegeln der Lampe (19), Klemmhebel (21) nach links bis zum Anschlag drücken.
- Lampe vorsichtig am Sockel (23), nach oben aus der Tungsten Dual Socket (TDS) (22) nehmen.
- Die einzusetzende Lampe nur am Sockel fassen (Fingerabdrücke am Glaskolben brennen ein und führen zur Verkürzung der Brenndauer). Reinigungshinweise des Lampenherstellers beachten. Nur Lampen in Scheinwerfer entsprechender Leistung verwenden (Leistungsangabe beachten).
- Lampe vorsichtig bis zum Anschlag in Tungsten Dual Socket (TDS) einsetzen, dabei sollte die Typenbezeichnung am Sockel von vorne zu sehen sein.
- Klemmhebel nach rechts bis zum Anschlag drücken.
- Linsenfassung (12) am Scheinwerfer schließen.

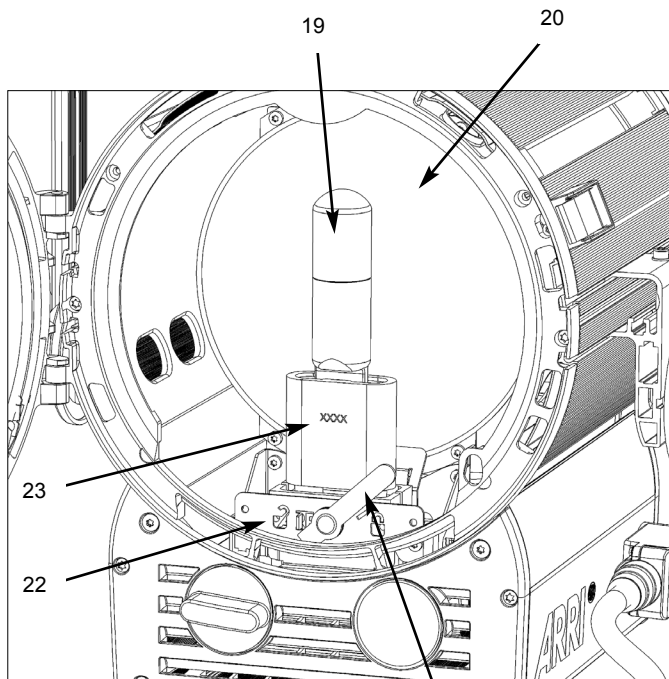


Abb. 4 / figure 4

- 19 Glaskolben / bulb
- 20 Reflektor / reflector
- 21 Lampenklemmhebel / lamp lock lever
- 22 Tungsten Dual Socket (TDS) / Tungsten Dual Socket (TDS)
- 23 Lampensockel / lamp socket

Further Special Features of T and ST Series Lampheads

- Hexagonal stainless-steel safety mesh (13) for ideal lighting performance.
- Tungsten Dual Socket (TDS) (22) suitable for G22 or G38 lamp socket.
- Defined lock position for lamp lock lever.
- Improved housing construction and uniform screw format provide easy maintenance.
- Fast and simple conversion from manual to pole-operated (p.o.) version.
- All lampheads comply with the European RoHS standard.
- All lampheads for the international market are TÜV-GS and CB certified; all lampheads for the U.S. and Canadian market are cNRTL certified.

Lamp Exchange / Inserting Lamp:

- **CAUTION: Mains Voltage! Danger of Life!**
- The lamp exchange must be carried out from a stable position.
- Disconnect the lamphead from power supply or mains before opening the lamp housing.
- CAUTION: Hot Lamp. Allow the lamp to cool down sufficiently before replacing it.
- In order to unlock the lamp (19), turn the lamp lock lever (21) to left end position.
- Grab lamp carefully at the socket (23) and pull it upwards out of the Tungsten Dual Socket (TDS) (22).
- Do not touch the glass bulb of the lamp (burned-in fingerprints reduce the lifetime of the lamp). Please follow the cleaning instructions of the lamp manufacturer. Only use lamps of the correct wattage (observe wattage rating).
- Insert lamp carefully as far as possible into the Tungsten Dual Socket (TDS), the type identification at the socket should be visible from the front.
- Push the lock lever to right end position.
- Close the lens door (12).

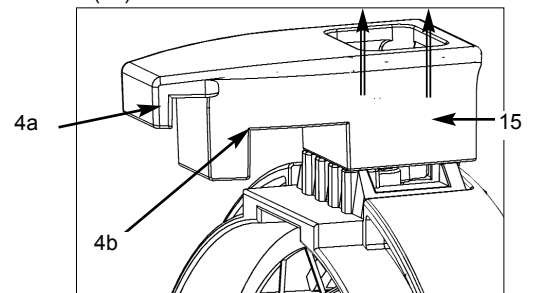


Abb. 5 / figure 5

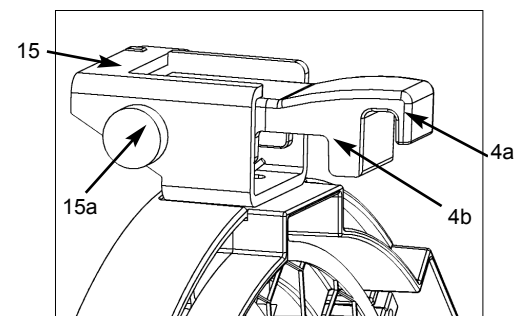


Abb. 6 / figure 6

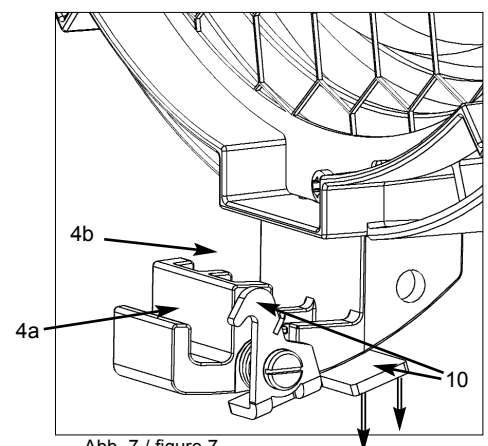


Abb. 7 / figure 7

Einsetzen des Zubehörs:

- Das Einsetzen und Wechseln von Zubehör ist von einem sicheren Stand aus durchzuführen.
- Modelle mit schwenkbarer Torsicherung (Abb. 5): Torsicherung (15) senkrecht nach oben ziehen und zur Seite weg drehen. Modelle mit Location-Torsicherung (Abb. 6): Stift (15a) seitlich eindrücken, Torsicherung (15) klappt nach oben.
- Bei Modellen mit optionaler zweiter Torsicherung (10, Abb. 7), diese zuerst öffnen, Zubehör, wie z.B. Flügeltor, einsetzen und anschließend zweite Torsicherung wieder loslassen. Bei allen anderen Modellen - Zubehör einfach in Halteklau (4a, Abb. 7) einsetzen.
- Der hintere Einschub (4b, Abb. 7) der Halteklauen dient zur Aufnahme von Filterrahmen oder Scrimms.
- Anschließend die Torsicherung wieder schließen und den sicheren Halt des Zubehörs prüfen.
- VORSICHT! Den Scheinwerfer nicht bei geschlossenem Tor einsetzen! Gefahr der Überhitzung.

Klauverstellung

- Die Einschubbreite der Halteklauen für Zubehör (4b, Abb. 7) kann durch Lösen der Schrauben und Längsverschieben nach Bedarf verstellt werden (Abb. 8 Detail 1). Diese Funktion dient unter anderem auch zur Reduzierung von Streulicht zwischen Linsenfassung und Zubehör.

Drehen des Gerätesteckers (nur durch Fachpersonal):

- Der ARRI-Gerätestecker (7, Abb. 8) ermöglicht die Anpassung des Kabelverlaufs an die Verwendung des Scheinwerfers. Hierbei sind zwei Einstellungen möglich. **Die Anpassung darf nur von Fachpersonal durchgeführt werden.**
- Achtung: Vor dem Einstellen des Gerätesteckers Scheinwerfer immer vom Netz trennen!
- Zum Anpassen die unverlierbaren Schrauben (7a, Abb. 8 Detail 2) am Stecker lösen, den Stecker in die gewünschte Position drehen und Schrauben wieder festziehen.

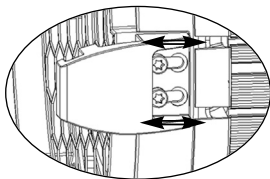


Abb. 8 Detail 1 / figure 8 detail 1

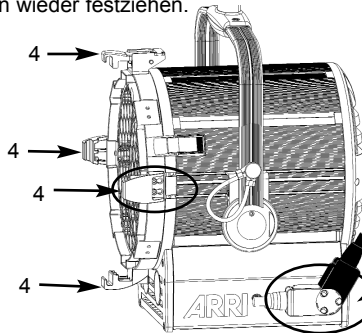


Abb. 8 / figure 8

Empfohlen für Stativbetrieb/
recommended for stand use

Empfohlen für hängenden Betrieb/
recommended for hanging use

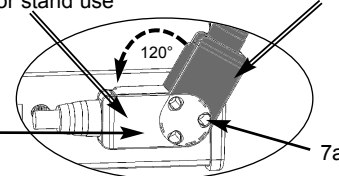


Abb. 8 Detail 2 / figure 8 detail 2

Pflegehinweise

- Reflektor und Stufenlinse regelmäßig mit handelsüblichen Glasreinigern säubern und anschließend mit einem weichen Tuch nachpolieren.
- Achten Sie darauf, dass der Reflektor nicht beschädigt ist und keine Beulen aufweist.
- Halten Sie die Kontaktelemente der elektrischen Steckverbindungen sauber.
- Neben der regelmäßigen Sichtprüfung ist eine Wiederholprüfung der elektrischen Sicherheit mindestens alle 12 Monate von einer Fachperson durchzuführen und zu protokollieren.

Weitere Hinweise

- Für alle Personen- und Sachschäden, die aus nicht bestimmungsgemäßer Verwendung entstehen, haftet nicht der Hersteller, sondern der Betreiber des Scheinwerfers.
- Besuchen Sie uns unter www.ARRI.com zum Einsehen der CE-Erklärung, sowie der Ersatzteil-Informationen.
- Lesen Sie auch das "Sicherheitsmerkblatt: ARRI-Scheinwerfer"; L5.40731.D

Internet: WWW.ARRI.COM

Technische Änderungen vorbehalten!

ARRI Service Werkstätten / ARRI Service Locations

Germany	Germany	USA	USA	Canada	Great Britain	Italy	Australia
ARNOLD & RICHTER CINE TECHNIK GmbH & Co. Betriebs KG Pulvermühle D-83071 Stephanskirchen	ARRI Lighting Solution GmbH Ernst-Augustin Str. 12, D-12489 Berlin	ARRI Inc New York Office 617 Route 303, Blauvelt, NY 109131123	ARRI Inc Burbank Office 600 N. Victory Blvd. Burbank, CA 915021639	ARRI Canada LTD. 415 Horner Avenue, Unit 11, Etobicoke, Ontario M8W 4W3	ARRI (GB) LTD. 2 Highbridge, Oxford Road Uxbridge Middlesex UB8 1LX	ARRI Italia SRL Viale Edison 318 I-20099 Sesto S.G. Milano	ARRI Australia PTY Ltd. Unit 6c, 5 Talavera Road Macquarie Park, NSW 2113 Sydney
Tel. +49(0)8036-3009-0 Fax +49(0)8036-2471	Tel. +49(0)30-678233-0 Fax +49(0)30-678233-99	Tel. +1(845)353-1400 Fax +1(845)425-1250	Tel. +1(818)841-7070 Fax +1(818)848-4028	Tel. +1(416)255-3335 Fax +1(416)255-3399	Tel. +44(0)1895-457000 Fax +44(0)1895-457001	Tel. +39(02)26227175 Fax +39(02)2421692	Tel. +61(2)98554300 Fax +61(2)98554301

Inserting Accessories:

- Inserting and exchanging accessories must be carried out from a stable position.
- For models with rotatable top latch (figure 5): Pull the top latch (15) upwards and turn it to the side. For models with location top latch (figure 6): Push the hinge pin (15a), the top latch (15) opens.
- For models with optional barndoor catch (10, figure 7), open the barndoor catch and insert accessories, e.g. barndoor, and then release the catch. For all other models - simply insert the accessory into the bracket (4a, figure 7).
- The rear slot (4b, figure 7) of the accessory bracket holds filter frames or scrims.
- Now close the top latch again and check if the accessories are securely locked.
- CAUTION! Do not operate the lampead with closed barndoor! Danger of overheating.

Adjustment of Brackets

- In order to change the depth of the accessory brackets (4b, figure 7), loosen the screws and slide the bracket to the desired position (figure 8 detail 1). This feature also helps reducing diffused light between lens door and accessory.

Rotating of Device Connector (only by qualified personnel)

- The ARRI rotating device connector (7, figure 8) allows you to adjust the cable guidance to the particular use of the lampead. There are two alternative positions. **The connector may only be adjusted by qualified personnel.**
- Caution: Always disconnect the lampead from the power supply or mains before rotating the device connector.
- Loosen the captive screws (7a, figure 8 detail 2) at the connector, turn the connector into the desired position and fasten the screws again.

Care Instructions

- Please clean the reflector and lens regularly with a customary glass cleaning agent. After cleaning, polish the surface with a soft cloth.
- Please check that the reflector shows no kind of deformation or damage.
- Keep the contact surfaces of the electrical connections and lamp holder clean.
- In addition to the regular visual inspection, we recommend to have a qualified electrician to carry out a repeated inspection of electric safety at least ever 12 months.

Further Notes

- The manufacturer disclaims liability for any damage to persons or property caused by inappropriate operation, damage of this kind lies in the responsibility of the operator.
- Please visit www.ARRI.com to view the CE-declaration, as well as the spare parts information.
- Please also read our leaflet "Operating Your ARRI Lampeads Safely"; L5.40731.E.

Design and specifications subject to change without notice!