

# OWNER MANUAL MANUALE D'USO

**EVOX 5**  
**EVOX 8**

- PROFESSIONAL ACTIVE  
TWO-WAY ARRAYS
- DIFFUSORI ACUSTICI ("ARRAY")  
AMPLIFICATI A DUE VIE





# TABLE OF CONTENTS INDICE



## **ENGLISH**

SAFETY PRECAUTIONS	4
DESCRIPTION	6
INSTALLATION	7
SUBWOOFER REAR PANEL AND CONNECTIONS	8
SPECIFICATIONS	11
EVOX 5 SIZE	12
EVOX 8 SIZE	13

## **ITALIANO**

AVVERTENZE PER LA SICUREZZA	14
DESCRIZIONE	16
INSTALLAZIONE	17
PANNELLO POSTERIORE DEL SUBWOOFER E CONNESSIONI	18
DATI TECNICI	21
DIMENSIONI EVOX 5	22
DIMENSIONI EVOX 8	23

**IMPORTANT**

Before connecting and using this product, please read this instruction manual carefully and keep it on hand for future reference.

The manual is to be considered an integral part of this product and must accompany it when it changes ownership as a reference for correct installation and use as well as for the safety precautions.

RCF S.p.A. will not assume any responsibility for the incorrect installation and / or use of this product.

**WARNING:** To prevent the risk of fire or electric shock, never expose this product to rain or humidity.

**SAFETY PRECAUTIONS**

**1.** All the precautions, in particular the safety ones, must be read with special attention, as they provide important information.

**2. POWER SUPPLY FROM MAINS**

- Appliance coupler or PowerCon Connector® is used to disconnect device from MAIN power. This device shall remain readily accessible after the installation
- The mains voltage is sufficiently high to involve a risk of electrocution: never install or connect this product when its power cord is plugged in.
- Before powering up, make sure that all the connections have been made correctly and the voltage of your mains corresponds to the voltage shown on the rating plate on the unit, if not, please contact your RCF dealer.
- The metallic parts of the unit are earthed by means of the power cord. This is a Class I device and for its use it must be connected to a grounded power source.
- Protect the power cord from damage. Make sure it is positioned in a way that it cannot be stepped on or crushed by objects.
- To prevent the risk of electric shock, never open this product: there are no parts inside that the user needs to access.

**3.** Make sure that no objects or liquids can get into this product, as this may cause a short circuit. This apparatus shall not be exposed to dripping or splashing. No objects filled with liquid (such as vases) and no naked sources (such as lit candles) should be placed on this apparatus.

**4.** Never attempt to carry out any operations, modifications or repairs that are not expressly described in this manual.

Contact your authorized service centre or qualified personnel should any of the following occur:

- The product does not function (or functions in an anomalous way).
- The power cord has been damaged.
- Objects or liquids are inside the product.
- The product has been subject to a heavy impact.

**5.** If this product is not used for a long period, disconnect its power cord.

**6.** If this product begins emitting any strange odours or smoke, switch it off immediately and disconnect its power cord.

**7.** Do not connect this product to any equipment or accessories not foreseen.

Do not try to hang this product by using elements that are unsuitable or not specific for this purpose.

To prevent the risk of falling equipment, do not stack multiple units of this product unless this possibility is specified in the user manual.

**IMPORTANT****WARNING**

**8. RCF S.p.A.** strongly recommends this product is only installed by professional qualified installers (or specialised firms) who can ensure correct installation and certify it according to the regulations in force.

The entire audio system must comply with the current standards and regulations regarding electrical systems.

**9. Supports and trolleys**

The equipment should be only used on trolleys or supports, where necessary, that are recommended by the manufacturer. The equipment / support / trolley assembly must be moved with extreme caution.

Sudden stops, excessive pushing force and uneven floors may cause the assembly to overturn.

**10. Hearing loss**

Exposure to high sound levels can cause permanent hearing loss. The acoustic pressure level that leads to hearing loss is different from person to person and depends on the duration of exposure. To prevent potentially dangerous exposure to high levels of acoustic pressure, anyone who is exposed to these levels should use adequate protection devices.

When a transducer capable of producing high sound levels is being used, it is therefore necessary to wear ear plugs or protective earphones. See the manual technical specifications to know the maximum sound pressure level.

**11.** Situate this product far from any heat sources and always ensure adequate air circulation around it.

**12.** Do not overload this product for a long time.

**13.** Never force the control elements (keys, knobs, etc. ).

**14.** Do not use solvents, alcohol, benzene or other volatile substances for cleaning the external parts of this product.

Use a dry cloth.

**15.** Do not put microphones close and in front of speakers, in order to avoid audio feedback ('Larsen effect').

## NOTES ABOUT AUDIO SIGNAL CABLES



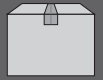
To prevent the occurrence of noise on microphone / line signal cables, use screened cables only and avoid putting them close to:

- Equipment that produces high-intensity electromagnetic fields.
- Mains cables.
- Loudspeaker lines.

**The equipments considered in this manual can be used in electromagnetic environment E1 to E3 as specified on EN 55103-1/2: 2009.**

RCF S.P.A. THANKS YOU FOR PURCHASING THIS PRODUCT, WHICH HAS BEEN MADE TO GUARANTEE RELIABILITY AND HIGH PERFORMANCE.

## DESCRIPTION



**EVOX 5** and **EVOX 8** are portable active sound systems (made of a satellite plus a subwoofer) that combine quality and reliability of RCF transducers with high amplification power.

**EVOX 5** features five 2.0" full range transducers in the line source satellite and a 10" woofer in a bass reflex enclosure.

**EVOX 8** features eight 2.0" full range transducers in the line source satellite and a deep sounding 12" woofer in a bass reflex enclosure.

Both systems are optimal portable solutions for live music, DJ mix-sets and also presentations, congresses, other events, etc. .

### INNOVATIVE DSP PROCESSING

EVOX DSP processing is the result of many years of experience in line array design combined with innovative and dedicated algorithms. Thanks to the frequency dependent drivers excursion and control of distortion, EVOX DSP processing is capable to guarantee a high output from these small systems. A dedicated vocal processing has been specifically studied for speech reproduction during presentations or conferences.

### RCF TECHNOLOGY

EVOX speakers include high technology RCF transducers. The ultra-compact full-range 2" driver can handle extremely high sound pressure levels and power. The high excursion woofers are able to extend to the lowest frequencies and offer a quick and precise response up to the crossover point. Specific attention has been dedicated to mid-low frequencies as well.

### CONTROLLED DIRECTIVITY PATTERN

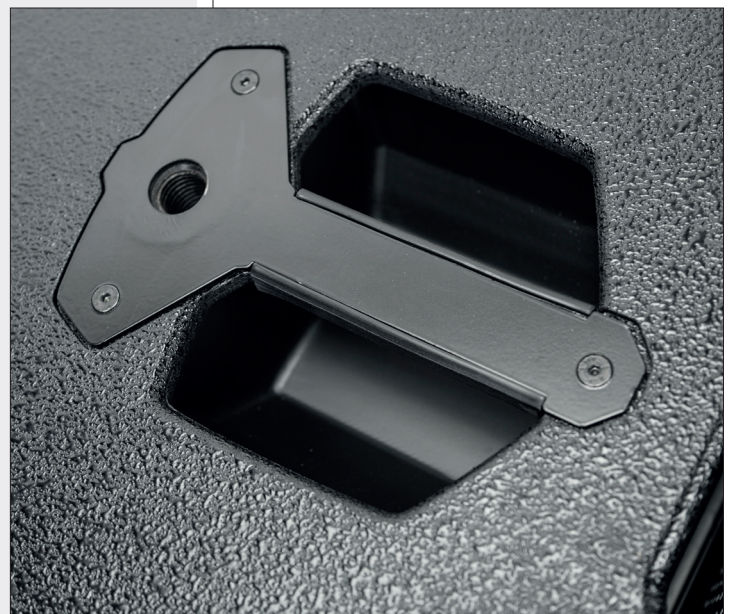
EVOX array design features a constant horizontal directivity coverage of 120°, offering a perfect listening experience to the audience. The vertical array design is progressively shaped to guarantee a correct listening from the first row.

### MULTIFUNCTIONAL TOP HANDLE

The top steel plate joins the handle and the insert for pole mounting. A rubber hand grip has been added for great portability.

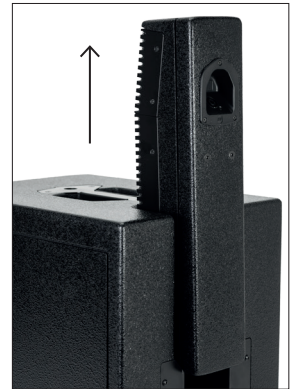
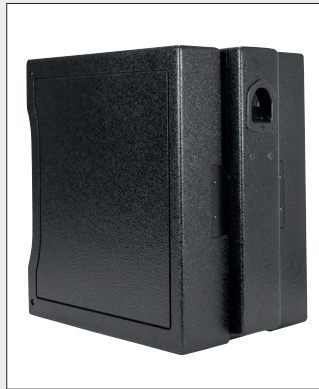
### CLASS D AMPLIFICATION

EVOX systems include high power class D amplifiers. Each system features a two-way amplifier with DSP controlled crossover.





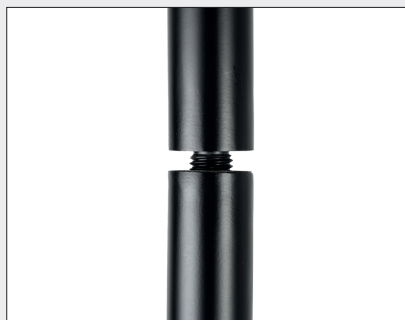
Lift up the satellite speaker to remove it from its subwoofer.



Screw the lower part of the satellite speaker stand (the pole) into the subwoofer insert for pole mounting.



Screw the central part of the satellite speaker stand into its lower part, then insert the telescopic upper part.



Loose the stand bolt, adjust the satellite speaker height from the floor and tighten the bolt again, then insert the satellite speaker into its complete stand and aim it correctly.

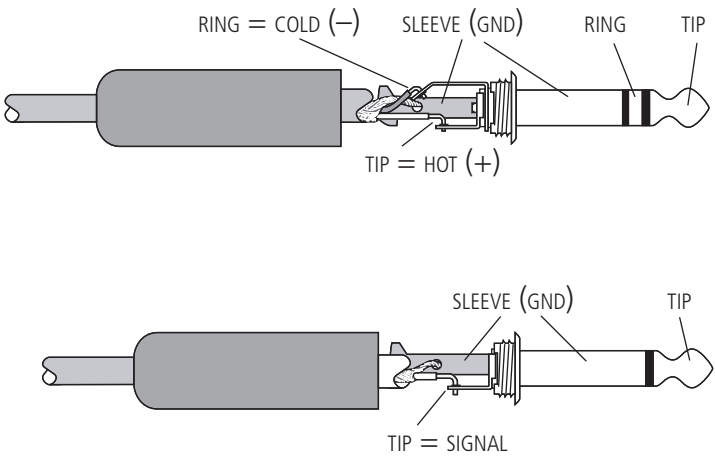


# SUBWOOFER REAR PANEL AND CONNECTIONS



## 1 Balanced audio input (1/4" TRS jack)

1/4" TRS JACK CONNECTOR

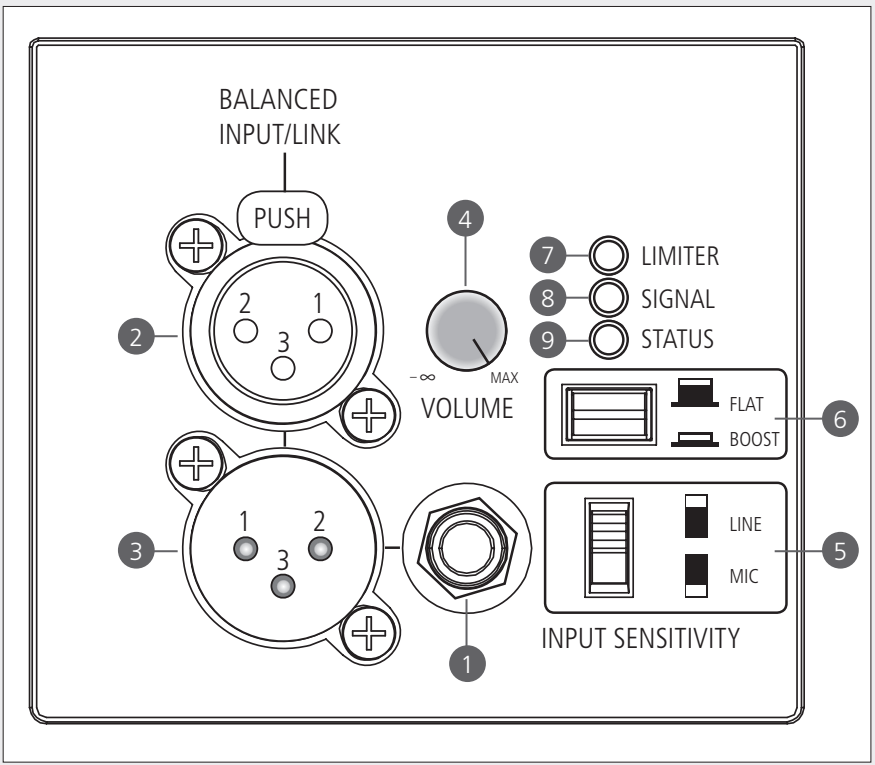


### BALANCED CONNECTION

TIP: + HOT  
RING: - COLD  
SLEEVE: GND

### UNBALANCED CONNECTION

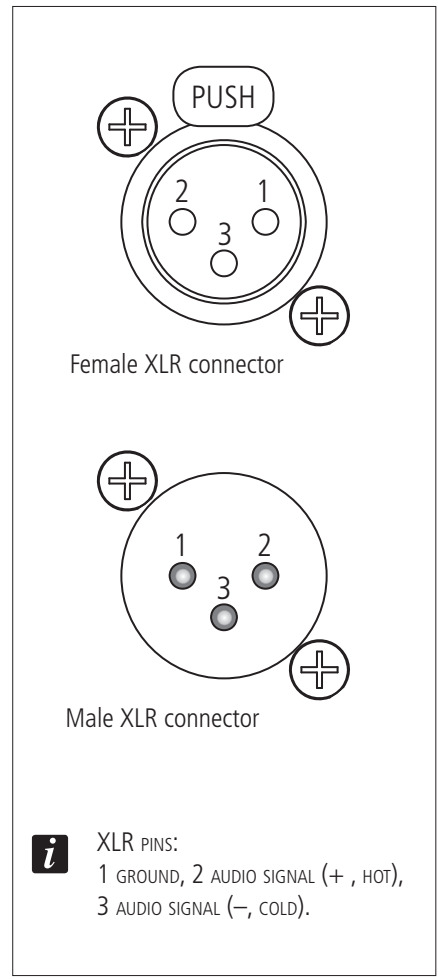
TIP: SIGNAL  
SLEEVE: GND



## 2 Balanced audio input (female XLR connector)

## 3 Balanced parallel audio output (male XLR connector).

This output is linked in parallel with the audio input and is useful to connect another amplifier.





**4** Amplifier volume control  
Turn it either clockwise to increase the volume or counterclockwise to decrease.

**5** Input sensitivity switch  
**LINE** (normal mode): the input sensitivity is set to LINE level (+4 dBu), suitable for a mixer output.

**MIC**: the input sensitivity is set to MIC level, suitable for the direct connection of a dynamic microphone. Do NOT use this setting when connected to a mixer output!

**6** FLAT / BOOST switch  
**FLAT** (released switch, normal mode): no equalisation is applied (flat frequency response).

**BOOST** (pushed switch): 'loudness' equalisation, only recommended for background music at low volume levels.

**7** LIMITER LED  
The internal amplifier has a limiter circuit to prevent clipping and overdriving transducers. It blinks when the signal level reaches the clipping point, causing the limiter intervention. If it is steady lit, the input signal level is excessive and should be reduced.

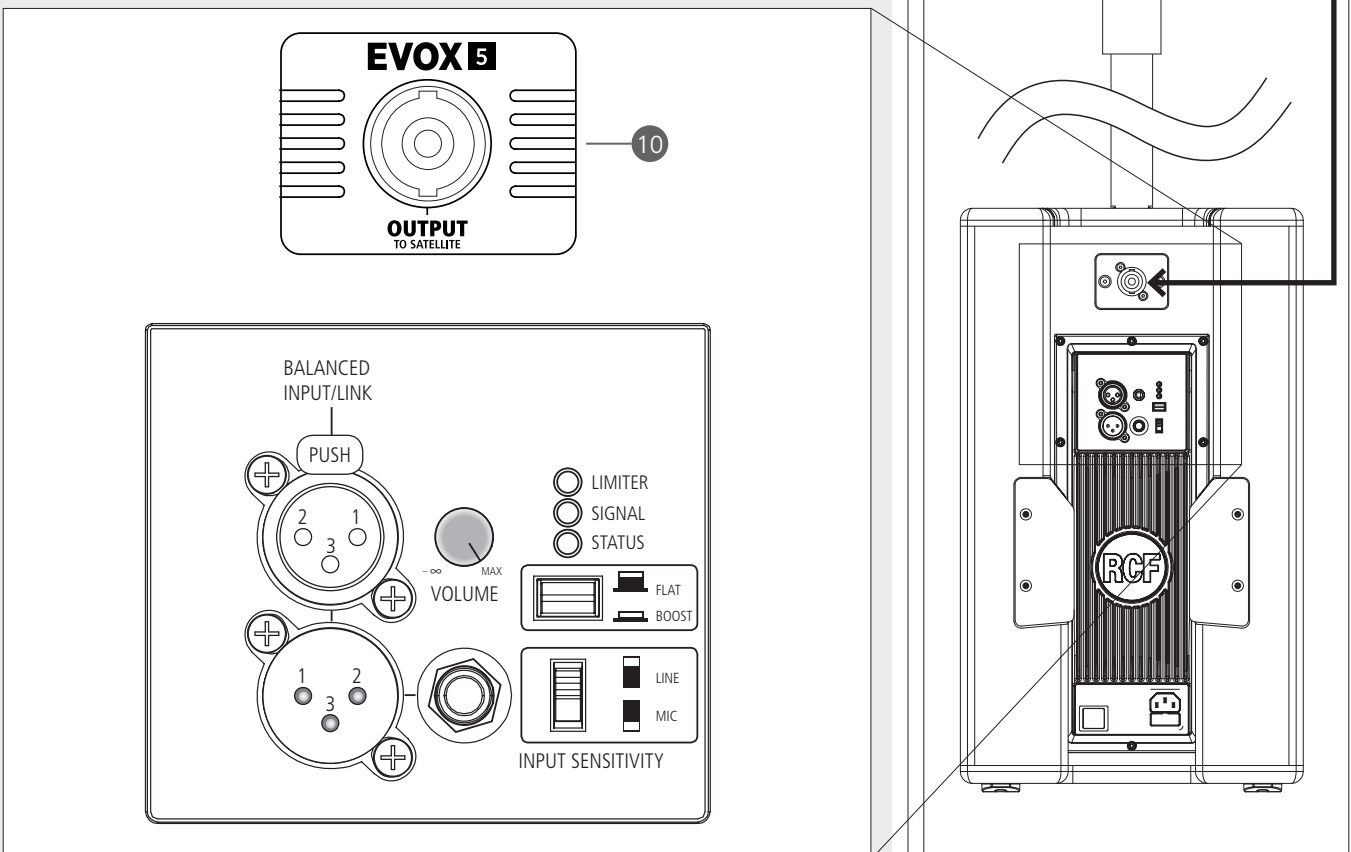
**8** SIGNAL LED  
When lit, it indicates the signal presence at the audio input.

**9** STATUS LED  
When blinking, it indicates the internal protection intervention due to thermal drift (the amplifier is muted).

**10** Amplifier output to link the satellite speaker.

**IMPORTANT:**

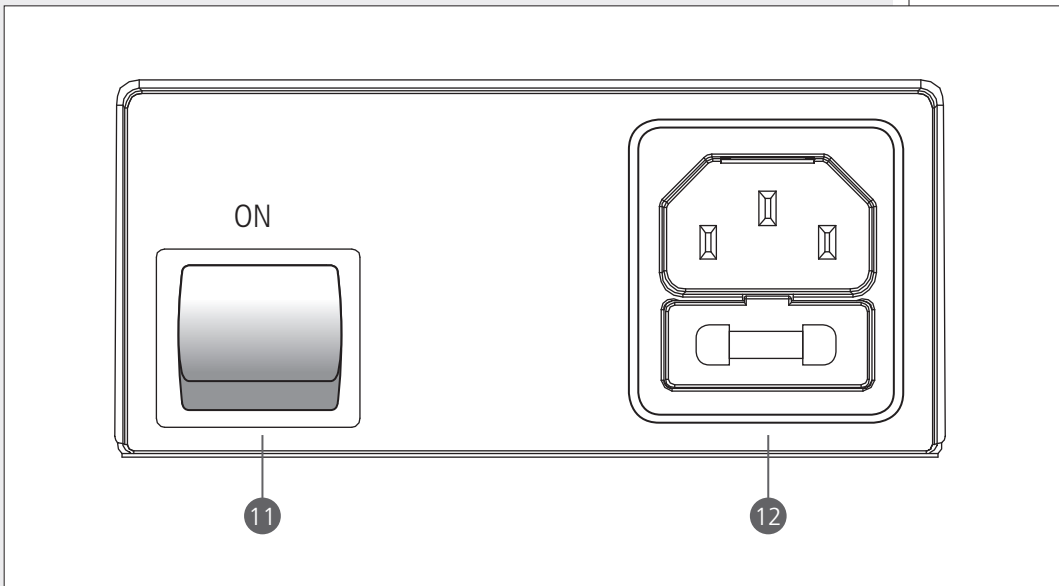
BEFORE TURNING THE AMPLIFIER ON, LINK THE SUBWOOFER AMPLIFIER OUTPUT TO THE SATELLITE SPEAKER INPUT (AS SHOWN IN THE FIGURE)!



**11** POWER switch

Push to turn ON / off the amplifier.

Before switching the amplifier on, check all connections and turn fully counterclockwise ( $-\infty$ ) the volume control **4**.

**12** Power cord input with fuse.

**100-120V~ T 6.3 A L 250V**

**220-240V~ T 3.15 A L 250V**

Before connecting the power cord, check if the mains corresponds to the voltage indicated on the rating plate on the unit, if not, please contact your RCF dealer. Connect the power cord only to a mains socket outlet with a protective earthing connection.

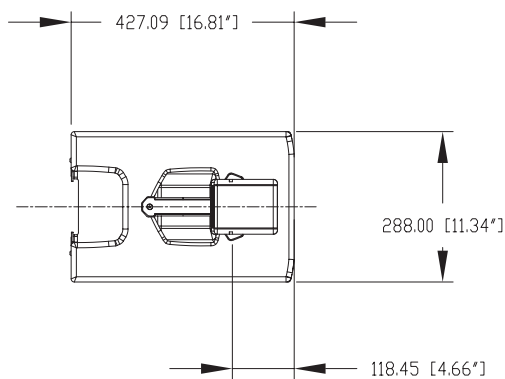
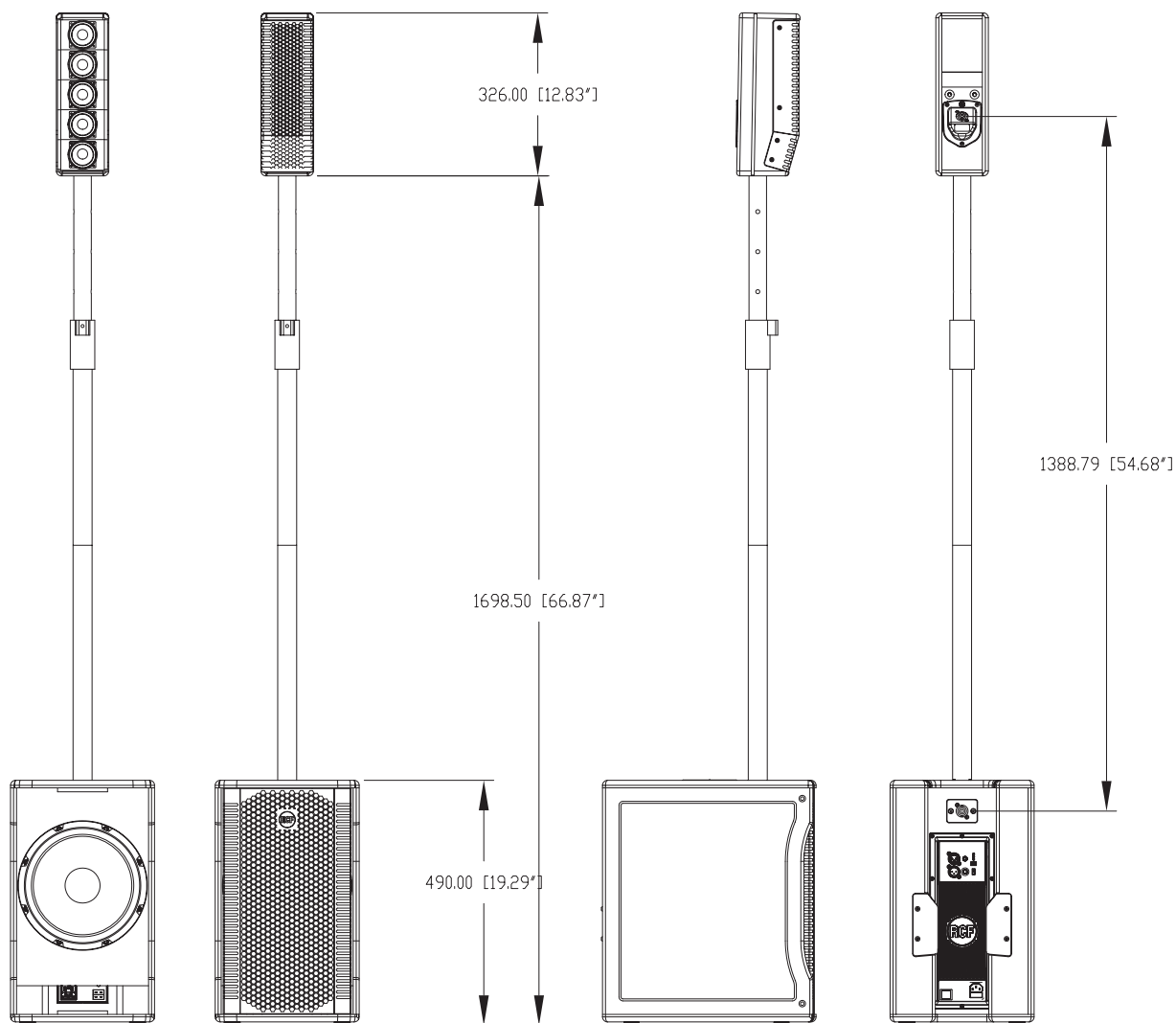
When replacing the fuse, refer to the silk screen indications.



	EVOX 5	EVOX 8
<b>ACOUSTICAL</b>		
Frequency response	45 Hz ÷ 20 kHz	40 Hz ÷ 20 kHz
Maximum sound pressure level	125 dB	128 dB
Horizontal coverage angle	120°	120°
Vertical coverage angle	30°	30°
Subwoofer transducers	10" (2.0" voice coil)	12" (2.5" voice coil)
Satellite transducers	5 x 2" (1.0" voice coil)	8 x 2" (1.0" voice coil)
<b>AMPLIFIER / DSP</b>		
Amplifier power (low frequencies)	600 W (peak)	1000 W (peak)
Amplifier power (high frequencies)	200 W (peak)	400 W (peak)
Input sensitivity (LINE)	+4 dBu	+4 dBu
Crossover frequency	220 Hz	220 Hz
Protections	thermal drift, RMS	thermal drift, RMS
Limiter	software limiter	software limiter
Cooling	convective	convective
Operating voltage	115 / 230 V (according to the model), 50-60 Hz	115 / 230 V (according to the model), 50-60 Hz
Inrush current	10,1 A (According to EN 55013-1: 2009)	10,1 A (According to EN 55013-1: 2009)
<b>SUBWOOFER PHYSICAL</b>		
Height	490 mm (19.29")	530 mm (20.87")
Width	288 mm (11.34")	346 mm (13.62")
Depth	427 mm (16.81")	460 mm (18.10")
Net weight	19.2 kg (42.33 lbs)	23.8 kg (52.47 lbs)
Cabinet	Baltic birch plywood	Baltic birch plywood

# EVOX 5 SIZE

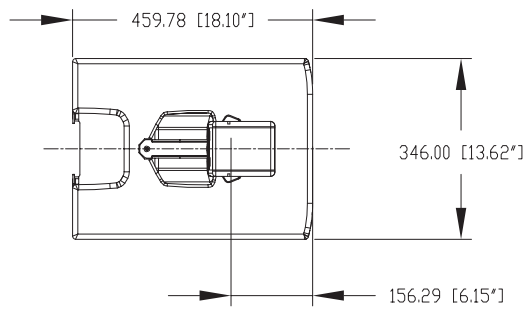
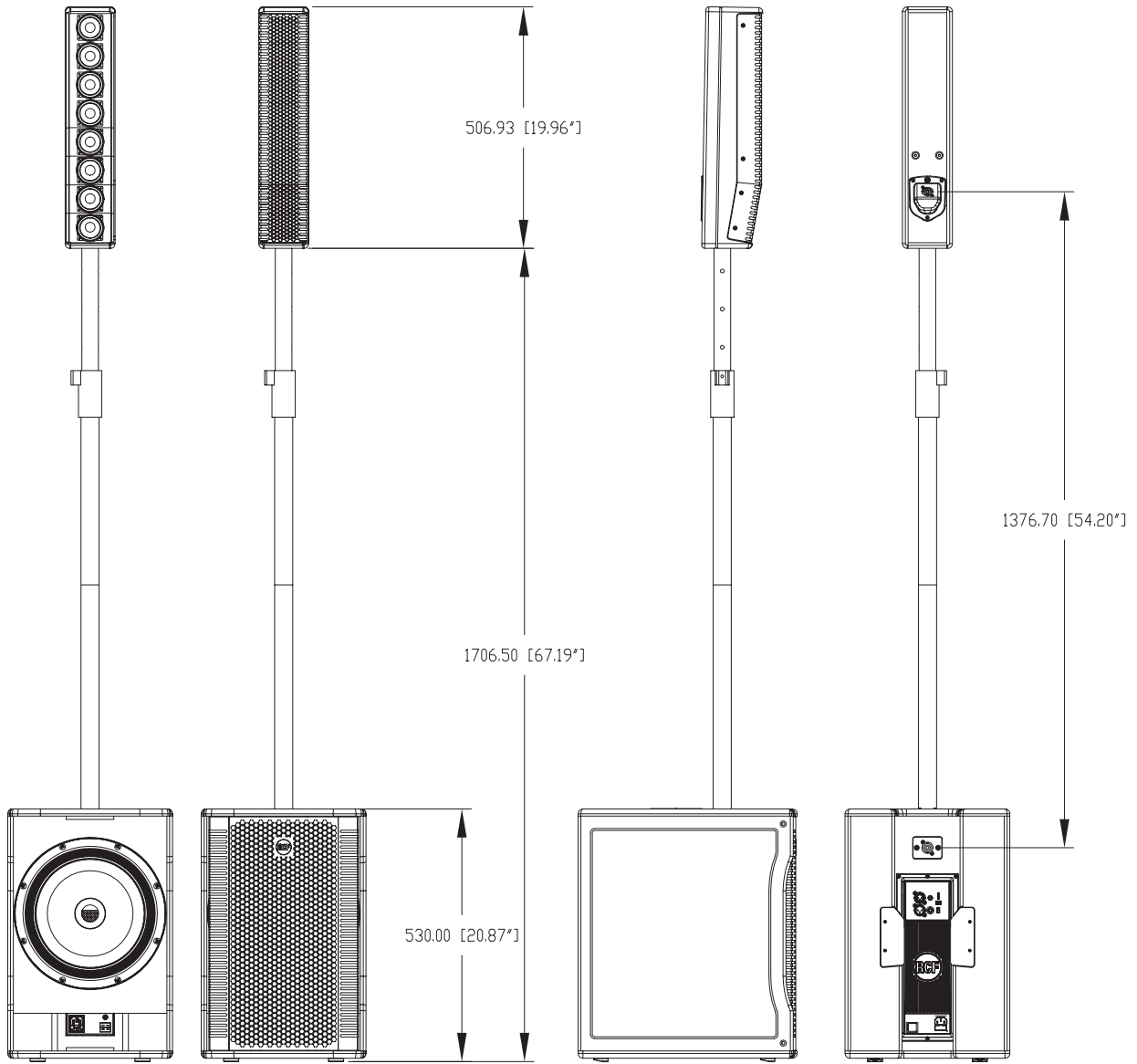
mm



# EVOX 8 SIZE

mm

ENGLISH



**IMPORTANTE**

Prima di collegare ed utilizzare questo prodotto, leggere attentamente le istruzioni contenute in questo manuale, il quale è da conservare per riferimenti futuri.

Il presente manuale costituisce parte integrante del prodotto e deve accompagnare quest'ultimo anche nei passaggi di proprietà, per permettere al nuovo proprietario di conoscere le modalità d'installazione e d'utilizzo e le avvertenze per la sicurezza. L'installazione e l'utilizzo errati del prodotto esimono la RCF S.p.A. da ogni responsabilità.

**ATTENZIONE:** per prevenire i rischi di fiamme o scosse elettriche, non esporre mai questo prodotto alla pioggia o all'umidità.

**AVVERTENZE PER LA SICUREZZA**

**1.** Tutte le avvertenze, in particolare quelle relative alla sicurezza, devono essere lette con particolare attenzione, in quanto contengono importanti informazioni.

**2. ALIMENTAZIONE PRINCIPALE DA RETE ELETTRICA**

- La tensione di alimentazione dell'apparecchio ha un valore sufficientemente alto da costituire un rischio di folgorazione per le persone: non procedere mai all'installazione od alla connessione dell'apparecchio con il cavo dell'alimentazione collegato alla rete elettrica.
- La presa di alimentazione a vaschetta o il connettore powerCon® posto sul retro dell'apparato è il dispositivo di disconnessione dalla rete di alimentazione; tale dispositivo DEVE rimanere facilmente accessibile dopo l'installazione e durante l'utilizzo dell'apparato.
- Prima di alimentare questo prodotto, assicurarsi che tutte le connessioni siano corrette e che la tensione della vostra rete di alimentazione corrisponda quella di targa dell'apparecchio, in caso contrario rivolgetevi ad un rivenditore RCF.
- Le parti metalliche dell'apparecchio sono collegate a terra tramite il cavo di alimentazione. Questo è un apparato di Classe I e per il suo funzionamento deve essere connesso ad un presa di alimentazione provvista del conduttore di terra di protezione.
- Accertarsi che il cavo di alimentazione dell'apparecchio non possa essere calpestato o schiacciato da oggetti, al fine di salvaguardarne la perfetta integrità.
- Per evitare il rischio di shock elettrici, non aprire mai l'apparecchio: all'interno non vi sono parti che possono essere utilizzate dall'utente.

**3.** Impedire che oggetti o liquidi entrino all'interno del prodotto, perché potrebbero causare un corto circuito. L'apparecchio non deve essere esposto a stillicidio o a spruzzi d'acqua; nessuna sorgente di fiamma nuda (es. candele accese) e nessun oggetto pieno di liquido (es. vasi) deve essere posto sull'apparecchio.

**4.** Non eseguire sul prodotto interventi / modifiche / riparazioni se non quelle espressamente descritte sul manuale istruzioni. Contattare centri di assistenza autorizzati o personale altamente qualificato quando:

- l'apparecchio non funziona (o funziona in modo anomalo);
- il cavo di alimentazione ha subito gravi danni;
- oggetti o liquidi sono entrati nell'apparecchio;
- l'apparecchio ha subito forti urti.

**5.** Qualora questo prodotto non sia utilizzato per lunghi periodi, scollegare il cavo d'alimentazione dalla rete.

**6.** Nel caso che dal prodotto provengano odori anomali o fumo, spegnerlo immediatamente e scollegare il cavo d'alimentazione.

**7.** Non collegare a questo prodotto altri apparecchi e accessori non previsti.

Non cercare di appendere questo prodotto tramite elementi non idonei o previsti allo scopo. Per evitare il pericolo di cadute, non sovrapporre fra loro più unità di questo prodotto, quando questa possibilità non è espressamente contemplata dal manuale istruzioni.

**IMPORTANTE****ATTENZIONE**

**8. La RCF S.p.A.** raccomanda vivamente che l'installazione di questo prodotto sia eseguita solamente da installatori professionali qualificati (oppure da ditte specializzate) in grado di farla correttamente e certificarla in accordo con le normative vigenti.

Tutto il sistema audio dovrà essere in conformità con le norme e le leggi vigenti in materia di impianti elettrici.

#### 9. Sostegni e Carrelli

Se previsto, il prodotto va utilizzato solo su carrelli o sostegni consigliati dal produttore. L'insieme apparecchio-sostegno / carrello va mosso con estrema cura. Arresti improvvisi, spinte eccessive e superfici irregolari o inclinate possono provocare il ribaltamento dell'assieme.

#### 10. Perdita dell'udito

L'esposizione ad elevati livelli sonori può provocare la perdita permanente dell'udito. Il livello di pressione acustica pericolosa per l'udito varia sensibilmente da persona a persona e dipende dalla durata dell'esposizione. Per evitare un'esposizione potenzialmente pericolosa ad elevati livelli di pressione acustica, è necessario che chiunque sia sottoposto a tali livelli utilizzi delle adeguate protezioni; quando si fa funzionare un trasduttore in grado di produrre elevati livelli sonori è necessario indossare dei tappi per orecchie o delle cuffie protettive. Consultare i dati tecnici istruzioni per conoscere le massime pressioni sonore che i diffusori acustici sono in grado di produrre.

**11.** Collocare il prodotto lontano da fonti di calore e garantire la circolazione dell'aria intorno.

**12.** Non sovraccaricare questo prodotto per lunghi periodi.

**13.** Non forzare mai gli organi di comando (tasti, manopole ecc.).

**14.** Non usare solventi, alcool, benzina o altre sostanze volatili per la pulitura delle parti esterne dell'unità; usare un panno asciutto.

**15.** Non puntare microfoni vicino ed in fronte ai diffusori acustici, in modo da evitare qualsiasi retroazione ("effetto Larsen").

## NOTA SUI CAVI PER SEGNALI AUDIO



Per evitare fenomeni di rumorosità indotta sui cavi che trasportano segnali dai microfoni o di linea (per esempio 0dB), usare solo cavi schermati ed evitare di posarli nelle vicinanze di:

- apparecchiature che producono campi elettromagnetici di forte intensità;
- cavi della rete elettrica;
- linee altoparlanti.

**Gli apparati considerati nel presente manuale sono idonei per essere utilizzati in Ambienti Elettromagnetici da E1 a E3 come indicato nella EN 55103-1/2: 2009.**

RCF S.P.A. VI RINGRAZIA PER L'ACQUISTO DI QUESTO PRODOTTO, REALIZZATO IN MODO DA GARANTIRNE L'AFFIDABILITÀ E PRESTAZIONI ELEVATE.

## DESCRIZIONE



**EVOX 5** e **EVOX 8** sono sistemi audio attivi e portatili (composti da un diffusore satellite più un subwoofer) che combinano la qualità e l'affidabilità dei trasduttori RCF con amplificatori di potenza elevata.

Il modello **EVOX 5** ha cinque trasduttori "full range" da 2.0" in linea nel diffusore "satellite" ed un subwoofer da 10" con configurazione "bass reflex".

Il modello **EVOX 8** ha otto trasduttori "full range" da 2.0" in linea nel diffusore "satellite" ed un subwoofer da 12" con configurazione "bass reflex".

Entrambi i sistemi sono soluzioni portatili ottimali per musica dal vivo, DJ set ed anche presentazioni, congressi, altri eventi, ecc. .

### ELABORAZIONE DEL SUONO TRAMITE DSP

Nei diffusori amplificati EVOX, l'elaborazione del suono tramite DSP è il risultato di molti anni di esperienza nella progettazione di "line array" combinata con algoritmi innovativi e dedicati.

Grazie alla escursione dei driver dipendente dalla frequenza e dal controllo della distorsione, il controllo tramite DSP permette una notevole potenza per questi piccoli sistemi; è inoltre presente un'elaborazione dedicata per la riproduzione della voce durante presentazioni e/o conferenze.

### TECNOLOGIA RCF

I diffusori acustici attivi EVOX includono l'alta tecnologia dei trasduttori RCF. L'ultracompatto driver "full-range" da 2" può essere impiegato con livelli estremamente elevati di pressione sonora e potenza. I woofer ad alta escursione sono in grado di riprodurre le frequenze più basse e di offrire una risposta rapida e precisa fino al punto di crossover; un'attenzione particolare è stata data anche alle frequenze medio-basse.

### DISPERSIONE CON DIRETTIVITÀ CONTROLLATA

La disposizione in linea dei driver permette una copertura con direttività orizzontale costante di 120°, offrendo al pubblico un ascolto ottimale.

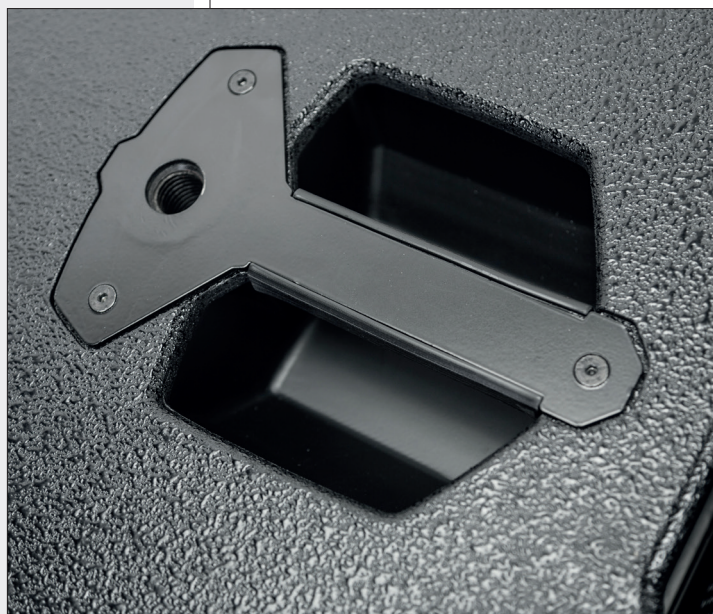
Il diffusore "satellite" è progressivamente sagomato per garantire un ascolto corretto sin dalla prima fila.

### MANIGLIA MULTIFUNZIONE

La piastra di acciaio unisce la maniglia e l'inserto per il montaggio dell'asta di supporto; l'impugnatura è in gomma per una migliore portabilità.

### AMPLIFICAZIONE IN CLASSE D

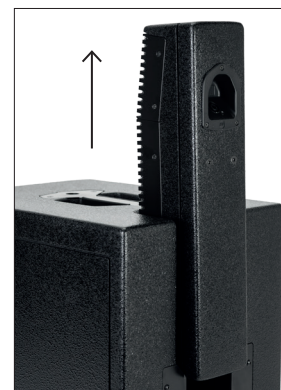
I sistemi EVOX includono amplificatori in classe D di potenza elevata. Ogni sistema è dotato di un vero e proprio doppio amplificatore con crossover controllato tramite DSP.







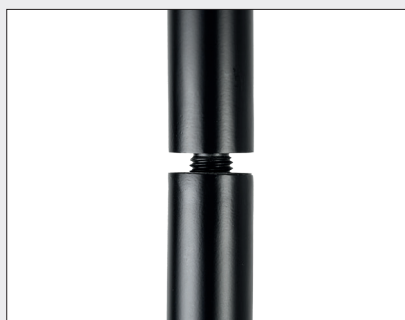
Sollevarlo il diffusore "satellite" per rimuoverlo dalla sua sede nel subwoofer.



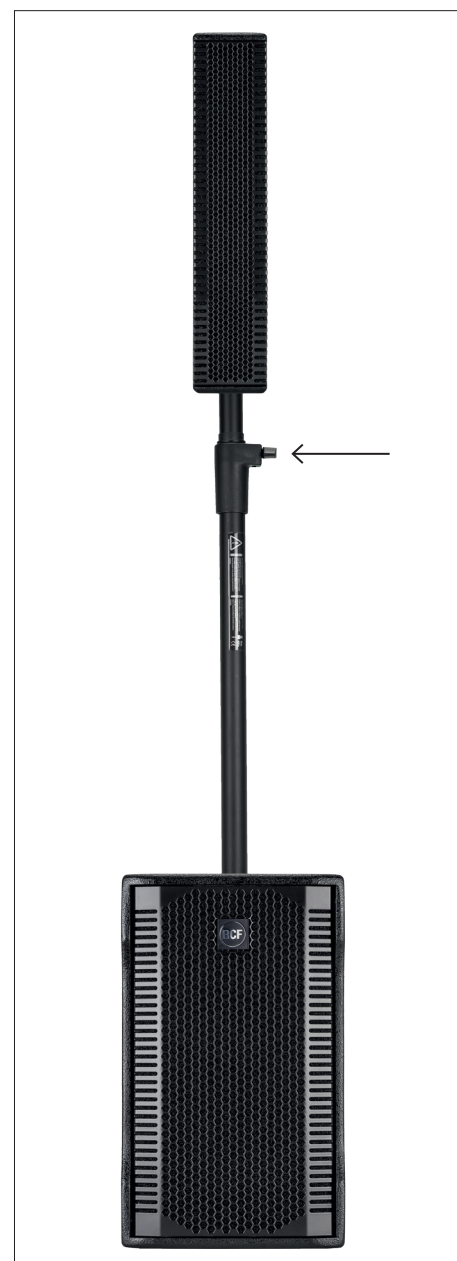
Avvitare la parte inferiore dell'asta di supporto nell'inserto presente sul subwoofer.



Avvitare la parte centrale dell'asta di supporto nella sua parte inferiore, poi inserire la parte superiore telescopica.



Allentare il bullone dell'asta, regolare l'altezza dal pavimento del diffusore "satellite" e serrare di nuovo il bullone, poi posizionare il diffusore "satellite" sull'asta di supporto (completa) e puntarlo correttamente.

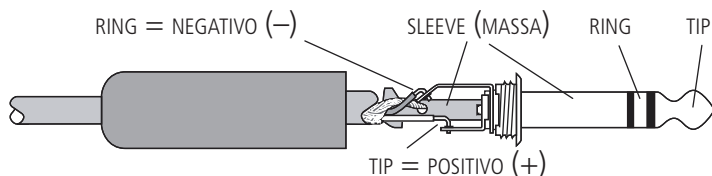


# PANNELLO POSTERIORE DEL SUBWOOFER E CONNESSIONI



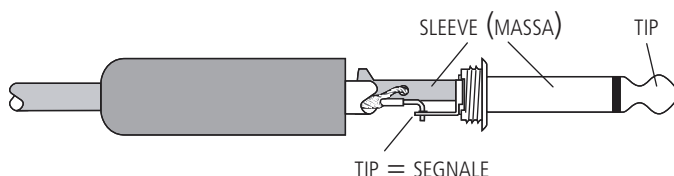
## 1 Ingresso audio bilanciato (connettore jack 1/4" TRS)

CONNETTORE JACK TRS 1/4" (6,3 mm)



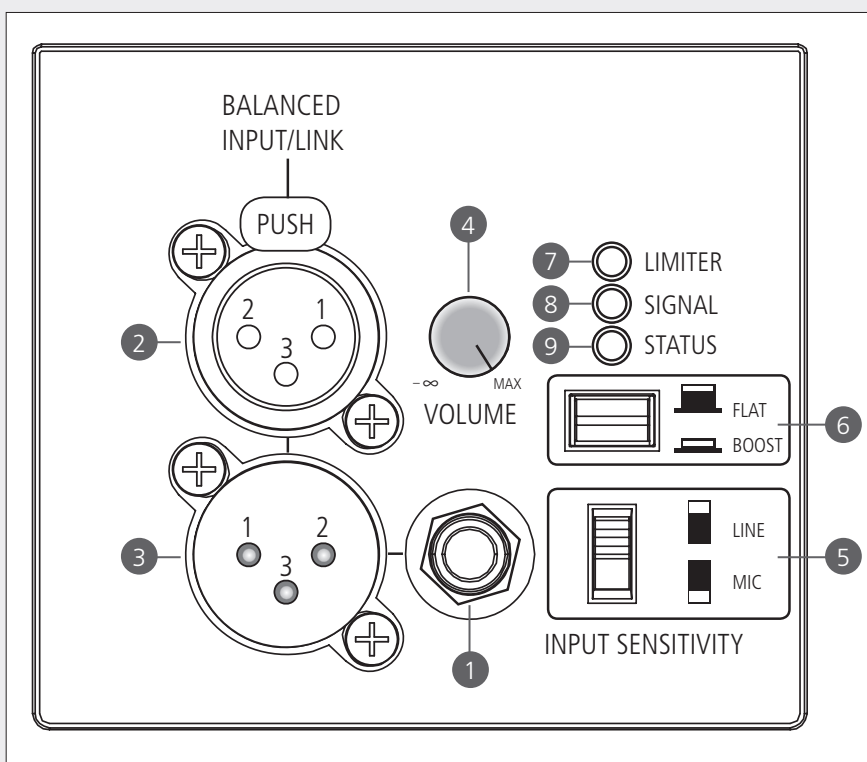
COLLEGAMENTO BILANCIATO

TIP (punta): segnale positivo  
RING (anello): segnale negativo  
SLEEVE (manica): massa



COLLEGAMENTO SBILANCIATO

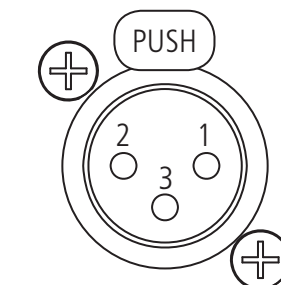
TIP (punta): segnale  
SLEEVE (manica): massa



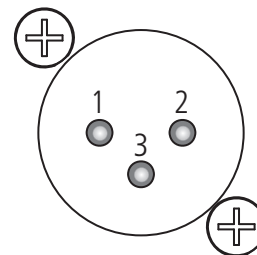
## 2 Ingresso audio bilanciato (connettore XLR femmina)

## 3 Uscita audio bilanciata (connettore XLR maschio)

Questa uscita è collegata in parallelo con l'ingresso audio ed è utile per la connessione di un altro amplificatore.



Connettore XLR (f)



Connettore XLR (m)

**i** PIEDINATURA CONNETTORE XLR:  
1 MASSA, 2 SEGNALE AUDIO (+),  
3 SEGNALE AUDIO (-).

4 Controllo del volume dell'amplificatore interno  
Ruotarlo in senso orario per aumentare il volume od antiorario per diminuirlo.

5 Selettore della sensibilità dell'ingresso audio  
**LINE** (modo normale): la sensibilità dell'ingresso è a livello "linea" (+4 dBu), impostazione adatta per il collegamento ad un'uscita di un mixer.

**MIC**: la sensibilità dell'ingresso è adatta al collegamento diretto di un microfono dinamico; non usare questa impostazione quando l'ingresso è connesso all'uscita di un mixer!

6 Selettore FLAT / BOOST

**FLAT** (tasto rilasciato, modo normale): nessuna equalizzazione è inserita (risposta in frequenza lineare).

**BOOST** (tasto premuto): equalizzazione di tipo "loudness" raccomandata solo per la riproduzione della musica di sottofondo a basso volume.

7 LED LIMITER

L'amplificatore interno ha un limitatore per evitare la saturazione del segnale ed il sovraccarico dei trasduttori. Il LED lampeggia quando il livello del segnale raggiunge il massimo prima della saturazione, causando l'intervento del limitatore; nel caso il LED sia costantemente acceso, il livello del segnale d'ingresso è eccessivo ed andrebbe diminuito.

8 LED SIGNAL

Quando acceso, indica la presenza del segnale all'ingresso audio.

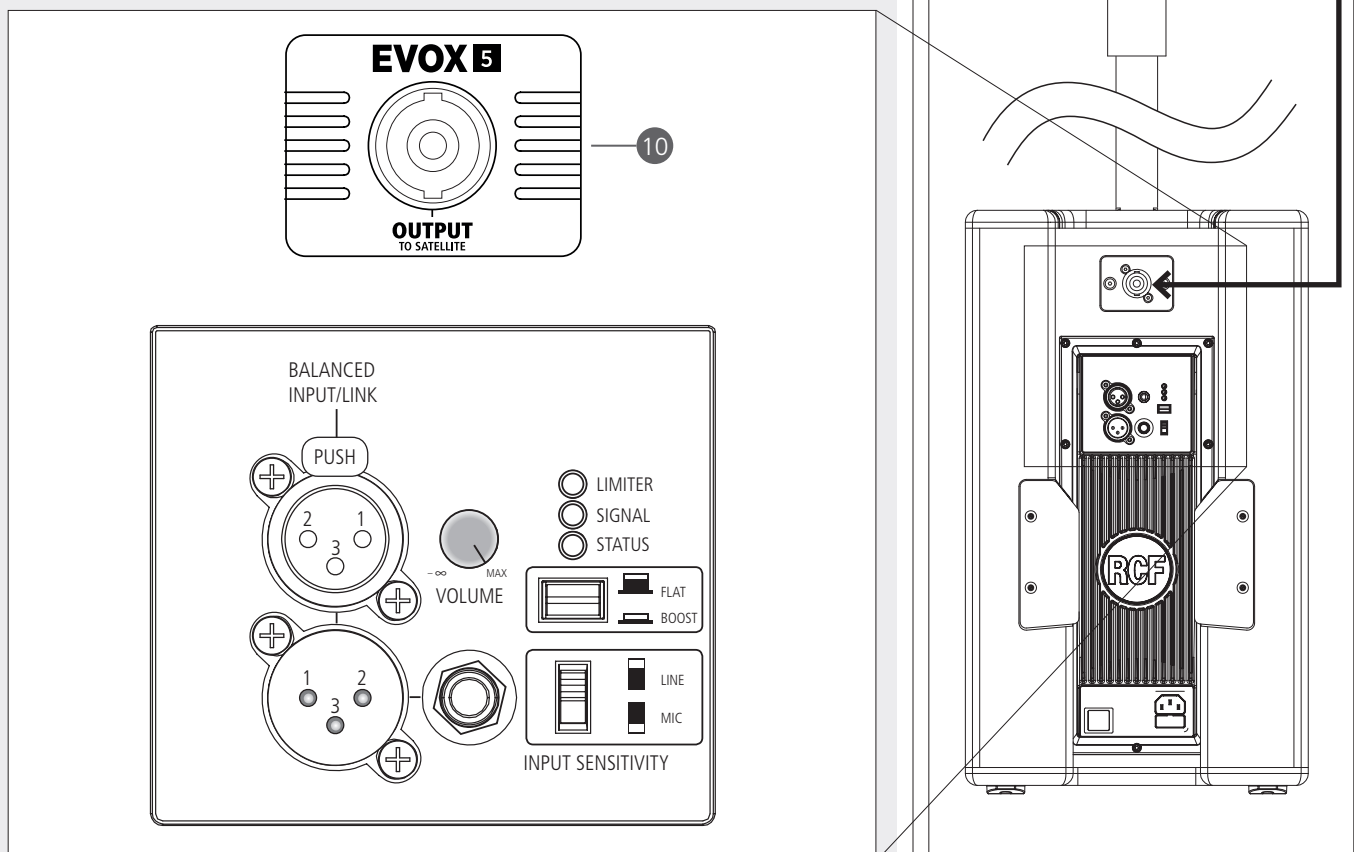
9 LED STATUS

Quando lampeggia indica l'intervento della protezione interna a causa di una deriva termica (l'amplificatore interno è disattivato).

10 Uscita dell'amplificatore per il collegamento del diffusore "satellite".

#### IMPORTANTE:

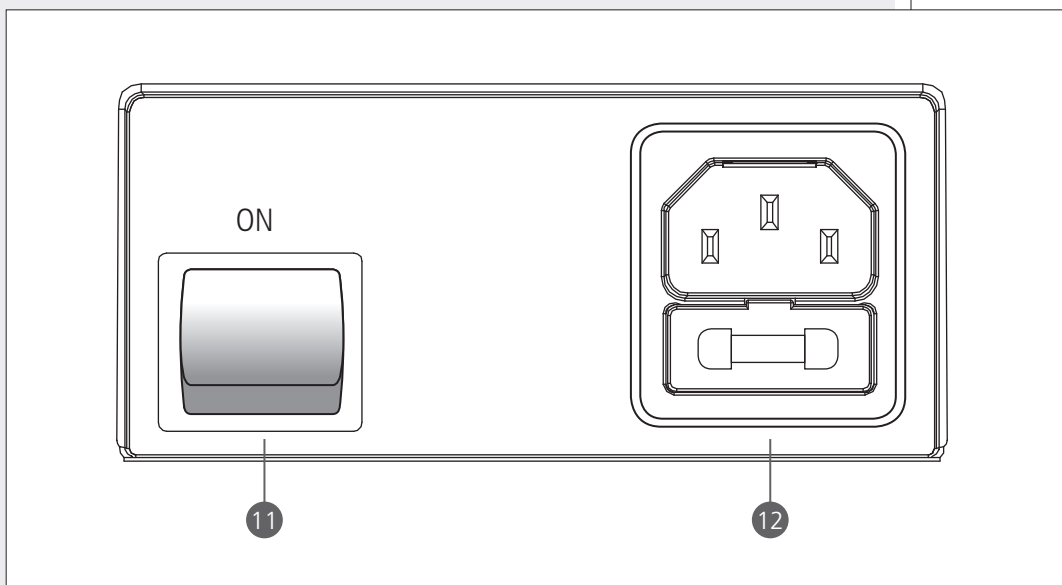
PRIMA DI ACCENDERE L'AMPLIFICATORE, COLLEGARE L'USCITA AMPLIFICATA DEL SUBWOOFER ALL'INGRESSO DEL DIFFUSORE "SATELLITE" (COME MOSTRATO NELLA FIGURA)!



**11** Interruttore principale

Premerlo per accendere (ON) o spegnere l'amplificatore.

Prima di accenderlo, controllare tutti i collegamenti e ruotare il controllo di volume **4** completamente in senso antiorario ( $-\infty$ ).

**12** Ingresso per il cavo d'alimentazione con sede per il fusibile.

**100-120V~ T 6.3 A L 250V**

**220-240V~ T 3.15 A L 250V**

Prima di collegare il cavo d'alimentazione, assicurarsi che tutte le connessioni siano corrette e che la tensione di rete corrisponda quella di targa dell'apparecchio, in caso contrario rivolgersi ad un rivenditore RCF.

Collegare il cavo d'alimentazione solo ad una presa di rete avente la messa a terra.

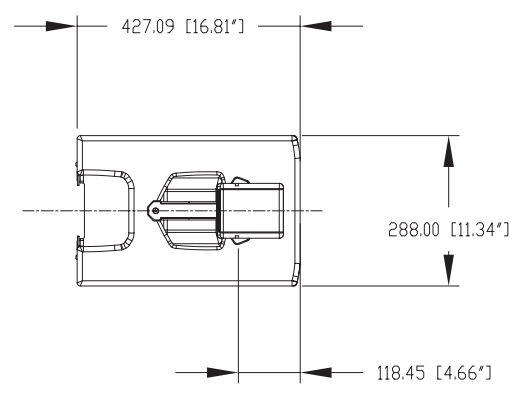
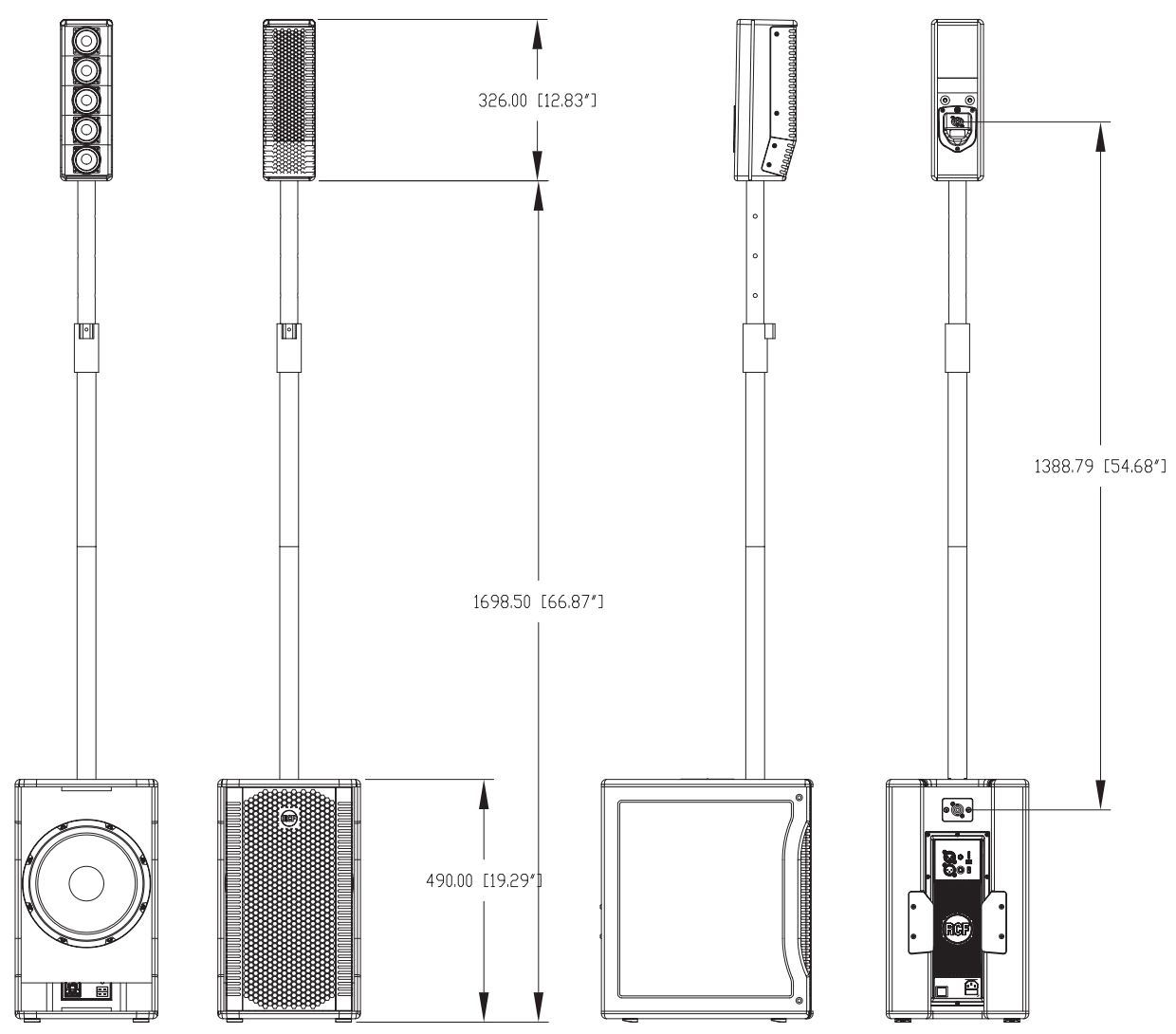
Nel caso di sostituzione del fusibile, riferirsi ai dati di targa serigrafati.



	<b>EVOX 5</b>	<b>EVOX 8</b>
<b>ACUSTICI</b>		
Risposta in frequenza	45 Hz ÷ 20 kHz	40 Hz ÷ 20 kHz
Massima pressione sonora	125 dB	128 dB
Angolo di copertura orizzontale	120°	120°
Angolo di copertura verticale	30°	30°
Trasduttori del subwoofer	10" (bobina da 2")	12" (bobina da 2,5")
Trasduttori del "satellite"	5 x 2" (bobina da 1")	8 x 2" (bobina da 1")
<b>AMPLIFICATORE / DSP</b>		
Potenza amplificatore (frequenze basse)	600 W (picco)	1000 W (picco)
Potenza amplificatore (frequenze alte)	200 W (picco)	400 W (picco)
Sensibilità ingresso (LINE)	+4 dBu	+4 dBu
Frequenza di crossover	220 Hz	220 Hz
Protezioni	termica, RMS	termica, RMS
Limiter	software limiter	software limiter
Raffreddamento	convettivo	convettivo
Tensione di funzionamento	115 / 230 V (secondo il modello), 50-60 Hz	115 / 230 V (secondo il modello), 50-60 Hz
Corrente di accensione	10,1 A (secondo lo standard EN 55013-1: 2009)	10,1 A (secondo lo standard EN 55013-1: 2009)
<b>FISICI DEL SUBWOOFER</b>		
Altezza	490 mm	530 mm
Larghezza	288 mm	346 mm
Profondità	427 mm	460 mm
Peso netto	19,2 kg	23,8 kg
Mobile	Multistrato di betulla del Baltico	Multistrato di betulla del Baltico

# DIMENSIONI EVOX 5

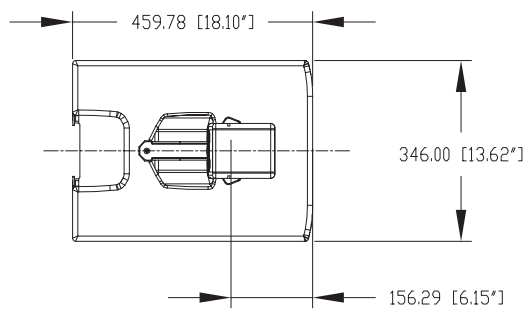
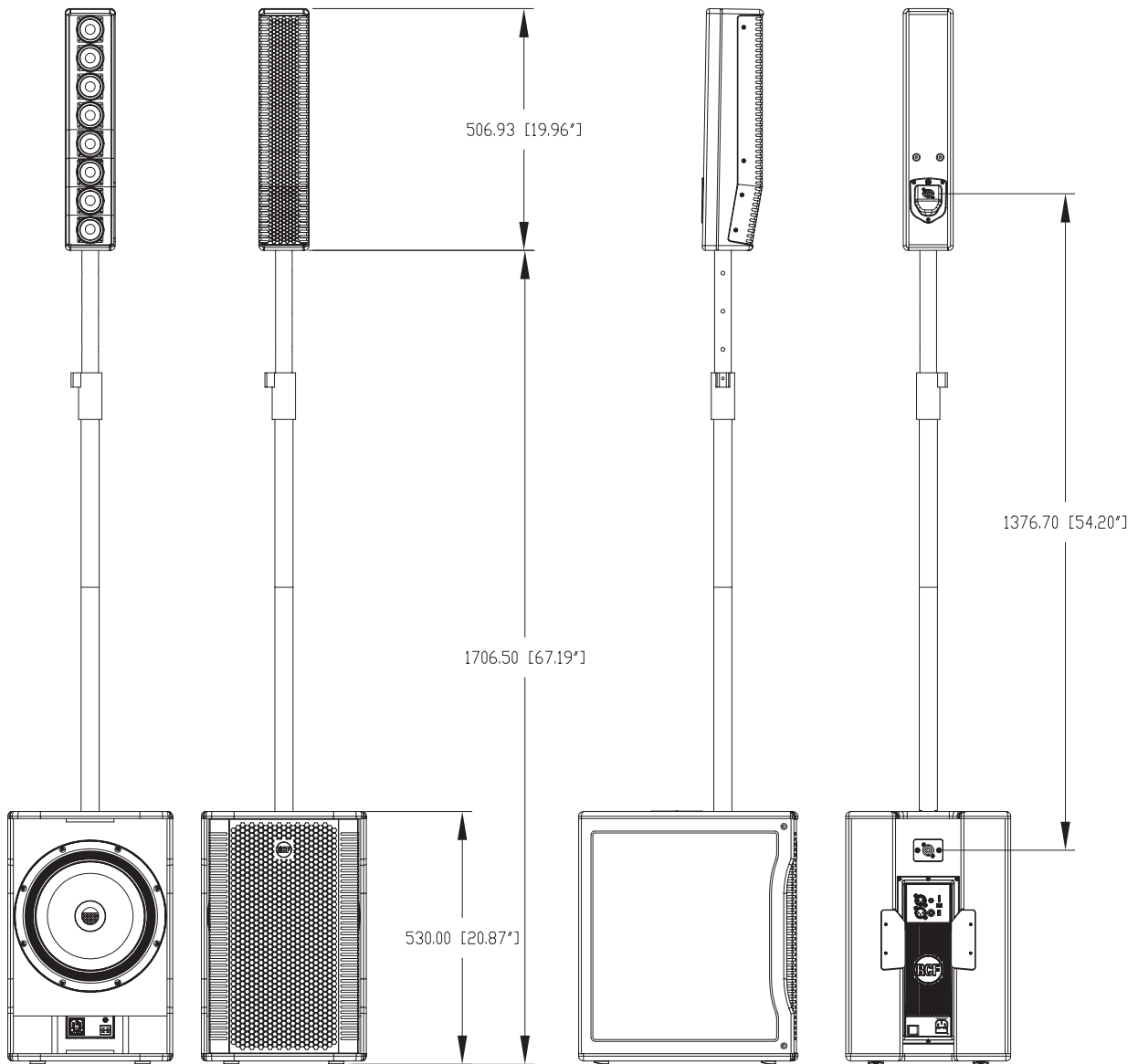
mm



# DIMENSIONI EVOX 8

mm

ITALIANO



Except possible errors and omissions.  
RCF S.p.A. reserves the right to make modifications without prior notice.

Salvo eventuali errori ed omissioni.  
RCF S.p.A. si riserva il diritto di apportare modifiche senza preavviso.

[www.rcf.it](http://www.rcf.it)

**HEADQUARTERS:**

RCF S.p.A. Italy  
tel. +39 0522 274 411  
e-mail: [info@rcf.it](mailto:info@rcf.it)

**RCF UK**

tel. 0844 745 1234  
Int. +44 870 626 3142  
e-mail: [info@rcfaudio.co.uk](mailto:info@rcfaudio.co.uk)

**RCF France**

tel. +33 1 49 01 02 31  
e-mail: [france@rcf.it](mailto:france@rcf.it)

**RCF Germany**

tel. +49 2203 925370  
e-mail: [germany@rcf.it](mailto:germany@rcf.it)

**RCF Benelux**

tel. +49 (0) 2203 9253724  
e-mail: [belgium@rcf.it](mailto:belgium@rcf.it)

**RCF Spain**

tel. +34 91 817 42 66  
e-mail: [info@rcfaudio.es](mailto:info@rcfaudio.es)

**RCF USA Inc.**

tel. +1 732-9026100  
e-mail: [info@rcf-usa.com](mailto:info@rcf-usa.com)

