

RCF

SUB 808-AS

PROFESIONÁLNÍ AKTIVNÍ SUBWOOFER



STRUČNÝ NÁVOD K POUŽITÍ

BEZPEČNOSTNÍ POKYNY

1. Přečtěte si tyto pokyny.
2. Uschovejte si tyto pokyny.
3. Dbejte všech varování.
4. Dodržujte všechny pokyny.
5. Nepoužívejte toto zařízení v blízkosti vody.
6. Zařízení čistěte pouze suchým hadříkem.
7. Nezakrývejte žádné větrací otvory. Instalujte v souladu s pokyny výrobce.
8. Neinstalujte v blízkosti žádných tepelných zdrojů, jako jsou radiátory, zářiče tepla, kamna nebo jiná zařízení (včetně zesilovačů), které produkují teplo.
9. Nepodceňujte bezpečnostní účel zástrčky s uzemňovací zdířkou. Zemnicí zástrčka má dva kolíky a zdířku pro uzemnění. Tato úprava zajišťuje vaši bezpečnost.
10. Přetěžováním prodlužovacích kabelů a zásuvek ve zdi se vystavujete riziku požáru nebo úrazu elektrickým proudem!
11. Chraňte napájecí kabel před pošlapáním nebo přiskřípnutím, zejména v místě zástrčky, zásuvky a v místě, kde vychází ze zařízení.
12. Používejte pouze doplňky / příslušenství určené výrobcem.
13. Používejte pouze s vozíkem, stojanem, stativem, držákem nebo stolem určeným výrobcem nebo prodáváním spolu se zařízením. Při přepravě na vozíku buďte opatrní, aby během přesouvání vozíku se zařízením nedošlo k převrácení a poškození.
14. Odpojte zařízení z elektriky během bouřky, nebo není-li delší dobu užíváno.
15. Veškeré opravy svěřte kvalifikovaným pracovníkům. Oprava je nutná, bylo-li zařízení poškozeno jakýmkoliv způsobem, jako je poškození přívodního kabelu nebo zástrčky, polítkem tekutinou nebo zapadnutí cizího předmětu do zařízení, vystavení dešti nebo vlhkosti, pád zařízení, nebo nepracuje-li zařízení správně.
16. Toto zařízení nesmí být vystaveno kapající nebo stříkající vodě, a nesmí být na něj pokládány nádoby s tekutinami (například vázy nebo sklenice s nápoji).
17. Toto zařízení je elektrickým spotřebičem třídy I. a musí být připojeno k síťové zásuvce s ochranným zemněním (se zemnicím kolíkem).
18. Síťová zástrčka nebo přívodní kabel jsou prostředky pro odpojení zařízení, takže musí být snadno dostupné.
19. Souvislé vystavení nadměrnému hluku může způsobit trvalé poškození sluchu. Dopady na jednotlivce jsou značně individuální, lze však konstatovat, že k poškození sluchu dojde téměř u každého, kdo je po určitou dobu vystaven dostatečně intenzivnímu hluku. Jakékoli vyšší expozice mohou mít za následek určitou ztrátu sluchu. Jako ochrana proti vysokým hladinám akustického tlaku produkovaným určitým zařízením se doporučuje, aby všechny osoby v blízkosti zařízení používali chrániče sluchu, je-li zařízení v provozu. Je-li expozice vyšší než hygienické limity, musí se nosit při provozu zařízení špunty do uší nebo chrániče ve zvukovodu nebo přes uši, aby se zabránilo ztrátě sluchu.

DŮLEŽITÁ POZNÁMKA

Aby se zabránilo indukci šumu v kabelech, které přenášejí mikrofonní nebo linkový signál, používejte pouze stíněné kabely a při jejich pokládání se vyhněte:

- Zařízením, která produkují silné elektromagnetické pole (výkonové transformátory aj.);
- Síťovými kabely;
- Reproduktořovými kabely.

POPIS ZADNÍHO PANELU

1. XLR vstupní konektory pro sym./nesym. signály linkové úrovně z mixpultů aj. zdrojů

2. Výstupní XLR konektor rozbočuje vstupní signál pro kaskádní připojení dalšího aktivního reproboxu.

3. Potenciometr VOLUME ovládá hlasitost reproboxu.

4. LED kontrolka SIGNAL/LIMITER svítí zeleně, když je na vstup reproboxu přiveden signál. Když je aktivní limiter reproboxu, svítí červeně.

5. LED kontrolka POWER svítí zeleně, když je reprobox připojen k napájení.

6. LED kontrolka LINK svítí, když je reprobox připojen k síti RDNNet.

7. LED kontrolka ACTIVE bliká, když jsou posílána data přes RDNNet.

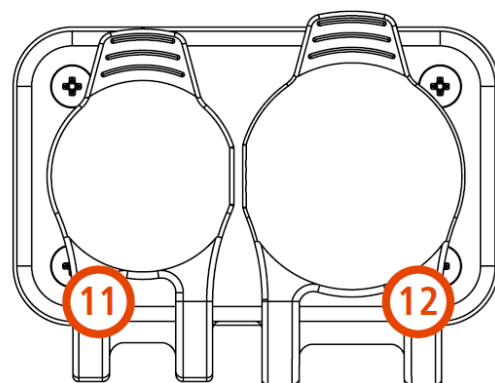
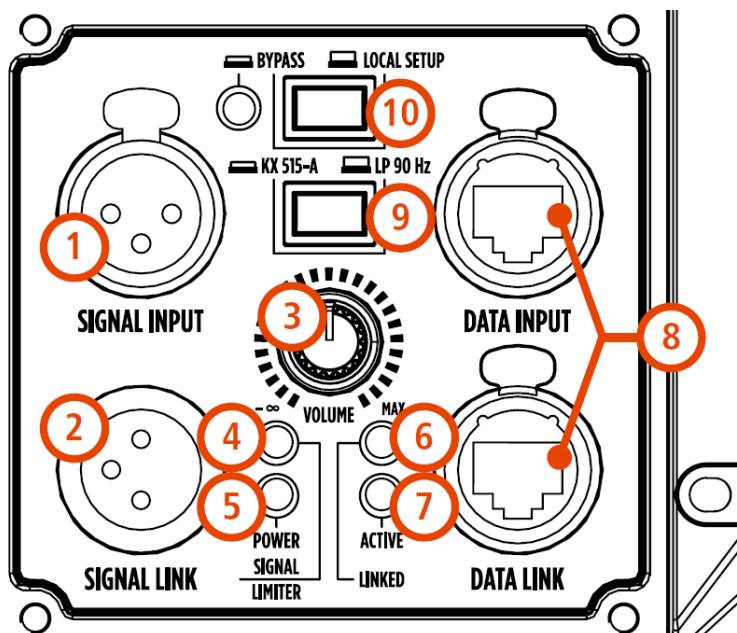
8. Vstupně-výstupní sekce RDNNet – rozhraní pro příjem a odesílání dat pro plné ovládání reproboxu pomocí aplikací na bázi protokolu RDNNet.

9 Tlačítko 90 Hz / KX 515-A Pokud je reprobox používán s reproboxem KX 515-A, je nutné stisknout toto tlačítko pro sladění reproboxu se subwooferem; současně je nutné stisknout tlačítko „FLAT / HIGH PASS“ na reproboxu KX 515-A (aktivní „HIGH PASS“). Při vypnutém tlačítku funguje subwoofer v normálním režimu – v rozsahu 40 až 90 Hz.

10. Tlačítko BYPASS / LOCAL SETUP- Po stisknutí se nastavení reproboxu načte z interní paměti, do které lze zapisovat pouze přes RDNNet. Po každém zapnutí reproboxu se použije poslední uložená konfigurace. Po uvolnění tlačítka reprobox použije své lokální nastavení a při opětovném zapnutí si poslední nastavení RDNNet nepamatuje.

11. Napájecí konektor Powercon TRUE1 TOP - zde zapojte napájecí kabel s koncovkou Powercon.

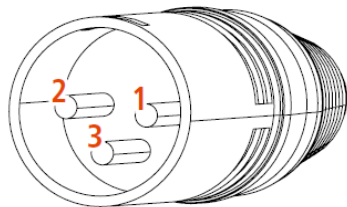
12. Výstupní konektor Powercon poskytuje napájecí napětí pro připojení dalšího reproboxu:
pro ČR je to 200-240 V / 14 A max.



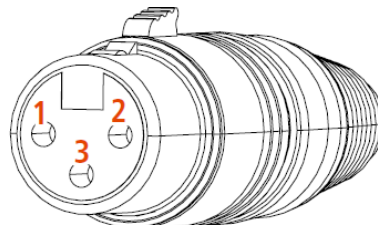
ZAPOJENÍ KONEKTORŮ

Konektory jsou zapojeny dle standardu AES:

Symetricky zapojený konektor XLR samec

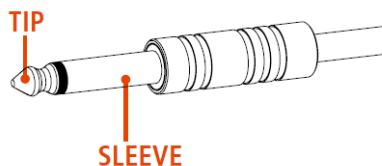


Symetricky zapojený konektor XLR samice

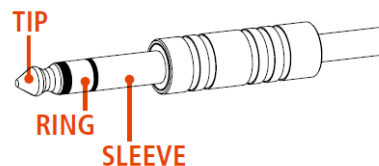


Zapojení konektoru XLR:
Pin 1 = Zem (stínění)
Pin 2 = Hot (+)
Pin 3 = Cold (-)

Nesymetricky zapojený konektor Jack TS



Symetricky zapojený konektor Jack TRS



Zapojení konektoru Jack TRS:
SLEEVE = plášť konektoru = Zem (stínění)
TIP = špička konektoru = Hot (+)
RING = kroužek konektoru = Cold (-)

PŘED PŘIHOJENÍM REPROBOXU

Na zadním panelu najdete všechny ovládací prvky, signálové a napájecí vstupy. Nejprve zkontrolujte štítek s napětím na zadním panelu (115 V nebo 230 V). Štítek uvádí správné napětí. Pokud na štítku zjistíte nesprávné napětí nebo pokud štítek vůbec nenajdete, obraťte se před připojením reproboxu na svého prodejce nebo autorizovaný servis RCF. Tato rychlá kontrola zabrání případnému poškození.

V případě potřeby změny napětí se obraťte na svého prodejce nebo autorizovaný servis RCF. Tato operace vyžaduje výměnu pojistky a je vyhrazena pro autorizovaný servis RCF.

PŘED ZAPNUTÍM REPROBOXU

Nyní můžete připojit napájecí i signálový kabel. Ještě před zapnutím se přesvědčte, že jsou ovládací prvky hlasitosti reproboxu i výstupní úroveň mixpultu staženy na minimum. Nejdříve zapněte mixpult a připojené zdroje signálu - je totiž dobrým zvykem, zapínat reproboxy jako poslední v audio řetězci (a vypínat je jako první ihned po ukončení produkce), zabráníte tak poškození reproboxů nárazem způsobeným zapínacími špičkami. Nakonec tedy zapněte reproboxy a opatrně na nich a na mixpultu nastavte požadovanou hlasitost.

OCHRANA

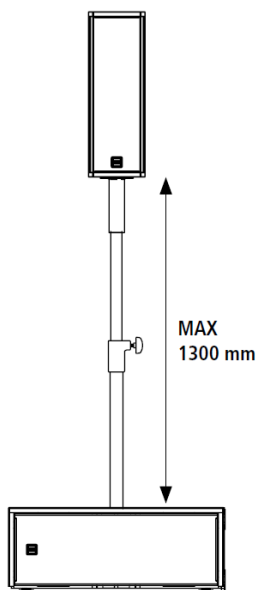
Reproboxy jsou vybaveny systémem ochranných elektronických obvodů hlídajících úroveň signálu pro zamezení přebuzení. Je-li ochrana aktivní, ovlivňuje signál co nejméně, aby případná změna zvuku byla co nejméně nápadná.

NASTAVENÍ NAPĚTÍ - AUTOMATICKÉ PŘEPÍNÁNÍ 100-240 V

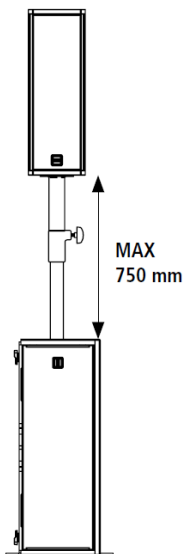
Pro 200-240 V~ / 50 Hz: HODNOTA INTERNÍ POJISTKY: T 3,15 A L 250 V

INSTALACE

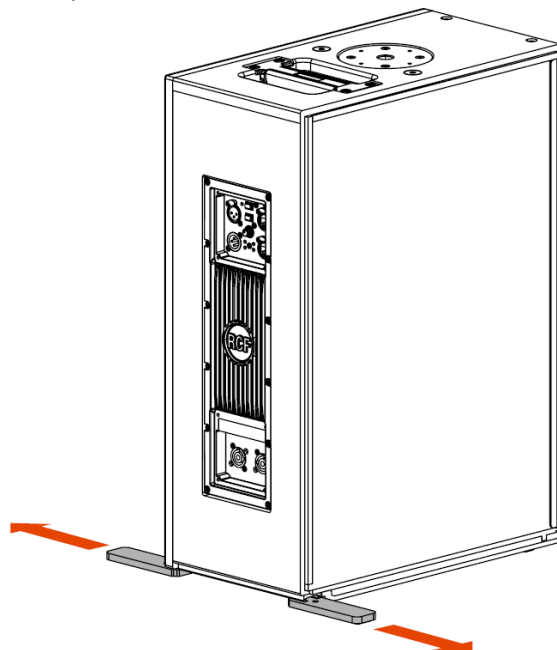
Subwoofer SUB 808-AS je možno provozovat v horizontální nebo vertikální poloze:



HORIZONTÁLNÍ POLOHA



VERTIKÁLNÍ POLOHA



Ve vertikální poloze vysuňte 2 plastové lišty pro lepší stabilitu reproboxu.

Pozor: Je-li na subwoofer SUB 808-AS nasazen reprobox KX 515-A je maximální povolená délka reprotyče 1300 mm při subwoofery v horizontální poloze a 750 mm při subwoofery ve vertikální poloze!

Při použití subwoofery SUB 808-AS společně s reproboxem KX 515-A nezapomeňte stisknout následující tlačítka:



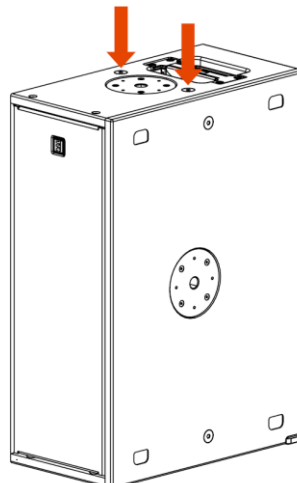
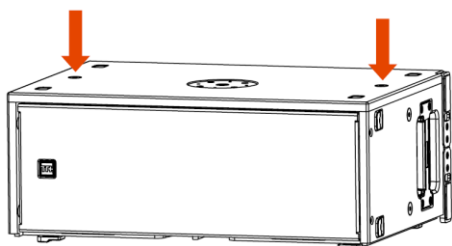
- na subwoofery SUB 808-AS



- na reproboxu KX 515-A

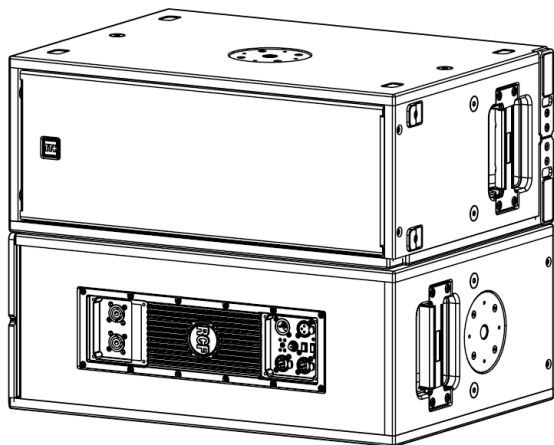
ZÁVĚSNÉ BODY

SUB 808-AS lze zavěsit vodorovně nebo svisle; na dvou stranách jsou k dispozici 4 závěsné body M10 (dva na každé straně).

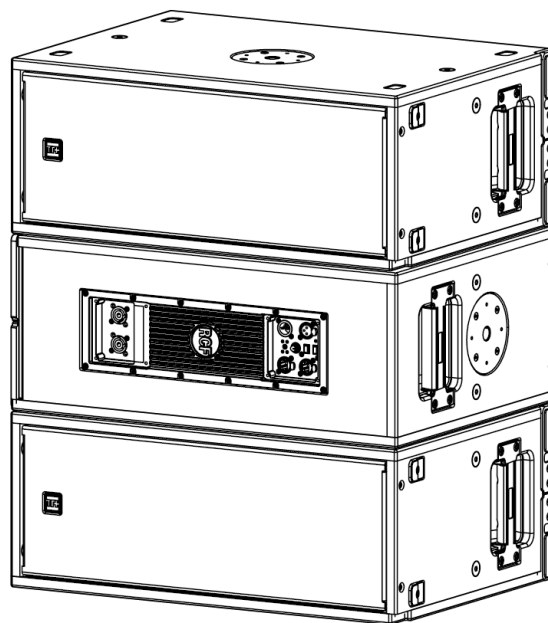


KARDIOIDNÍ KONFIGURACE

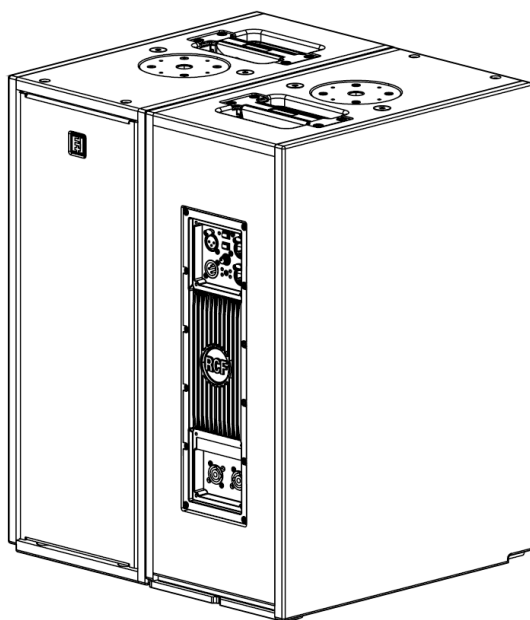
S využitím specifického presetu v rámci aplikace RdNet lze SUB 808-AS použít v kardioidní konfiguraci, a to buď v horizontální, nebo vertikální poloze.



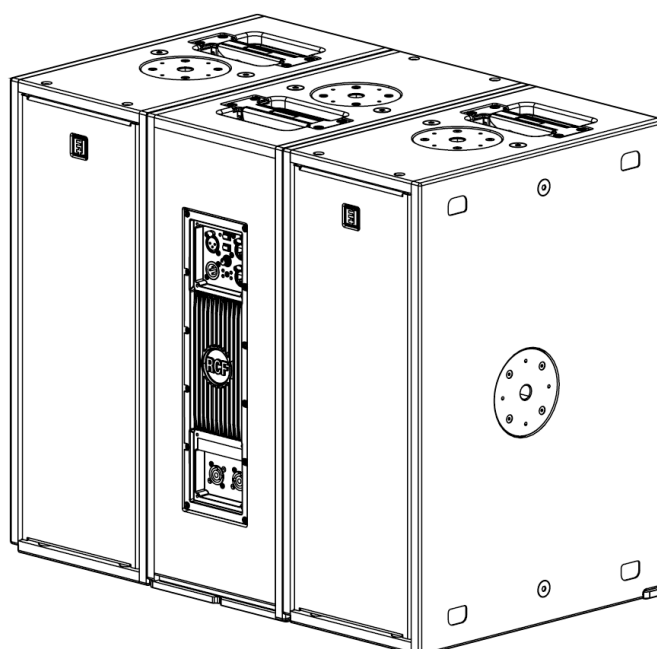
2 x SUB 808-AS
KARDIOIDNÍ KONFIGURACE
V HORIZONTÁLNÍ POLOZE



3 x SUB 808-AS
KARDIOIDNÍ KONFIGURACE
V HORIZONTÁLNÍ POLOZE



2 x SUB 808-AS
KARDIOIDNÍ KONFIGURACE
VE VERTIKÁLNÍ POLOZE

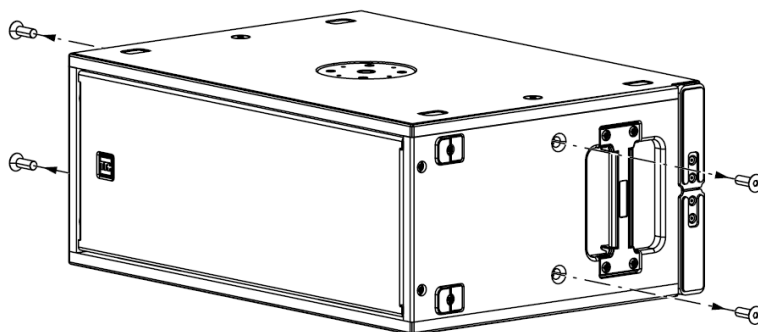


3 x SUB 808-AS
KARDIOIDNÍ KONFIGURACE
VE VERTIKÁLNÍ POLOZE

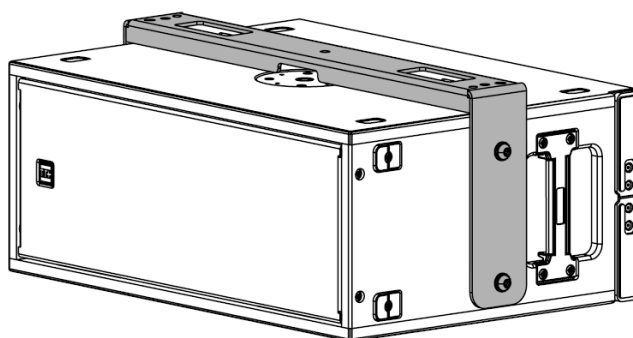
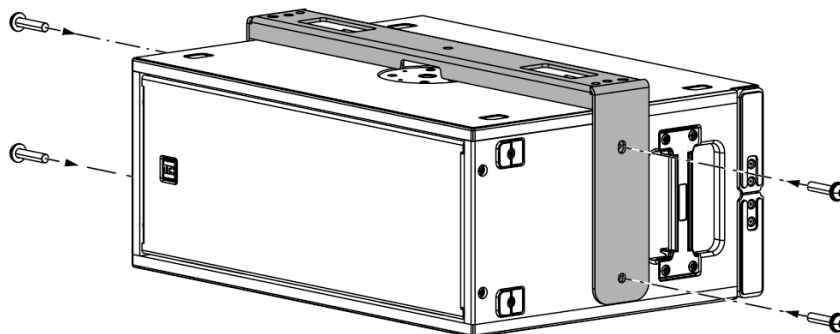
ZÁVĚSNÉ KONFIGURACE

Pomocí vertikálního držáku je možné zavěsit jeden nebo dva subwoofery SUB 808-AS.

1. Odstraňte čtyři šrouby M10 z obou stran reproboxů.

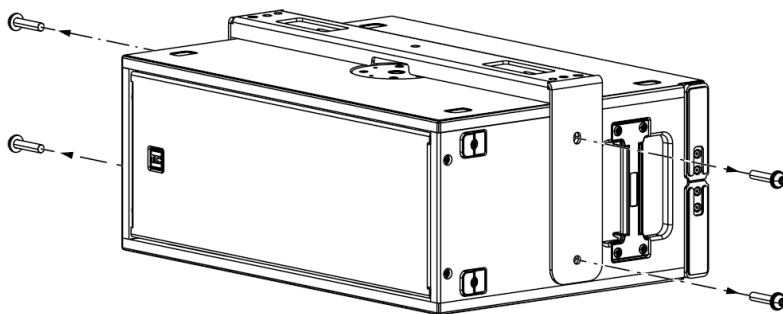


2. Umístěte držák nad reprobox a přišroubujte jej k jeho skříni s využitím čtyř dodaných šroubů M10 a podložek.

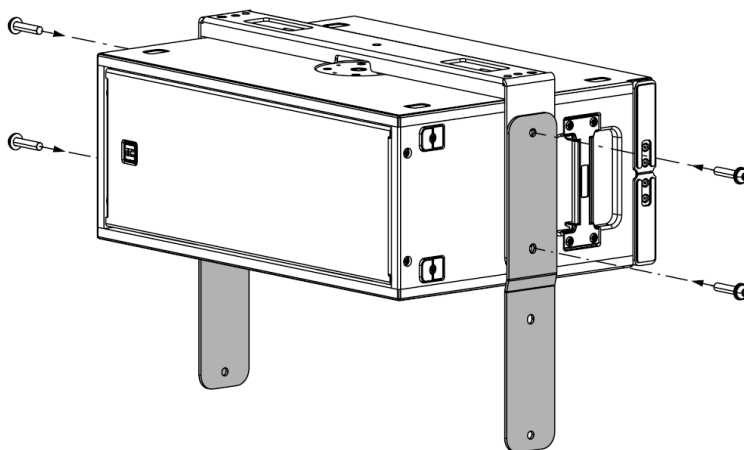


Další subwoofer SUB 808-AS lze umístit pod první pomocí dvou spojovacích držáků.

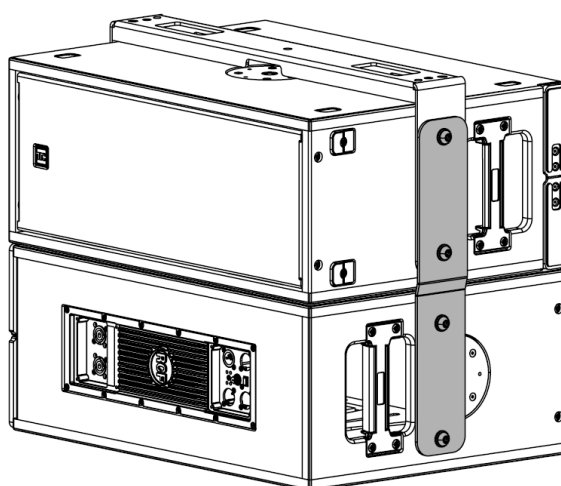
1. Odstraňte čtyři šrouby M10 z obou stran reproboxů.



2. Umístěte spojovací držáky na obě strany (jak je znázorněno na obrázku) a přišroubujte je ke skříni stejnými šrouby M10 (přes podložky), které jste dříve odstranili.



3. Umístěte druhý subwoofer do kardioidního uspořádání a přišroubujte k němu držák dodanými šrouby M10.

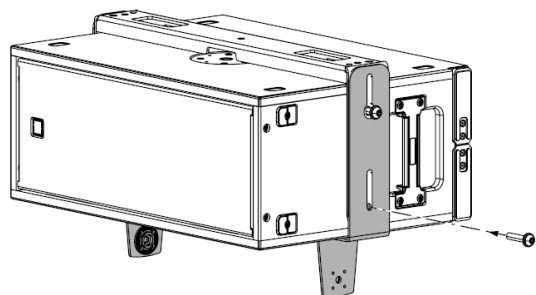
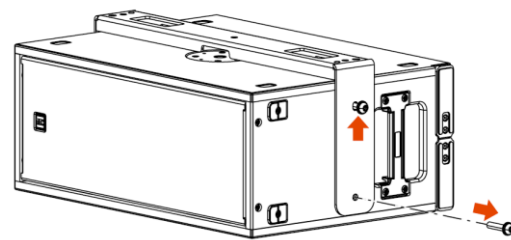


POZNÁMKA: Postup je nutno provést na obou stranách reproboxu.

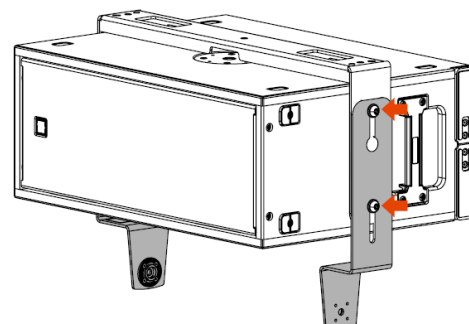
POZNÁMKA: Na vertikální držák lze zavěsit maximálně dva subwoofery SUB 808-AS.

Pomocí příslušenství LINK BAR je možno pod 1 zavěšený SUB 808-AS zavěsit reprobox KX 515-A.

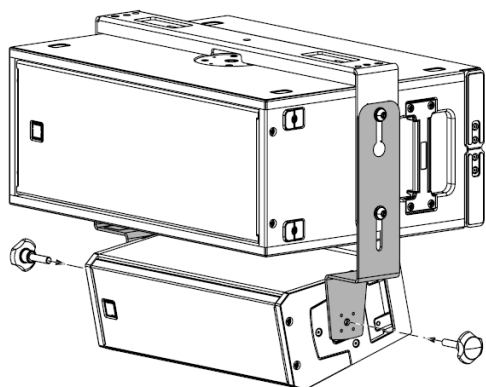
1. Povolte horní šroub M10 a zcela odstraňte spodní šroub M10.



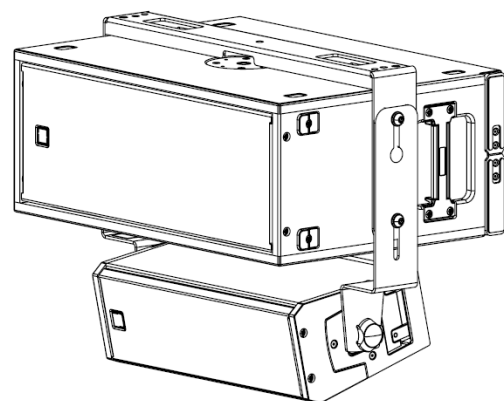
2. Umístěte LINK BARY na obě strany a nechte horní šroub projít kruhovým otvorem ve spodní části; poté zašroubujte spodní šroub (šroub zatím neutahujte).



3. Stáhněte držák dolů a utáhněte horní i spodní šroub.



4. Umístěte reprobox KX 515-A mezi dva držáky a upevněte jej pomocí dvou dodaných šroubů.



5. Zvolte požadovaný sklon a utáhněte šrouby.

POZNÁMKA: Postup je nutno provést na obou stranách reproboxu.

POZNÁMKA: Tuto konfiguraci lze provést pouze s jedním SUB 808-AS a jedním KX 515-A.

PORADCE PŘI OBTÍŽÍCH

Ujistěte se, že je reprobox připojen k funkční elektrické zásuvce.

REPROBOX JE PŘIPOJEN K FUNKČNÍ ZÁSUVCE STŘÍDAVÉHO NAPĚTÍ, ALE NEZAPNUL SE

Ujistěte se, že je napájecí kabel neporušený a správně připojený.

REPROBOX JE ZAPNUTÝ, ALE NEVYDÁVÁ ŽÁDNÝ ZVUK

Zkontrolujte, zda je zdroj signálu funkční a zda nejsou poškozeny signálové kabely.

ZVUK JE ZKRESLENÝ A KONTROLKA LIMITER INTENZIVNĚ BLIKÁ

Snižte výstupní úroveň mixpultu.

ZVUK JE VELMI SLABÝ A OZÝVÁ SE ŠUM

Úroveň signálu zdroje zvuku nebo výstupní úroveň mixpultu mohou být příliš nízké.

ZVUK I PŘI SPRÁVNÉ ÚROVNI PŘÍCHOZÍHO SIGNÁLU OBSAHUJE ŠUM

Zdroj může produkovat signál nízké kvality nebo signál s vyšší mírou šumu.

ZVUK OBSAHUJE BRUM NEBO HUČENÍ

Zkontrolujte AC uzemnění a všechna zařízení připojená ke vstupu mixážního pultu včetně kabelů a konektorů.

VAROVÁNÍ! Abyste snížili riziko úrazu elektrickým proudem, nerozebírejte tento výrobek. Servis svěřte kvalifikovanému servisnímu personálu.

TECHNICKÉ SPECIFIKACE**SUB 808-AS**

Akustické specifikace	Kmitočtový rozsah:	40 Hz ÷ 400 Hz
	Max SPL @ 1m:	129 dB
Reproduktory	Woofer:	2x8" neo, 2,5" v.c
I/O sekce	Vstupní signál:	sym/nesym
	Vstupní konektory:	XLR, RDNNet Ethercon
	Výstupní konektory:	XLR, RDNNet Ethercon
	Vstupní citlivost (Mic):	-2 dBu / +4 dBu
Sekce processingu	Ochrany:	Proti nadměrné výchylce
	Limiter:	Fast limiter
	Ovládací prvky:	Volume, EQ, Bypass, RDNNet
Sekce napájení	Výkon Peak/RMS	2000 / 1000 W
	Nízké pásmo:	2000 / 1000 W
	Chlazení:	Konvenční
	Připojení:	Powercon IN/OUT
Prohlášení o shodě	CE:	Ano
Fyzické specifikace	Materiál ozvučnice:	Březová překližka
	Závěsné body:	2x M20 (horní & postranní)
		8x M10 (2 horní, 2 spodní, 4 postranní)
	Madla:	2 postranní
	Grill:	Ocel
	Barva:	Černá
Rozměry	Výška:	243,5 mm
	Šířka:	603,5 mm
	Hloubka:	430 mm
Hmotnost		20 kg

ROZMĚRY SUB 808-AS

