

## FLY BAR HDL 20 LIGHT

BARRA DI SOSPENSIONE PER HDL 20-A

**IMPORTANTE** - Prima di utilizzare questo prodotto, leggere attentamente le istruzioni contenute in questo manuale, il quale è da conservare per riferimenti futuri. Il presente manuale costituisce parte integrante del prodotto e deve accompagnare quest'ultimo anche nei passaggi di proprietà, per permettere al nuovo proprietario di conoscere le modalità d'installazione e d'utilizzo e le avvertenze per la sicurezza. L'installazione e l'utilizzo errati del prodotto esimono la RCF S.p.A. da ogni responsabilità.

## FLY BAR HDL 20 LIGHT

SUSPENDING BAR FOR HDL 20-A

**IMPORTANT NOTES** - Before connecting and using this product, please read this instruction manual carefully and keep it on hand for future reference. The manual is to be considered an integral part of this product and must accompany it when it changes ownership as a reference for correct installation and use as well as for the safety precautions. RCF S.p.A. will not assume any responsibility for the incorrect installation and / or use of this product.



the rules of sound

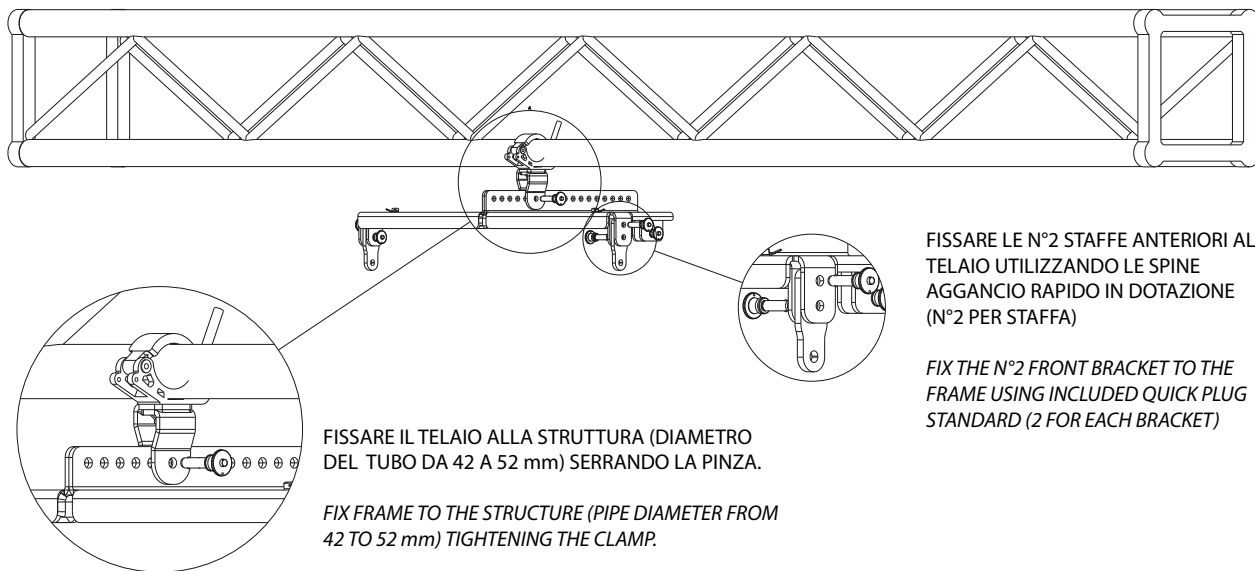
RCF SpA: Via Raffaello, 13 - 42124 Reggio Emilia  
tel. +39 0522 274411 - fax +39 0522 232428 - www.rcf.it

Salvo eventuali errori ed omissioni.  
RCF S.p.A. si riserva il diritto di apportare modifiche senza preavviso.

Except possible errors and omissions.  
RCF S.p.A. reserves the right to make modifications without prior notice.

### FISSAGGIO A STRUTTURA TIPO AMERICANA

### MOUNTING ON AMERICAN TYPE STRUCTURE



FISSARE IL TELAIO ALLA STRUTTURA (DIAMETRO DEL TUBO DA 42 A 52 mm) SERRANDO LA PINZA.

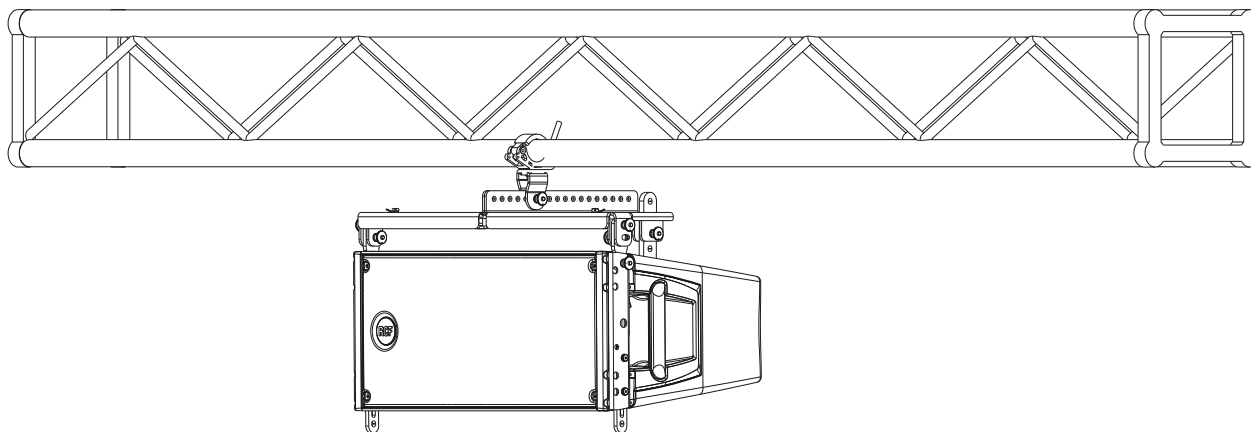
*FIX FRAME TO THE STRUCTURE (PIPE DIAMETER FROM 42 TO 52 mm) TIGHTENING THE CLAMP.*

FISSARE LE N°2 STAFFE ANTERIORI AL TELAIO UTILIZZANDO LE SPINE AGGANCIAMENTO RAPIDO IN DOTAZIONE (N°2 PER STAFFA)

*FIX THE N°2 FRONT BRACKET TO THE FRAME USING INCLUDED QUICK PLUG STANDARD (2 FOR EACH BRACKET)*

FISSARE LA STAFFA SUPPORTO CENTRALE AL TELAIO UTILIZZANDO LA SPINA AGGANCIAMENTO RAPIDO IN DOTAZIONE. PER LA DETERMINAZIONE DEL BUCO RIFERIRSI AL SOFTWARE "SHAPE DESIGNER".

*FIX THE CENTRAL SUPPORT BRACKET TO THE FRAME USING THE INCLUDED QUICK PLUG. REFER TO "SHAPE DESIGNER" SOFTWARE FOR THE IDENTIFICATION OF THE CORRECT HOLE.*



FISSARE AL TELAIO LE CASSE COME INDICATO SUL CASSE COME INDICATO SUL MANUALE DEL DIFFUSORE HDL20-A. NUMERO 4 CASSE MASSIMO APPENDIBILI SOTTO AL TELAIO.

*FIX SPEAKERS TO THE FRAME AS DESCRIBED IN HDL20-A MANUAL. NO MORE THAN 4 SPEAKERS CAN BE HUNG TO THE FRAME.*



the rules of sound

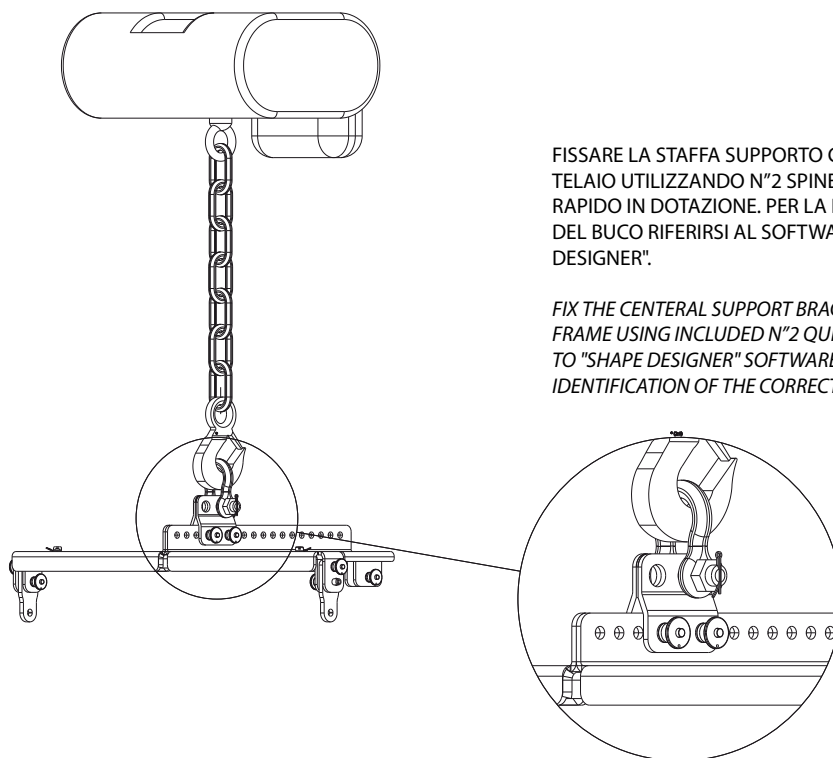
RCF SpA: Via Raffaello, 13 - 42124 Reggio Emilia  
tel. +39 0522 274411 - fax +39 0522 232428 - www.rcf.it

Salvo eventuali errori ed omissioni.  
RCF S.p.A. si riserva il diritto di apportare modifiche senza preavviso.

*Except possible errors and omissions.  
RCF S.p.A. reserves the right to make modifications without prior notice.*

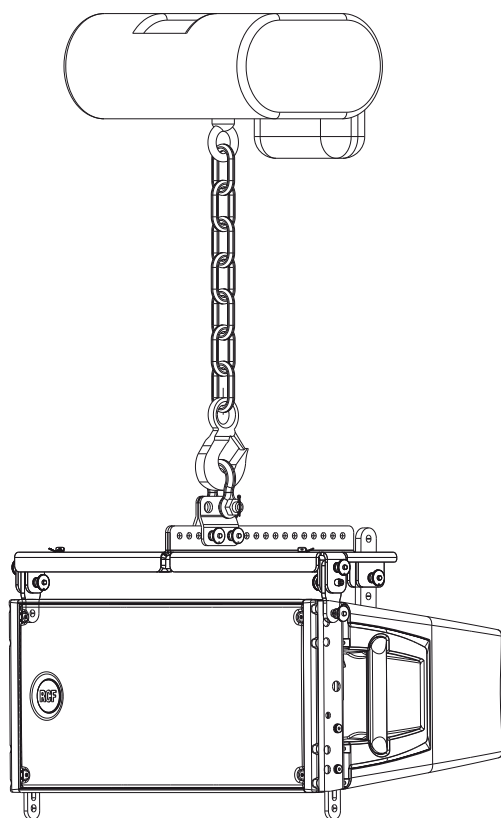
### FISSAGGIO A MOTORE

### ENGINE MOUNTING



FISSARE LA STAFFA SUPPORTO CENTRALE AL TELAIO UTILIZZANDO N°2 SPINE AGGANCIO RAPIDO IN DOTAZIONE. PER LA DETERMINAZIONE DEL BUCO RIFERIRSI AL SOFTWARE "SHAPE DESIGNER".

*FIX THE CENTRAL SUPPORT BRACKET TO THE FRAME USING INCLUDED N°2 QUICK PLUGS. REFER TO "SHAPE DESIGNER" SOFTWARE FOR THE IDENTIFICATION OF THE CORRECT HOLE.*



FISSARE AL TELAIO LE CASSE COME INDICATO SUL CASSE COME INDICATO SUL MANUALE DEL DIFFUSORE HDL20-A. NUMERO 4 CASSE MASSIMO APPENDIBILI SOTTO AL TELAIO.

*FIX SPEAKERS TO THE FRAME AS DESCRIBED IN HDL20-A MANUAL. NO MORE THAN 4 SPEAKERS CAN BE HUNG TO THE FRAME.*



the rules of sound

RCF SpA: Via Raffaello, 13 - 42124 Reggio Emilia  
tel. +39 0522 274411 - fax +39 0522 232428 - www.rcf.it

Salvo eventuali errori ed omissioni.  
RCF S.p.A. si riserva il diritto di apportare modifiche senza preavviso.

*Except possible errors and omissions.  
RCF S.p.A. reserves the right to make modifications without prior notice.*

## STACKING

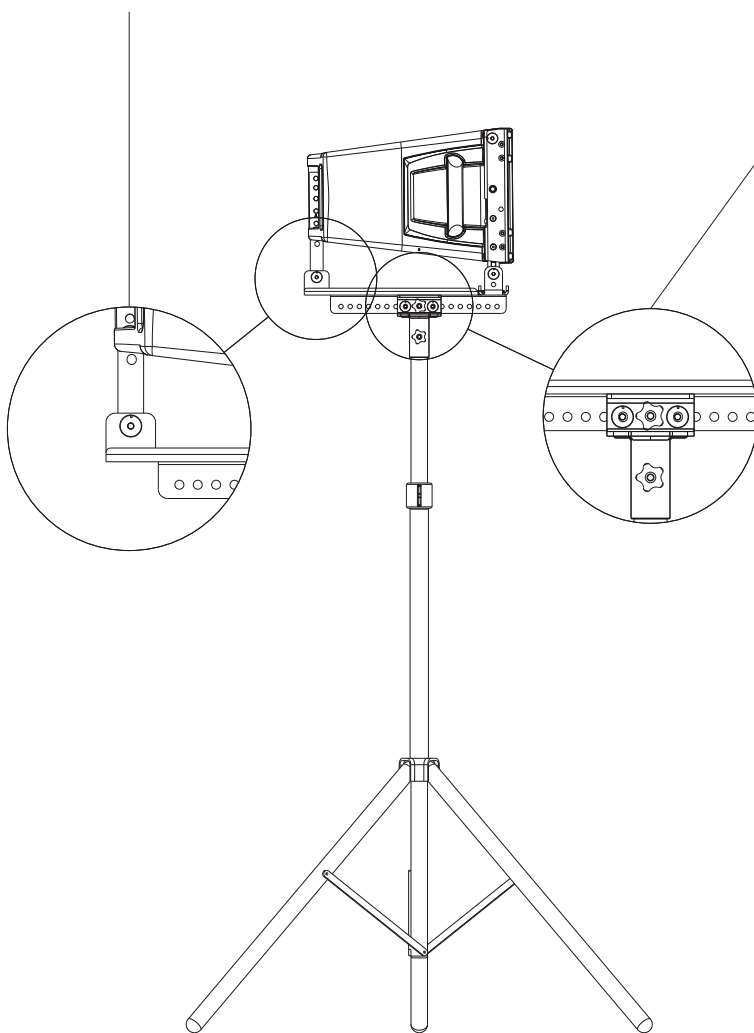
## STACKING

FISSARE LA STAFFA STACKING AL TELAIO UTILIZZANDO LA SPINA AGGANCIAMENTO RAPIDO IN DOTAZIONE. PER LA DETERMINAZIONE DEL BUCO RIFERIRSI AL SOFTWARE "SHAPE DESIGNER".

*FIX THE STACKING BRACKET TO THE FRAME USING THE INCLUDED QUICK PLUG. REFER TO "SHAPE DESIGNER" SOFTWARE FOR THE IDENTIFICATION OF THE CORRECT HOLE.*

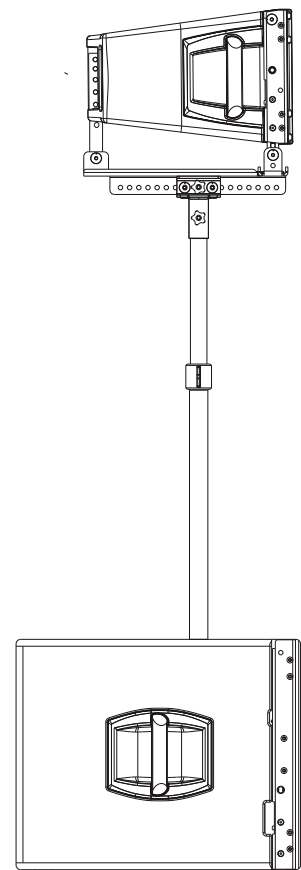
FISSARE LA STAFFA SUPPORTO CENTRALE AL TELAIO UTILIZZANDO N°2 SPINE AGGANCIAMENTO RAPIDO IN DOTAZIONE. PER LA DETERMINAZIONE DEL BUCO RIFERIRSI AL SOFTWARE "SHAPE DESIGNER". SERRARE LE DUE MANOPOLE PER RECUPERARE EVENTUALI GIOCHI TRA STAFFA E TELAIO E STAFFA E TUBO.

*FIX THE CENTRAL SUPPORT BRACKET TO THE FRAME USING INCLUDED N°2 QUICK PLUGS. REFER TO "SHAPE DESIGNER" SOFTWARE FOR THE IDENTIFICATION OF THE CORRECT HOLE. TIGHTEN THE TWO KNOBS TO REMOVE GAPS BETWEEN BRACKET AND FRAME AND BRACKET AND PIPE.*



AL MASSIMO UNA CASSA

MAX 1 SPEAKER



AL MASSIMO UNA CASSA

MAX 1 SPEAKER



the rules of sound

RCF SpA: Via Raffaello, 13 - 42124 Reggio Emilia  
tel. +39 0522 274411 - fax +39 0522 232428 - www.rcf.it

Salvo eventuali errori ed omissioni.  
RCF S.p.A. si riserva il diritto di apportare modifiche senza preavviso.

Except possible errors and omissions.  
RCF S.p.A. reserves the right to make modifications without prior notice.