

**MR 40
MR 40 W
MR 40T
MR 40T W**

**MR 50
MR 50 W
MR 50T
MR 50T W**

- COMPACT MONITORS WITH
CONSTANT DIRECTIVITY
- MONITOR COMPATTI A
DIRETTIVITÀ COSTANTE



TABLE OF CONTENTS INDICE



ENGLISH

SAFETY AND OPERATING PRECAUTIONS	4
DESCRIPTION	6
CONNECTION	6
INSTALLATION	10
SPECIFICATIONS	11

ITALIANO

AVVERTENZE PER LA SICUREZZA	14
DESCRIZIONE	16
COLLEGAMENTO	16
INSTALLAZIONE	20
DATI TECNICI	21



Before connecting and using this product, please read this user manual carefully and keep it on hand for future reference. This manual is to be considered an integral part of this product and must accompany it when it changes ownership as a reference for correct installation and use as well as for the safety precautions.

RCF S.p.A. will not assume any responsibility for the incorrect installation and / or use of this product.

SAFETY AND OPERATING PRECAUTIONS

1. All the precautions, in particular the safety ones, must be read with special attention, as they provide important information.
2. Speaker lines (amplifier outputs) can have a sufficiently high voltage (i.e. 100-70 V) to involve a risk of electrocution: never install or connect speakers when the line is alive.
3. Make sure all connections have been made correctly and the input voltage of every speaker is suitable for the amplifier output.
4. Protect speaker lines from damage. Make sure they are positioned in a way that they cannot be stepped on or crushed by objects.
5. Make sure that no objects or liquids can get inside speakers, as this may cause a short circuit.
6. Never attempt to carry out any operations, modifications or repairs that are not expressly described in this manual.
Contact your authorized service centre or qualified personnel should any of the following occur:
 - A speaker does not function (or works in an anomalous way).
 - A cable has been damaged.
 - Objects or liquids have got inside a speaker.
 - A speaker has been damaged due to heavy impacts or fire.
7. Should a speaker emit any strange smell or smoke, remove it from the line after having immediately switched the amplifier off.
8. Do not connect speakers to any equipment or accessories not foreseen.
For suspended installation, only use the dedicated anchoring points and do not try to hang speakers by using elements that are unsuitable or not specific for this purpose.
Also check the suitability of the support surface to which the product is anchored (wall, ceiling, structure, etc.) and the components used for attachment (wall plugs, screws, brackets not supplied by RCF, etc.), which must guarantee the security of the system / installation over time, also considering, for example, the mechanical vibrations normally generated by transducers.
9. **RCF S.p.A.** strongly recommends that speakers are only installed by professional qualified installers (or specialised firms) who can ensure a correct installation and certify it according to the regulations in force.
The entire audio system must comply with the current standards and regulations regarding electrical systems.
10. Mechanical and electrical factors need to be considered when installing professional audio systems (in addition to those which are strictly acoustic, such as sound pressure, angles of coverage, frequency response, etc.).

IMPORTANT NOTES



WARNING



11. Hearing loss

Exposure to high sound levels can cause permanent hearing loss. The acoustic pressure level that leads to hearing loss is different from person to person and depends on the duration of exposure.

To prevent potentially dangerous exposure to high levels of acoustic pressure, anyone who is exposed to these levels should use adequate protection devices.

When a transducer capable of producing high sound levels is being used, it is necessary to wear ear plugs or protective earphones.

See the technical specifications in this user manual to know the maximum sound pressure of each speaker.

12. To ensure a correct sound reproduction, speaker phase is to be respected (speakers are connected respecting the amplifier polarity).

This is important when speakers are installed adjacent one another, for instance, in the same room.

Make sure speaker lines are not shorted before turning the amplifier on.

13. To prevent inductive effects from causing hum, noise and a bad system working, speaker lines should not be laid together with other electric cables (mains), microphone or line level signal cables connected to amplifier inputs.

14. Speaker cables shall have wires with a suitable section (twisted, if possible, to reduce inductive effects due to surrounding electro-magnetic fields) and a sufficient electrical insulation.

Refer to local regulations since there may be additional requirements about cable characteristics.

15. Install every speaker far away from any heat source.

16. Do not use solvents, alcohol, benzene or other volatile substances for cleaning the external parts. Use a dry cloth instead.

RCF S.p.A. thanks you for purchasing this product, which has been designed to guarantee reliability and high performance.

DESCRIPTION



MR series monitors are two-way compact speakers.

Enclosures are made of self-extinguishing high-density plastic, with a frontal protective grille and four M6 threaded inserts for either the included or the optional mounting hardware.

MR 40 (black) and **MR 40 W** (white) are equipped with a 4" woofer and a 1" dome tweeter, these can only be used for a low impedance connection (8 Ω).

MR 40T (black) and **MR 40T W** (white) are identical to the previous ones, but also include an internal transformer (with a power selector on the rear side) that allows the connection to 70 / 100 V constant voltage lines.

MR 50 (black) and **MR 50 W** (white) are bigger and equipped with a 5" woofer and a 1" dome tweeter, these can only be used for a low impedance connection (8 Ω).

MR 50T (black) and **MR 50T W** (white) are identical to the previous ones, but also include an internal transformer (with a power selector on the rear side) that allows the connection to 70 / 100 V constant voltage lines.

CONNECTION



WARNING: speaker connections should be only made by qualified and experienced personnel having the technical know-how or sufficient specific instructions to ensure that connections are made correctly and prevent any electrical danger.

To prevent any risk of electric shock, do not connect speakers when the amplifier is switched on. Before turning the system on, check all connections and make sure there are no accidental short circuits.

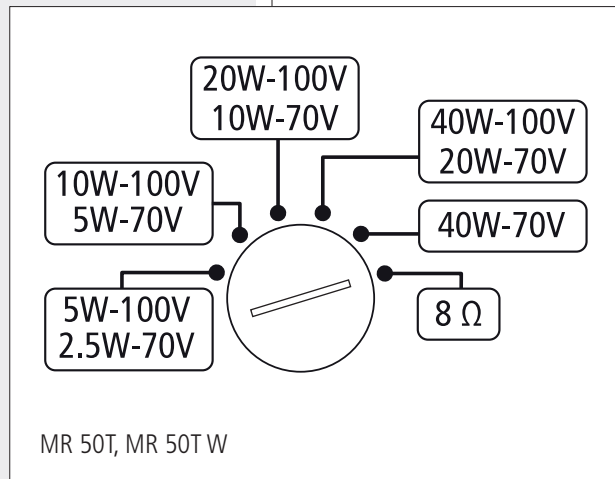
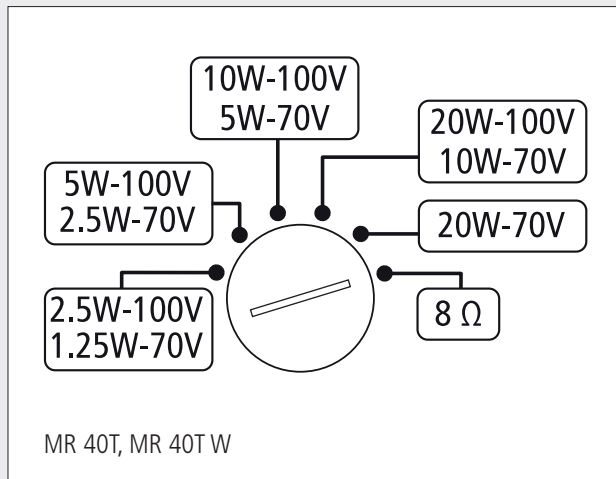
The entire sound system shall be designed and installed in compliance with the current local laws and regulations regarding electrical systems.

Make sure all speakers are connected in phase to ensure a correct sound reproduction.



NOTES ABOUT THE LOW IMPEDANCE CONNECTION (8 Ω)

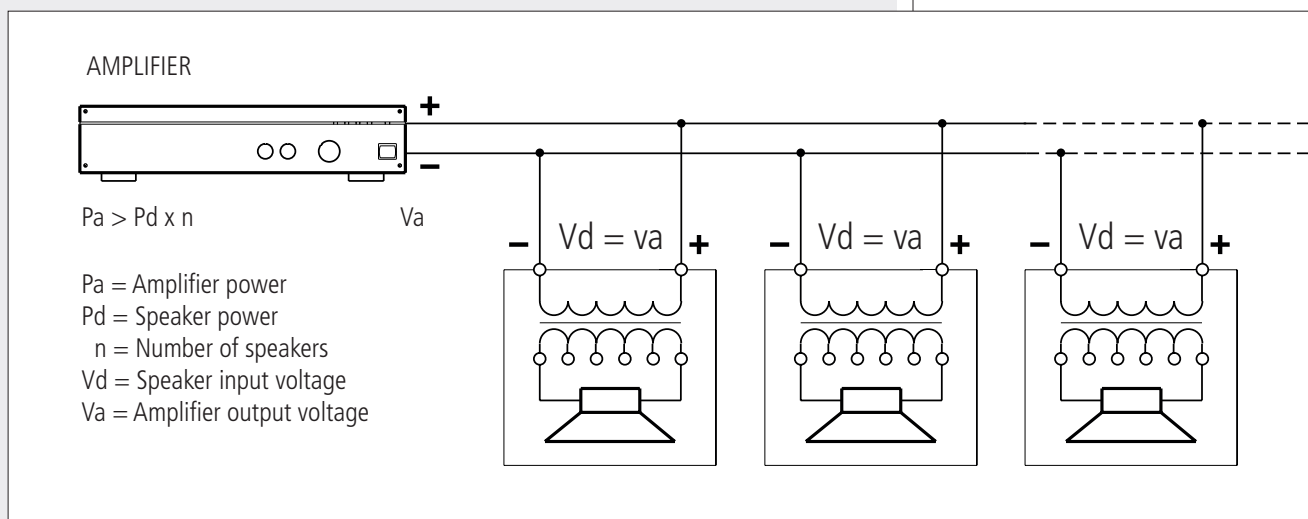
- **IMPORTANT:** on models **MR 40T, MR 40T W, MR 50T, MR 50T W** (equipped with an internal transformer), it is necessary to set the rear power selector to 8 Ω.



- The total speaker impedance must not be lower than the amplifier output impedance.
- A speaker total impedance equal to the amplifier output one permits to get the maximum deliverable power (but a higher impedance entails less power).
- The total speaker power shall be adequate for the amplifier maximum deliverable power.
- Speaker lines shall be as short as possible (for long distances, it may be necessary to use cables with large cross-section wires).
- The impedance of a single speaker is 8 Ω. For example, the total impedance of the parallel of two speakers is 4 Ω (impedance = 8 / speaker number).

NOTES ABOUT 70 / 100 V CONSTANT VOLTAGE LINES

- The speaker input voltage (V_d) shall correspond to the amplifier output voltage (V_a).
- The sum of nominal power values ($P_d \times n$) of all speakers connected to the line shall not exceed the amplifier power (P_a).

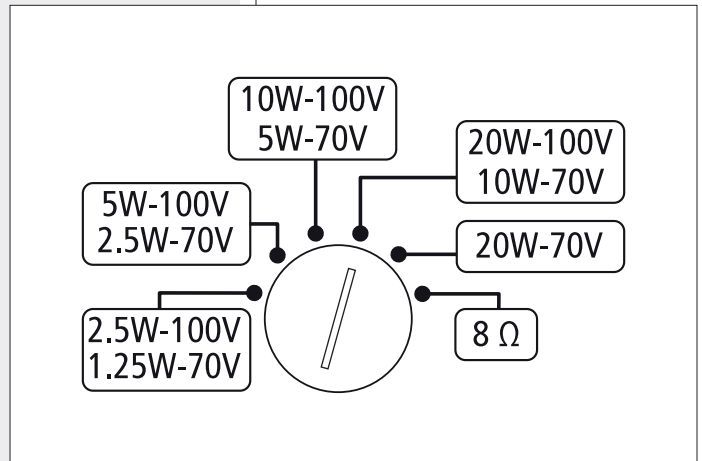


POWER SELECTION WHEN LINKED TO 70 / 100 V CONSTANT VOLTAGE LINE (MR 40T, MR 40T W only)

If this speaker is connected to a 100 / 70 V constant voltage line, select its proper power rate by turning its rotary switch (by using a screw-driver) among the values 20 – 10 – 5 – 2.5 W (100 V) or 20 – 10 – 5 – 2.5 – 1.25 W (70 V).

WARNING:

- **Do NOT select the 8 Ω position** (as this may damage the speaker and the amplifier)!
- **Do NOT select the 20W-70V position when linked to a 100 V line!**

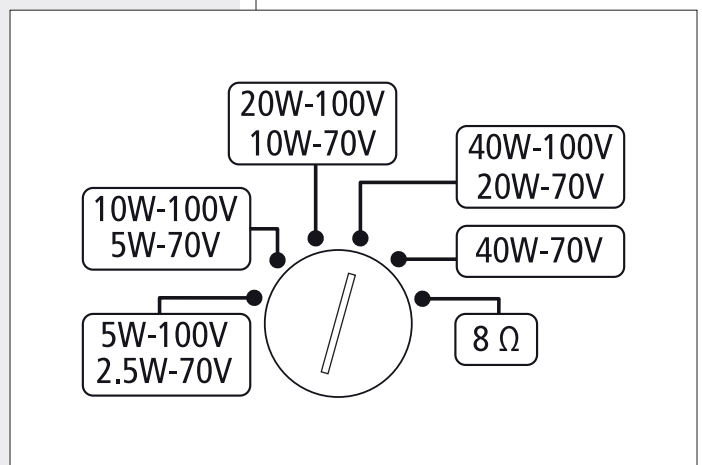


POWER SELECTION WHEN LINKED TO 70 / 100 V CONSTANT VOLTAGE LINE (MR 50T, MR 50T W only)

If this speaker is connected to a 100 / 70 V constant voltage line, select its proper power rate by turning its rotary switch (by using a screw-driver) among the values 40 – 20 – 10 – 5 W (100 V) or 40 – 20 – 10 – 5 – 2.5 W (70 V).

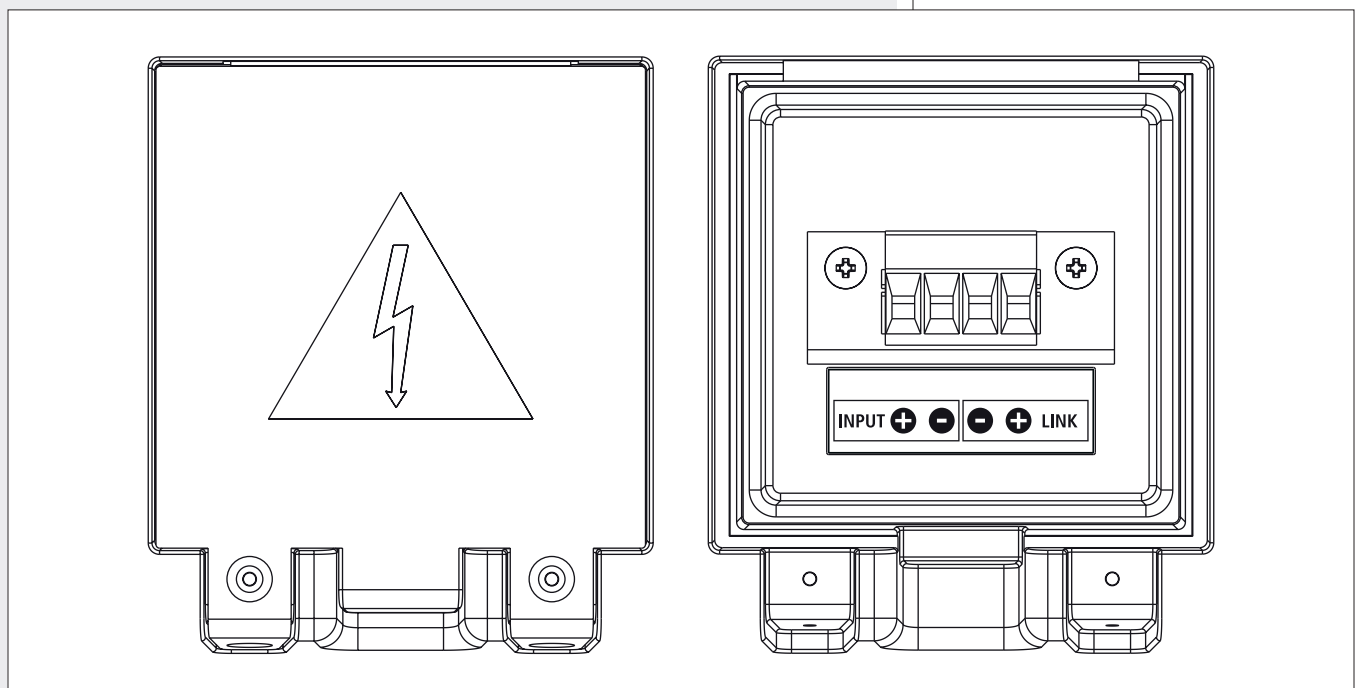
WARNING:

- **Do NOT select the 8 Ω position** (as this may damage the speaker and the amplifier)!
- **Do NOT select the 40W-70V position when linked to a 100 V line!**



TERMINAL STRIP CONNECTION

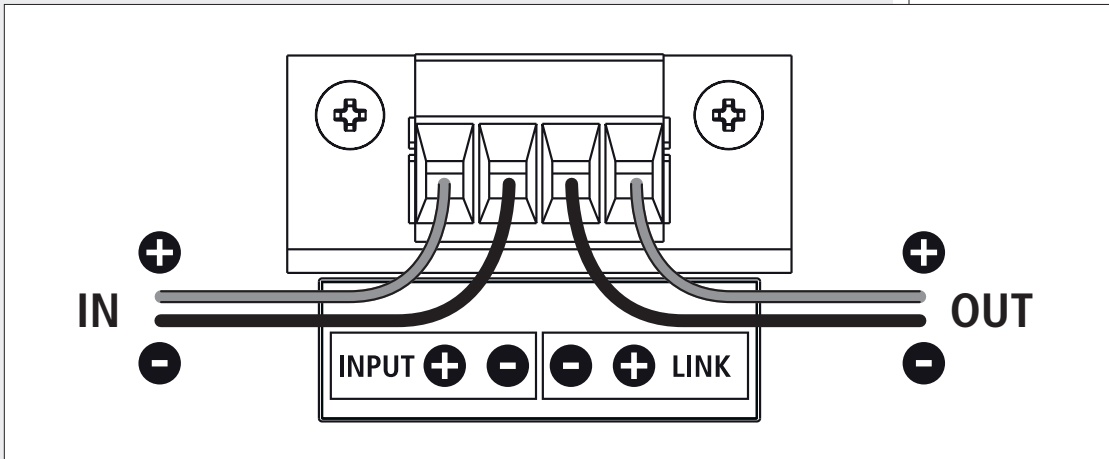
Remove the protective cover on the back (by unscrewing the two screws) to access the removable connector (EUROBLOCK type).



The two INPUT contacts (+ and -) allow the connection of the input cable, the two LINK contacts (+ and -) can be linked to an output cable for the parallel connection of other speakers.

Applicable wire section: from 0.75 mm² to 4 mm².

1. Connect the line positive wire to the speaker **INPUT +**.
2. Connect the line negative wire to the speaker **INPUT -**.
3. If necessary, connect in the same way the output cable (to link other speakers in parallel) to speaker **LINK +** and **LINK -**.

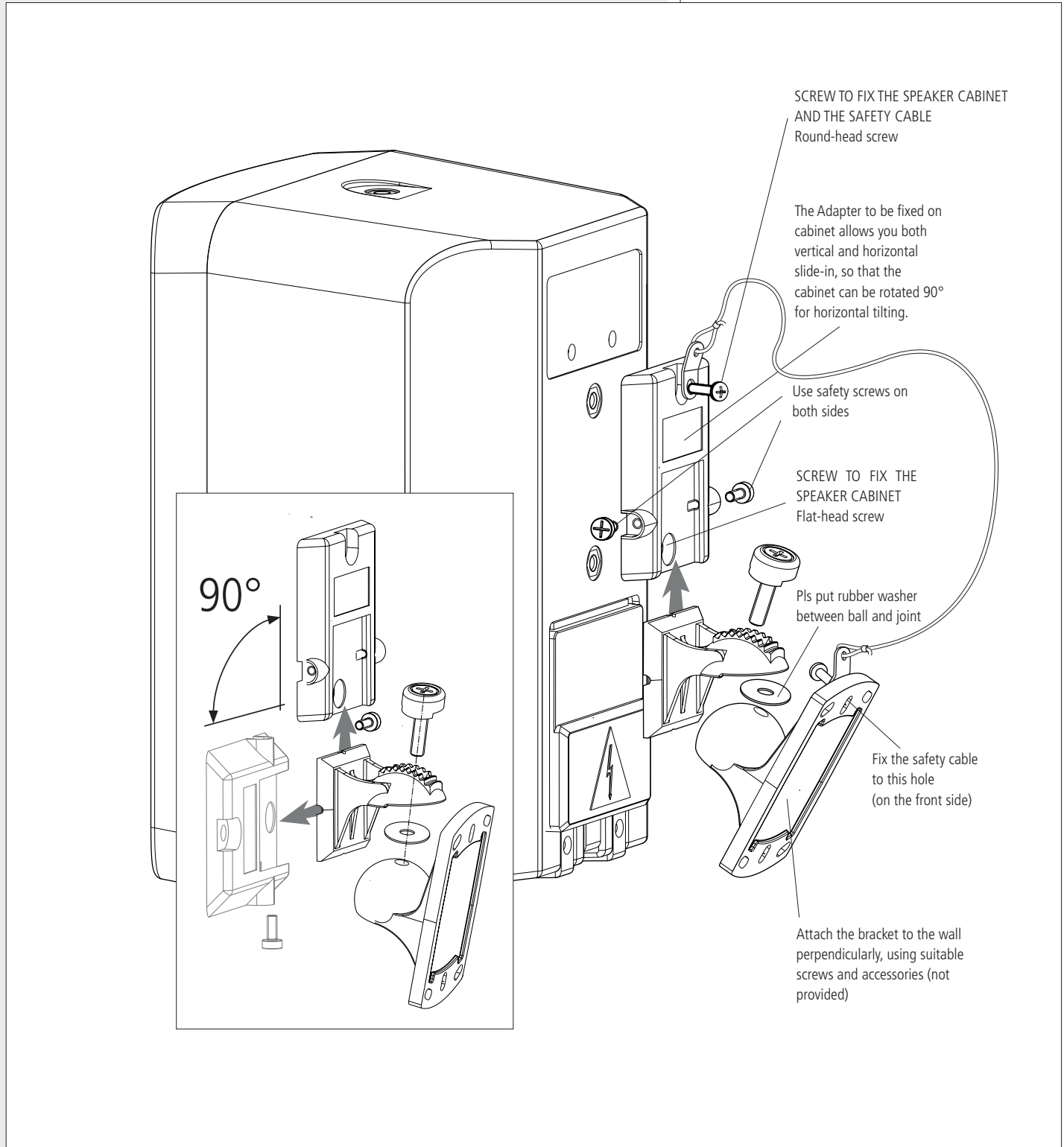




WARNING: MAKE SURE ALL SPEAKERS ARE INSTALLED IN A STABLE AND SECURE WAY IN ORDER TO AVOID ANY CONDITIONS THAT MAY BE DANGEROUS FOR PERSONS OR STRUCTURES.

ENSURE THE SUPPORT SURFACE (WALLS, CEILINGS, ETC.) HAS THE NECESSARY MECHANICAL CHARACTERISTICS TO SUPPORT THE SPEAKER WEIGHT.

BEFORE INSTALLING EVERY SPEAKER, CAREFULLY CHECK ALL COMPONENTS TO BE USED AND MAKE SURE THERE IS NO DAMAGE, DEFORMATION, CORROSION AND/OR MISSING OR DAMAGED PARTS THAT COULD REDUCE THE SAFETY OF THE INSTALLATION.

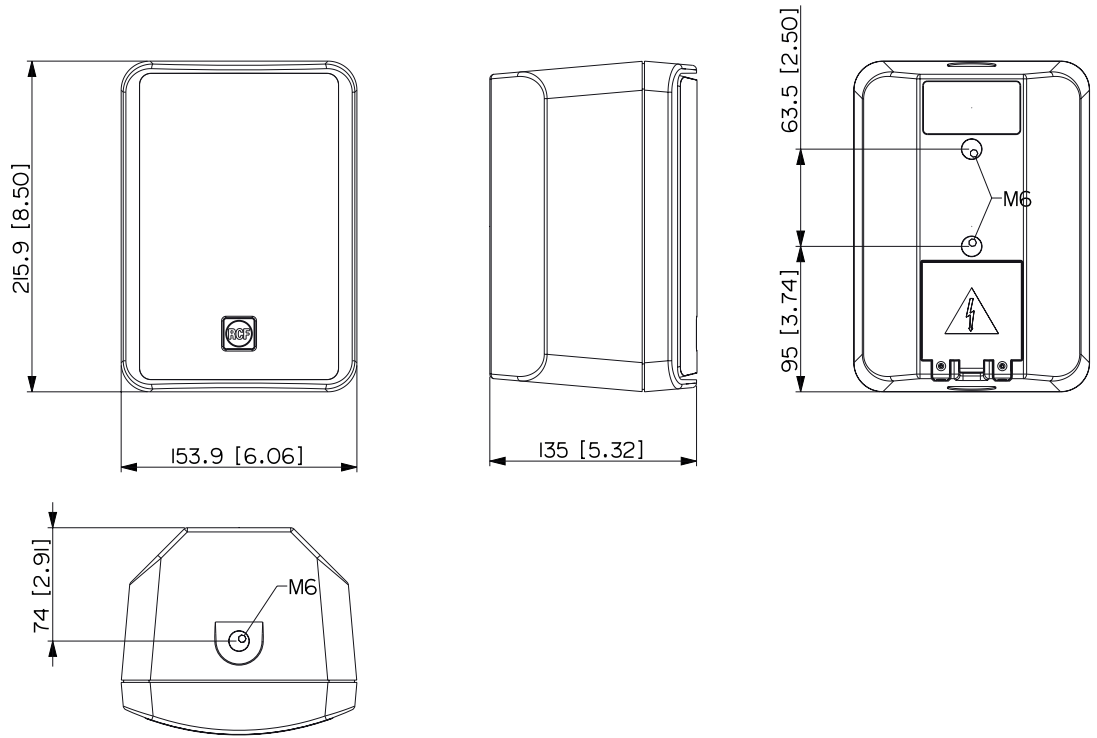


SPECIFICATIONS

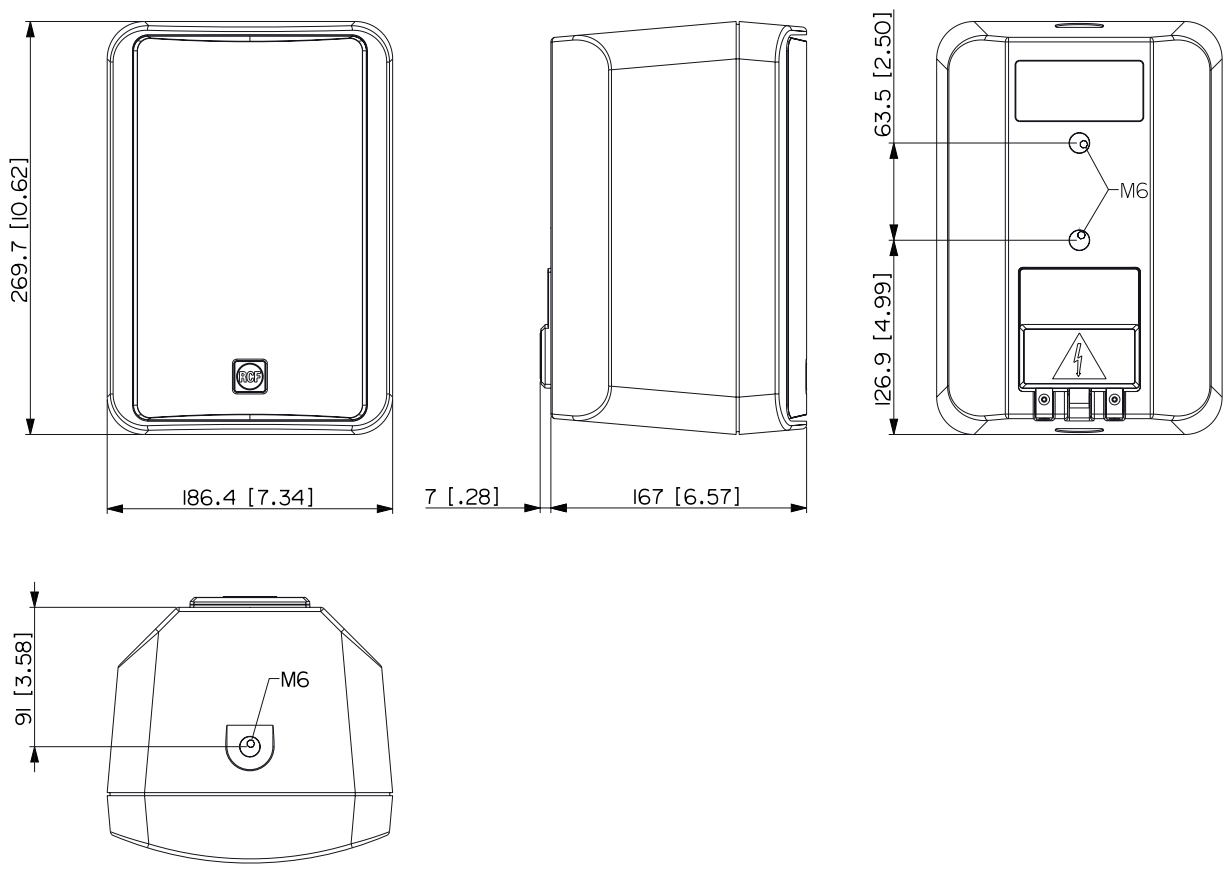


	MR 40, MR 40 W	MR 40T, MR 40T W	MR 50, MR 50 W	MR 50T, MR 50T W
ACOUSTICAL / ELECTRICAL S.				
Low frequency transducer:	4" woofer (1" voice coil)		5" woofer (1" voice coil)	
High frequency transducer:	1" dome tweeter (0.8" voice coil)		1" dome tweeter (0.8" voice coil)	
Frequency response (-10 dB):	70 Hz ÷ 20 kHz		60 Hz ÷ 20 kHz	
Horizontal coverage angle (-6 dB):	110°		110°	
Vertical coverage angle (-6 dB):	100°		100°	
Sensitivity (1 W, 1 m):	86 dB		87 dB	
Max. sound pressure level (1 m) (max. power @ 8 Ω):	108 dB		110 dB	
Power handling:	40 W (RMS)	100V: 20-10-5-2.5 W 70V: 20-10-5-2.5-1.25 W 8 Ω: 40 W (RMS)	60 W (RMS)	100V: 40-20-10-5 W 70V: 40-20-10-5-2.5 W 8 Ω: 60 W (RMS)
Nominal input impedance:	8 Ω	8 - 250 - 500 Ω 1 - 2 - 4 kΩ	8 Ω	8 - 125 - 250 Ω 0.5 - 1 - 2 kΩ
Crossover frequency:	3 kHz		3 kHz	
Passive filter:	12/12 dB/octave		12/12 dB/octave	
Bass reflex tuning frequency:	80 Hz		65 Hz	
High frequency protection:	Dynamic (LICC)		Dynamic (LICC)	
Connector:	Euroblock removable screw terminals		Euroblock removable screw terminals	
PHYSICAL SPECIFICATIONS				
Cabinet material:	Self-extinguishing plastic		Self-extinguishing plastic	
Front protective grille:	Painted zinc plated metal		Painted zinc plated metal	
Included accessory:	Wall-mount support		Wall-mount support	
Rigging inserts:	4 x M6		4 x M6	
Colour:	MR 40, MR 40T: black (RAL 9005) MR 40 W, MR 40T W: white (RAL 9003)		MR 50, MR 50T: black (RAL 9005) MR 50 W, MR 50T W: white (RAL 9003)	
Net weight:	2.2 kg	2.3 kg	3.8 kg	4.0 kg
Dimensions (w, h, d):	154 mm, 216 mm, 135 mm		187 mm, 270 mm, 167 mm	

MR 40T, MR 40T W



MR 50T, MR 50T W





Prima di collegare ed utilizzare questo prodotto, leggere attentamente le istruzioni contenute in questo manuale, il quale è da conservare per riferimenti futuri. Il presente manuale costituisce parte integrante del prodotto e deve accompagnare quest'ultimo anche nei passaggi di proprietà, per permettere al nuovo proprietario di conoscere le modalità d'installazione e d'utilizzo e le avvertenze per la sicurezza.

L'installazione e l'utilizzo errati del prodotto esimono la RCF S.p.A. da ogni responsabilità.

AVVERTENZE PER LA SICUREZZA E PRECAUZIONI D'USO

1. Tutte le avvertenze, in particolare quelle relative alla sicurezza, devono essere lette con particolare attenzione, in quanto contengono importanti informazioni.
2. La linea ai diffusori acustici (uscita dell'amplificatore) può avere una tensione sufficientemente alta (es. 100 V) da costituire un rischio di folgorazione per le persone: non procedere mai all'installazione od alla connessione dei diffusori acustici quando la linea è in tensione.
3. Assicurarsi che tutte le connessioni siano corrette e che la tensione d'ingresso di ogni diffusore sia compatibile con le caratteristiche d'uscita dell'amplificatore.
4. Accertarsi che la linea diffusori non possa essere calpestata o schiacciata da oggetti, al fine di salvaguardarne la perfetta integrità.
5. Impedire che oggetti o liquidi entrino all'interno dei diffusori acustici, perché potrebbero causare un cortocircuito.
6. Non eseguire sui diffusori acustici interventi o modifiche o riparazioni se non quelle espressamente descritte sul manuale istruzioni.
Contattare centri di assistenza autorizzati o personale altamente qualificato quando:
 - un diffusore non funziona (o funziona in modo anomalo);
 - un cavo è danneggiato;
 - oggetti o liquidi sono entrati in un diffusore acustico;
 - un diffusore acustico non è più integro (a causa di urti / incendio).
7. Nel caso che da un diffusore acustico provengano odori anomali o fumo, spegnere immediatamente l'amplificatore relativo alla linea e poi scollegare il diffusore.
8. Non collegare ai diffusori acustici apparecchi ed accessori non previsti.
Quando è prevista l'installazione sospesa, utilizzare solamente gli appositi punti di ancoraggio e non cercare di appendere i diffusori con elementi non idonei o previsti allo scopo.
Verificare inoltre l'idoneità del supporto (parete, soffitto, struttura ecc.) e dei componenti utilizzati per il fissaggio (tasselli, viti, staffe non fornite da RCF, ecc.) che devono garantire la sicurezza dell'impianto / installazione nel tempo, anche considerando, ad esempio, vibrazioni meccaniche normalmente generate da un trasduttore.
9. La **RCF S.p.A.** raccomanda vivamente che l'installazione dei diffusori acustici sia eseguita solamente da installatori professionali qualificati (oppure da ditte specializzate) in grado di farla correttamente e certificarla in accordo con le normative vigenti.
Tutto il sistema audio dovrà essere in conformità con le norme e le leggi vigenti in materia di impianti elettrici.
10. Si devono considerare i fattori meccanici ed elettrici quando si installa un sistema audio professionale (oltre a quelli prettamente acustici, come la pressione sonora, gli angoli di copertura, la risposta in frequenza, ecc.).

IMPORTANTE



ATTENZIONE



11. Perdita dell'udito

L'esposizione ad elevati livelli sonori può provocare la perdita permanente dell'udito.

Il livello di pressione acustica pericolosa per l'udito varia sensibilmente da persona a persona e dipende dalla durata dell'esposizione. Per evitare un'esposizione potenzialmente pericolosa ad elevati livelli di pressione acustica, è necessario che chiunque sia sottoposto a tali livelli utilizzi delle adeguate protezioni; quando si fa funzionare un trasduttore in grado di produrre elevati livelli sonori, è necessario indossare dei tappi per orecchie o delle cuffie protettive.

Consultare i dati tecnici contenuti nel presente manuale d'uso per conoscere la massima pressione sonora che ogni diffusore acustico è in grado di produrre.

12. I diffusori acustici devono essere collegati in fase (corrispondenza delle polarità +/- tra amplificatori e diffusori) in modo da garantire una corretta riproduzione audio, soprattutto quando i diffusori sono collocati in posizione fra loro adiacente o nello stesso ambiente.

Assicurarsi che la linea dei diffusori acustici non sia in cortocircuito prima di accendere l'amplificatore.

13. Per evitare che fenomeni induttivi diano luogo a ronzii, disturbi e compromettano il buon funzionamento dell'impianto, le linee diffusori non devono essere canalizzate insieme ai conduttori dell'energia elettrica, ai cavi microfonicici, alle linee di segnale a basso livello che fanno capo ad amplificatori.

14. I cavi per i collegamenti dei diffusori dovranno avere conduttori di sezione adeguata (possibilmente intrecciati, per minimizzare gli effetti induttivi dovuti all'accoppiamento con campi elettro-magnetici circostanti) ed un isolamento idoneo; riferirsi alle normative locali in quanto potrebbero esserci requisiti aggiuntivi inerenti alle caratteristiche dei cavi.

15. Collocare ogni diffusore lontano da fonti di calore.

16. Non usare solventi, alcool, benzina o altre sostanze volatili per la pulitura delle parti esterne; usare un panno asciutto.

RCF S.p.A. Vi ringrazia per l'acquisto di questo prodotto, realizzato in modo da garantirne l'affidabilità e prestazioni elevate.

DESCRIZIONE



I monitor serie "MR" sono diffusori acustici compatti a due vie.

Sul mobile (realizzato in plastica autoestinguenta ad alta densità) sono presenti 4 inserti filettati M6 che permettono il fissaggio degli accessori (standard od opzionali) per installazione di ciascun diffusore con diverse modalità; sono forniti a corredo i supporti a snodo per l'installazione a parete.

Sul lato frontale, è presente una griglia protettiva.

I modelli **MR 40** (nero) e **MR 40 W** (bianco) sono dotati di un woofer da 4" ed un tweeter a cupola da 1" e predisposti per il solo collegamento a bassa impedenza (8 Ω); i modelli **MR 40T** (nero) e **MR 40T W** (bianco) sono identici ai precedenti, ma hanno inoltre un trasformatore interno che permette la connessione ad una linea a tensione costante 100 / 70 V, con selettore della potenza sul retro.

I modelli **MR 50** (nero) e **MR 50 W** (bianco) sono di dimensioni maggiori e dotati di un woofer da 5" ed un tweeter a cupola da 1" e predisposti per il solo collegamento a bassa impedenza (8 Ω). Anche in questo caso, le varianti **MR 50T** (nero) e **MR 50T W** (bianco) sono dotate di un trasformatore interno che permette la connessione ad una linea a tensione costante 100 / 70 V, con selettore della potenza sul retro.

COLLEGAMENTO



ATTENZIONE: per il collegamento dei diffusori acustici, si raccomanda di rivolgersi a personale qualificato ed addestrato avente conoscenze tecniche od esperienza od istruzioni specifiche sufficienti per permettergli di realizzare correttamente le connessioni e prevenire i pericoli dell'elettricità.

Per evitare il rischio di shock elettrici, non collegare diffusori acustici con l'amplificatore acceso.

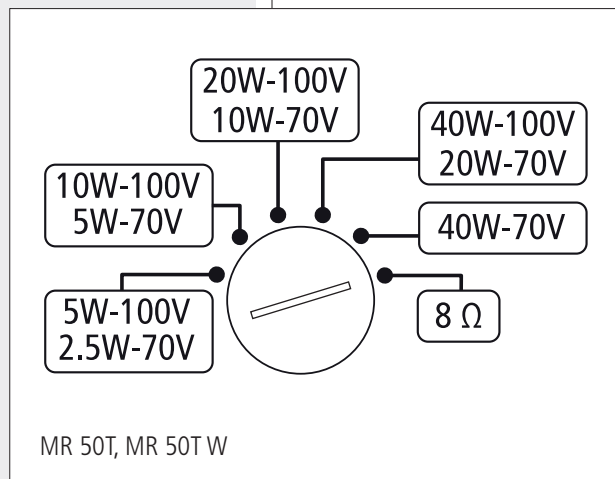
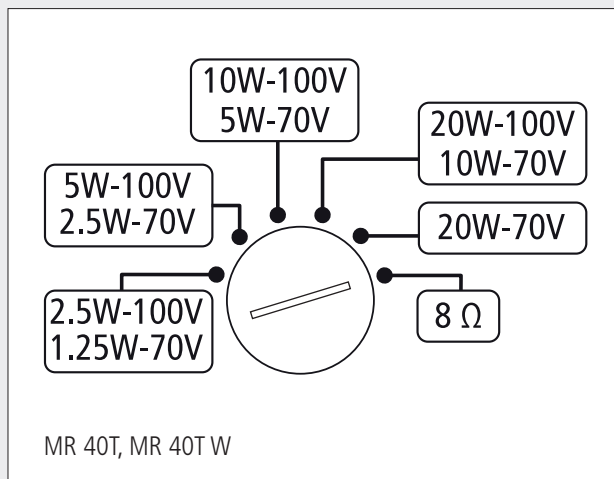
Prima di far funzionare il diffusore acustico, è buona norma ricontrollare tutte le connessioni, verificando in particolar modo che non vi siano dei cortocircuiti accidentali. Tutto l'impianto di sonorizzazione dovrà essere realizzato in conformità con le norme e le leggi vigenti in materia di impianti elettrici.

Per garantire una corretta riproduzione audio, effettuare il collegamento di tutti i diffusori acustici "in fase".



NOTE PER IL COLLEGAMENTO A BASSA IMPEDENZA (8 Ω)

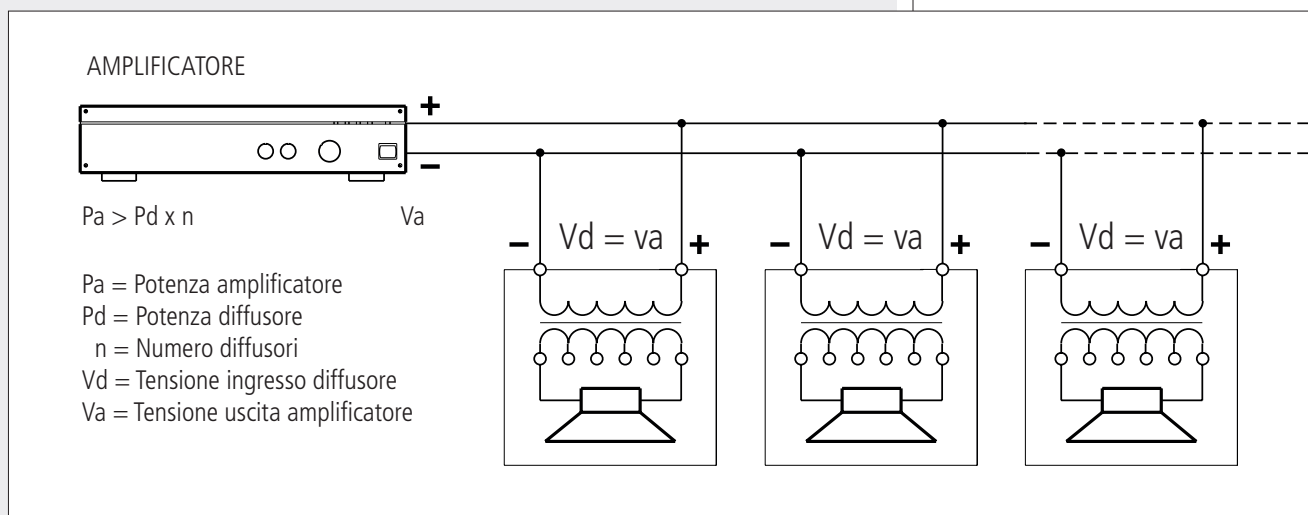
- **IMPORTANTE:** nei modelli **MR 40T, MR 40T W, MR 50T, MR 50T W** (dotati di trasformatore interno), è necessario impostare il selettore sul retro nella posizione 8 Ω.



- L'impedenza totale dei diffusori non deve essere inferiore a quella d'uscita dell'amplificatore.
- L'impedenza complessiva dei diffusori uguale a quella d'uscita dell'amplificatore permette l'erogazione della massima potenza (mentre un'impedenza superiore comporta una riduzione della potenza erogata).
- La somma delle potenze dei diffusori deve essere adeguata alla potenza massima erogabile dall'amplificatore.
- La lunghezza delle linee diffusori deve essere ridotta al minimo (una lunga distanza può comportare l'uso di cavi con conduttori aventi sezioni elevate).
- L'impedenza di un singolo diffusore acustico è 8 Ω; ad esempio, il collegamento in parallelo di due diffusori acustici comporta un'impedenza complessiva di 4 Ω (impedenza = 8 / numero dei diffusori).

NOTE PER IL COLLEGAMENTO CON LINEA A TENSIONE COSTANTE (100 / 70 V)

- La tensione d'ingresso del diffusore (V_d) deve corrispondere con la tensione d'uscita dell'amplificatore (V_a).
- La somma delle potenze nominali di tutti i diffusori ($P_d \times n$) collegati alla linea non deve superare quella dell'amplificatore (P_a).

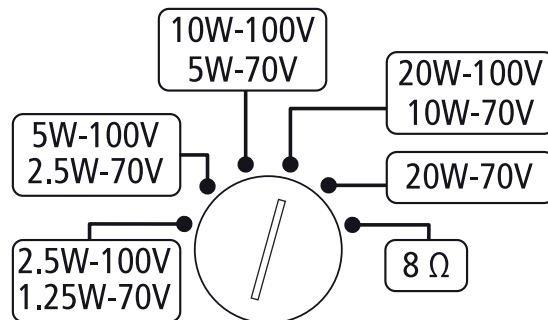


SELEZIONE DELLA POTENZA CON LINEA A TENSIONE COSTANTE 100 / 70 V (solo MR 40T, MR 40T W)

Se il diffusore acustico è collegato ad una linea a tensione costante, si può scegliere la potenza adeguata (ruotando il selettore sul retro tramite un cacciavite) tra i valori 20 – 10 – 5 – 2,5 W con tensione 100 V oppure 20 – 10 – 5 – 2,5 – 1,25 W con tensione 70 V.

ATTENZIONE:

- **NON selezionare la posizione 8 Ω** (il diffusore acustico e l'amplificatore potrebbero danneggiarsi)!
- **NON selezionare la posizione 20W-70V con collegamento a linea 100 V!**

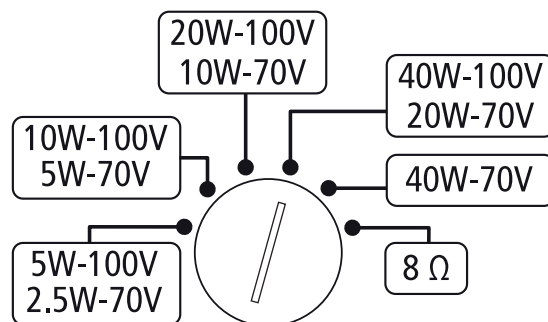


SELEZIONE DELLA POTENZA CON LINEA A TENSIONE COSTANTE 100 / 70 V (solo MR 50T, MR 50T W)

Se il diffusore acustico è collegato ad una linea a tensione costante, si può scegliere la potenza adeguata (ruotando il selettore sul retro tramite un cacciavite) tra i valori 40 – 20 – 10 – 5 W con tensione 100 V oppure 40 – 20 – 10 – 5 – 2,5 W con tensione 70 V.

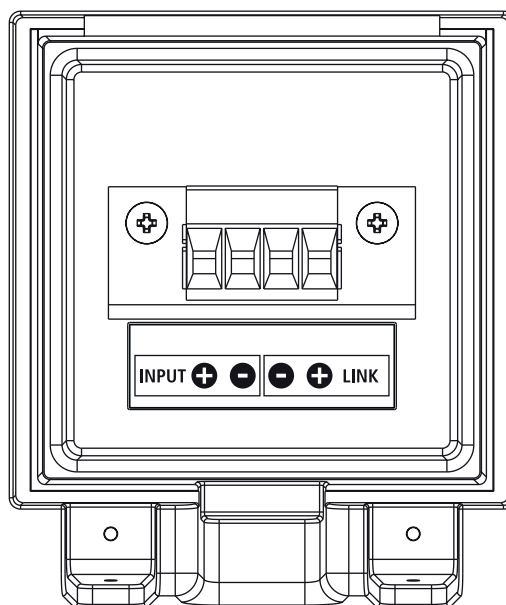
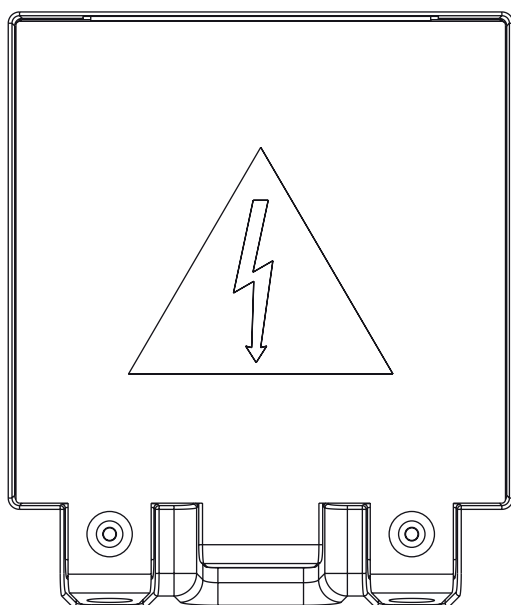
ATTENZIONE:

- **NON selezionare la posizione 8 Ω** (il diffusore acustico e l'amplificatore potrebbero danneggiarsi)!
- **NON selezionare la posizione 40W-70V con collegamento a linea 100 V!**



COLLEGAMENTO DELLA MORSETTIERA

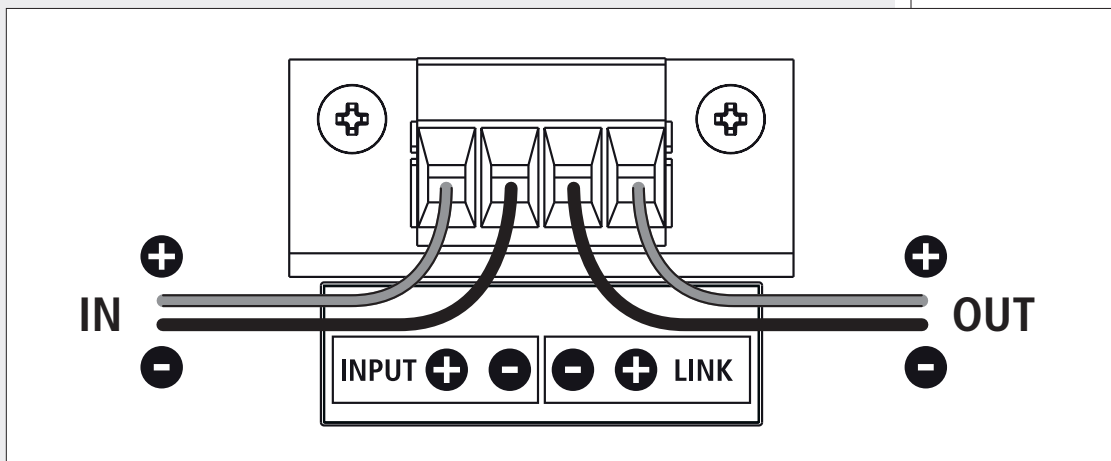
Rimuovere il coperchio di protezione sul retro (svitando le due viti) per accedere al connettore removibile (di tipo EUROBLOCK).



I due contatti INPUT (+ e -) permettono il collegamento del cavo d'ingresso, i due contatti LINK (+ e -) di un eventuale cavo d'uscita per la connessione in parallelo di altri diffusori acustici.

Sezione utilizzabile dei conduttori: da 0,75 mm² a 2,5 mm².

1. Collegare il conduttore positivo della linea all'ingresso **INPUT +**.
2. Collegare il conduttore negativo della linea all'ingresso **INPUT -**.
3. Se necessario, collegare allo stesso modo il cavo d'uscita (destinato alla connessione in parallelo di altri diffusori acustici) ai contatti **LINK +** e **LINK -**.

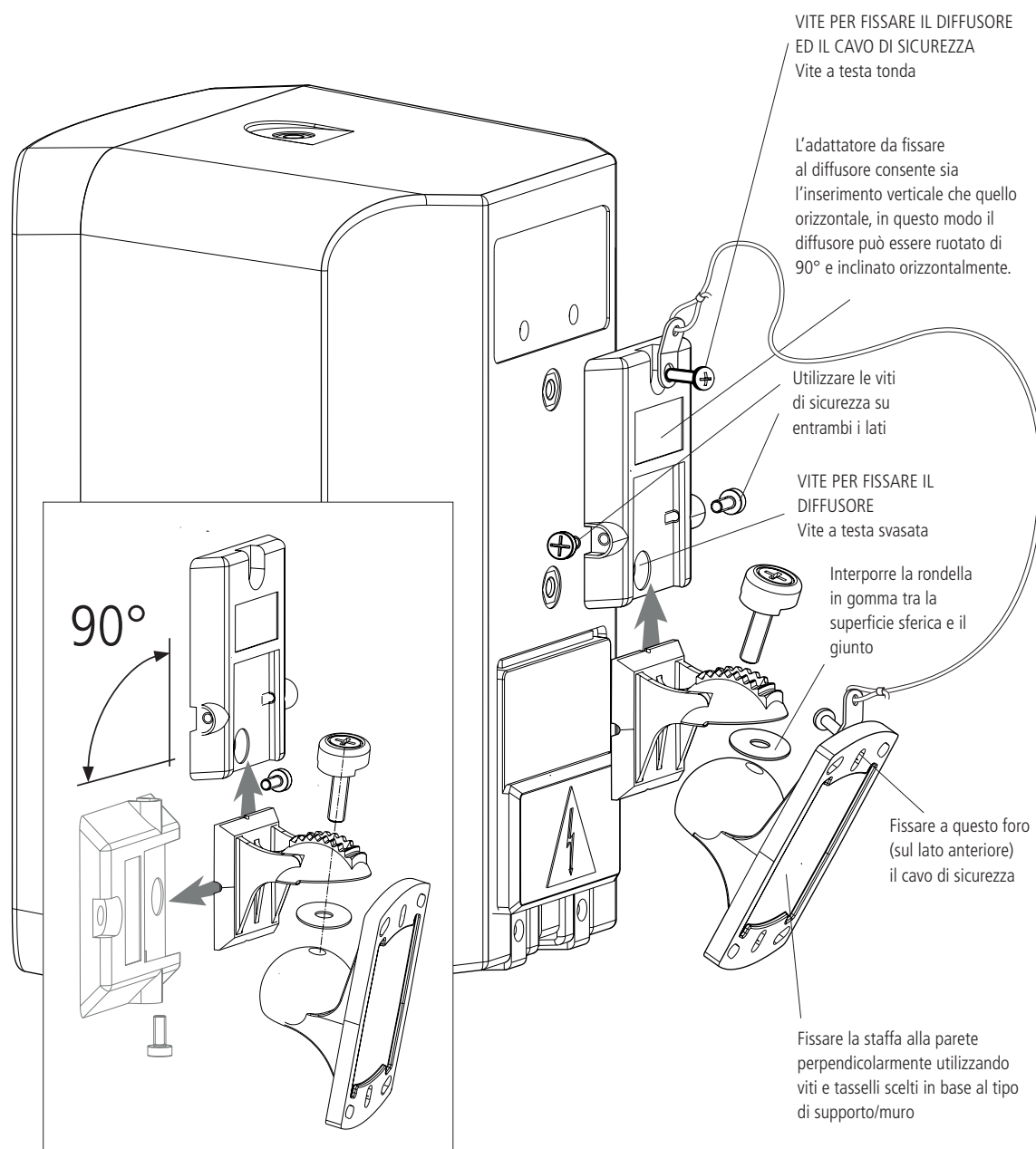




NOTA: INSTALLARE OGNI DIFFUSORE ACUSTICO IN MODO STABILE E SICURO, COSÌ DA EVITARE QUALSIASI CONDIZIONE DI PERICOLO PER L'INCOLUMITÀ DI PERSONE O STRUTTURE.

CONTROLLARE CHE LA STRUTTURA DI SUPPORTO (ES. LA PARETE, IL SOFFITTO, ECC.) ABBA LE NECESSARIE CARATTERISTICHE MECCANICHE, TALI DA CONSENTIRLE DI SOPPORTARE IL PESO DEL DIFFUSORE ACUSTICO SENZA IL PERICOLO DI CADUTE.

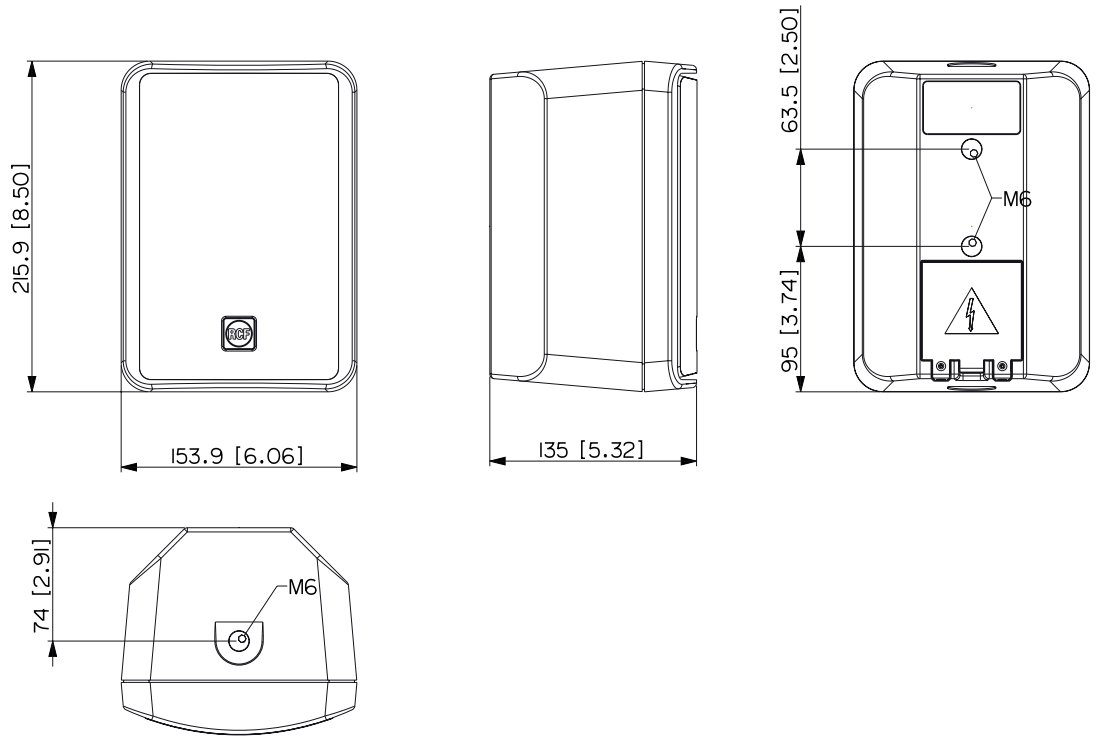
PRIMA DI INSTALLARE I DIFFUSORI ACUSTICI, CONTROLLARE TUTTI I COMPONENTI UTILIZZATI PER IL FISSAGGIO, I QUALI NON DEVONO PRESENTARE DANNI, DEFORMAZIONI, CORROSIONI E/O PARTI MANCANTI O DANNEGGIATE CHE POSSONO RIDURRE LA SICUREZZA DELL'INSTALLAZIONE.



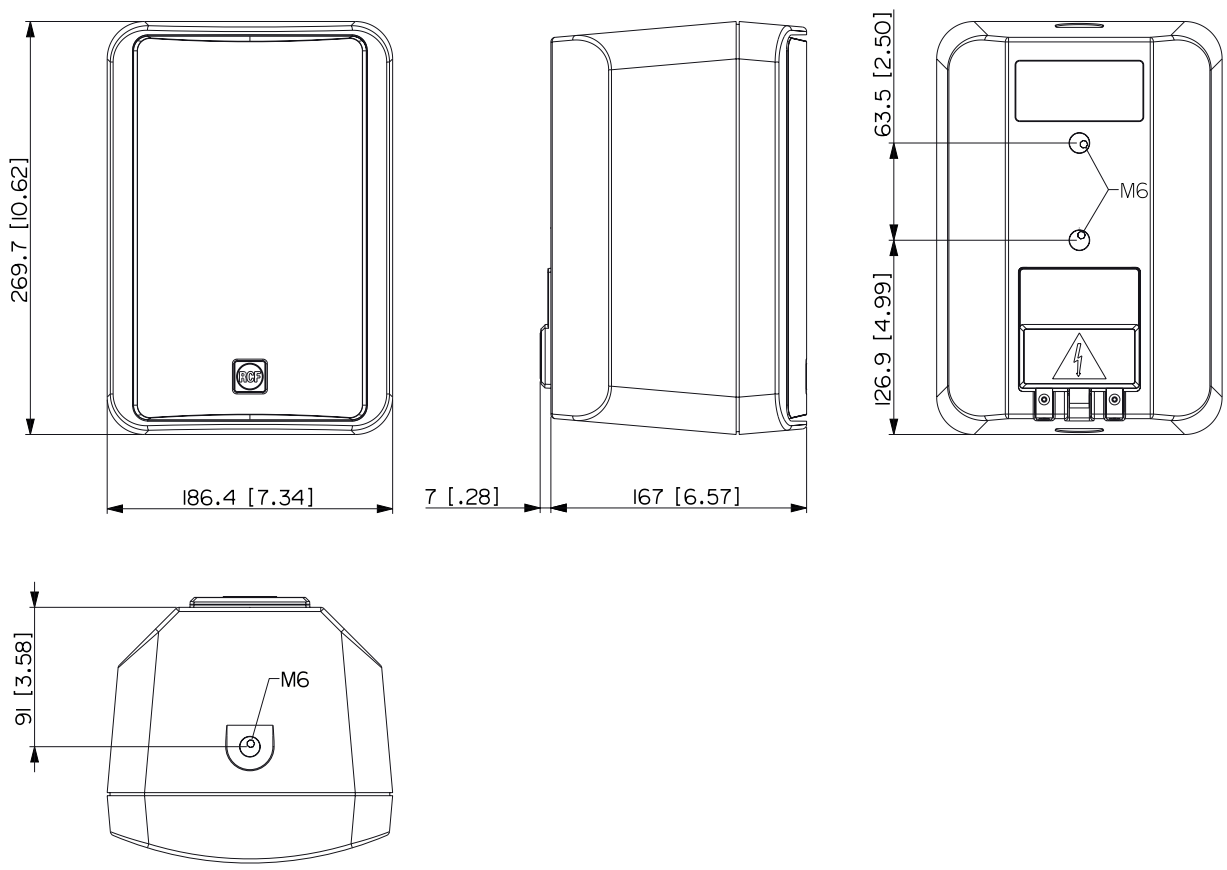


	MR 40, MR 40 W	MR 40T, MR 40T W	MR 50, MR 50 W	MR 50T, MR 50T W
DATI ACUSTICI / ELETTRICI				
Trasduttore basse frequenze:	woofer 4" (bobina 1")		woofer 5" (bobina 1")	
Trasduttore alte frequenze:	tweeter a cupola 1" (bobina 0,8")		tweeter a cupola 1" (bobina 0,8")	
Risposta in frequenza (-10 dB):	70 Hz ÷ 20 kHz		60 Hz ÷ 20 kHz	
Angolo di copertura orizz. (-6 dB):	110°		110°	
Angolo di copertura vert. (-6 dB):	100°		100°	
Sensibilità (1 W, 1 m):	86 dB		87 dB	
Max. pressione sonora (1 m) (max. potenza con collegamento 8 Ω):	108 dB		110 dB	
Potenza:	40 W (RMS)	100V: 20-10-5-2,5 W 70V: 20-10-5-2,5-1,25 W 8 Ω: 40 W (RMS)	60 W (RMS)	100V: 40-20-10-5 W 70V: 40-20-10-5-2,5 W 8 Ω: 60 W (RMS)
Impedenza nominale d'ingresso:	8 Ω	8 - 250 - 500 Ω 1 - 2 - 4 kΩ	8 Ω	8 - 125 - 250 Ω 0,5 - 1 - 2 kΩ
Frequenza crossover:	3 kHz		3 kHz	
Filtro passivo:	12/12 dB/ottava		12/12 dB/ottava	
Frequenza di accordo bass reflex:	80 Hz		65 Hz	
Protezione alte frequenze:	Dinamica (LICC)		Dinamica (LICC)	
Connettore:	removibile di tipo EUROBLOCK		removibile di tipo EUROBLOCK	
DATI FISICI				
Materiale del corpo:	Plastica autoestinguente		Plastica autoestinguente	
Griglia frontale di protezione:	Metallo zincato verniciato		Metallo zincato verniciato	
Accessorio incluso installazione:	Supporto a snodo per parete		Supporto a snodo per parete	
Inseriti filettati per fissaggio accessori:	4 x M6		4 x M6	
Colore:	MR 40, MR 40T: nero (RAL 9005) MR 40 W, MR 40T W: bianco (RAL 9003)		MR 50, MR 50T: nero (RAL 9005) MR 50 W, MR 50T W: bianco (RAL 9003)	
Peso netto:	2,2 kg	2,3 kg	3,8 kg	4,0 kg
Dimensioni (l, h, p):	154 mm, 216 mm, 135 mm		187 mm, 270 mm, 167 mm	

MR 40T, MR 40T W



MR 50T, MR 50T W



Salvo eventuali errori ed omissioni.
RCF S.p.A. si riserva il diritto di apportare modifiche senza preavviso.

Except possible errors and omissions.
RCF S.p.A. reserves the right to make modifications without prior notice.

www.rcf.it



RCF S.p.A. Italy
Via Raffaello Sanzio, 13
42124 Reggio Emilia - Italy
Tel +39 0522 274 411
Fax +39 0522 232 428
e-mail: info@rcf.it