

PX165

DMX Splitter

Návod k obsluze



OBSAH:

1. Obecný popis.....	1
2. Bezpečnostní upozornění.....	1
3. Propojení signálu DMX.....	2
3.1. Příklady vedení DMX.....	2
3.2. Zakončovací konektor.....	4
3.3. Zásady propojení zařízení vedením DMX.....	4
4. Popis Splitteru.....	4
5. Technické specifikace.....	5
6. Prohlášení o shodě.....	6

PXM s.c.
ul. Przemysłowa 12
30-701 Kraków
POLAND

tel.: (+48 12) 626 46 92
fax: (+48 12) 626 46 94
E-mail: info@pxm.pl
Internet: www.pxm.pl

1. Obecný popis

Splitter DMX (Rozbočovač) - umožňuje rozbočení vedení signálu DMX, při složitých instalacích, shodně se standardem DMX. Vedení DMX propojuje zařízení ovládané signálem DMX, zapojené sériově. Ve výstupu posledního zařízení musí být zapojen Zakončovací konektor. Při tvoření rozboček ve vedení, je nepřipustné jeho prosté rozdělení na drátech kabelu. Protože propojení zařízení u složitých instalací v jedné lince může být velmi složité, tvorbu správného rozbočení vedení DMX umožňuje Splitter.

Pomocí Splitteru Px165, můžete rozdělovat vstupní signál DMX na 6 nezávislých větví. Jednotlivá výstupní vedení jsou galvanicky oddělená a také zesílená, což garantuje správné fungování celé instalace. Propojení všech zařízení v jednotlivých linkách musí být realizováno shodně se zásadami sériového zapojení, se Zakončovacím konektorem v posledním zařízení.

Splitter nainstalujte tak, aby bylo možné připojit napájecí kabel a vedení signálu DMX. Po zapnutí zařízení je signál bezpečně rozdělen do 6-ti výstupů. Přístroj je vyráběn pro snadnou montáž na lištu DIN 36 mm.

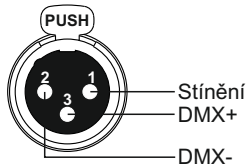
2. Bezpečnostní upozornění

PX 165 je napájen bezpečným napětím 9 – 12V, přesto je nezbytně nutné, se při instalaci řídit zásadami uvedenými níže.

1. Zařízení může být připojeno jen k napětí 9-12V o zatížitelnosti shodně s daným zařízením.
2. Je nutné chránit všechny přívody před mechanickým a teplotním poškozením.
3. Při poškození kteréhokoli přívodu, je nutné ho nahradit přívodem stejných technických parametrů a atestů.
4. Pro připojení signálu DMX použijte jen překontrolovaný přívod.
5. Všechny opravy, připojení výstupů nebo signálu DMX, může být prováděn výhradně při vypnutém přívodu elektrické energie.
6. Zařízení je nutné chránit před kontaktem s vodou a jinými látkami.
7. Vyvarujte se všem šokům, otřesům, zejména pádům a podobně.
8. Nezapojujte zařízení v místech s vlhkostí vzduchu vyšší než 90%.
9. Zařízení nepoužívejte v místech s teplotou nižší než +2°C nebo vyšší než +40°C.
10. K čištění používejte jen lehce navlhčený hadřík – ovladač musí být odpojen od přívodu elektrické energie.

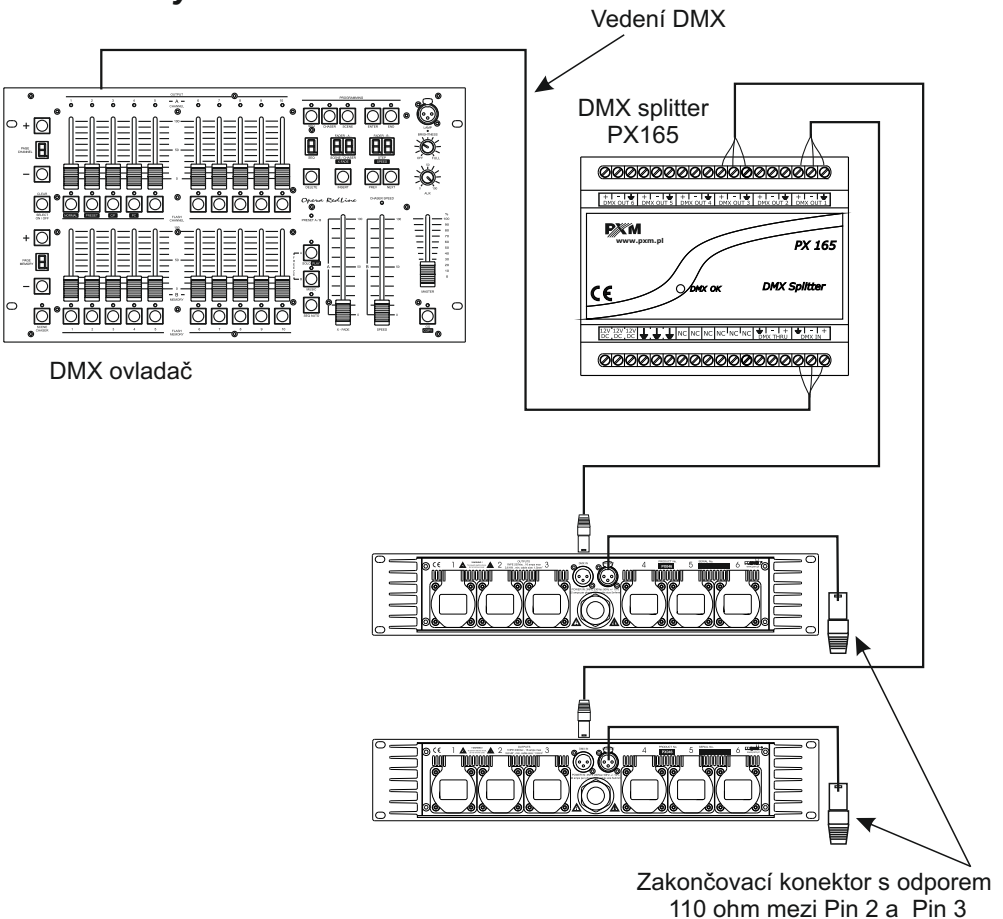
3. Propojení signálu DMX

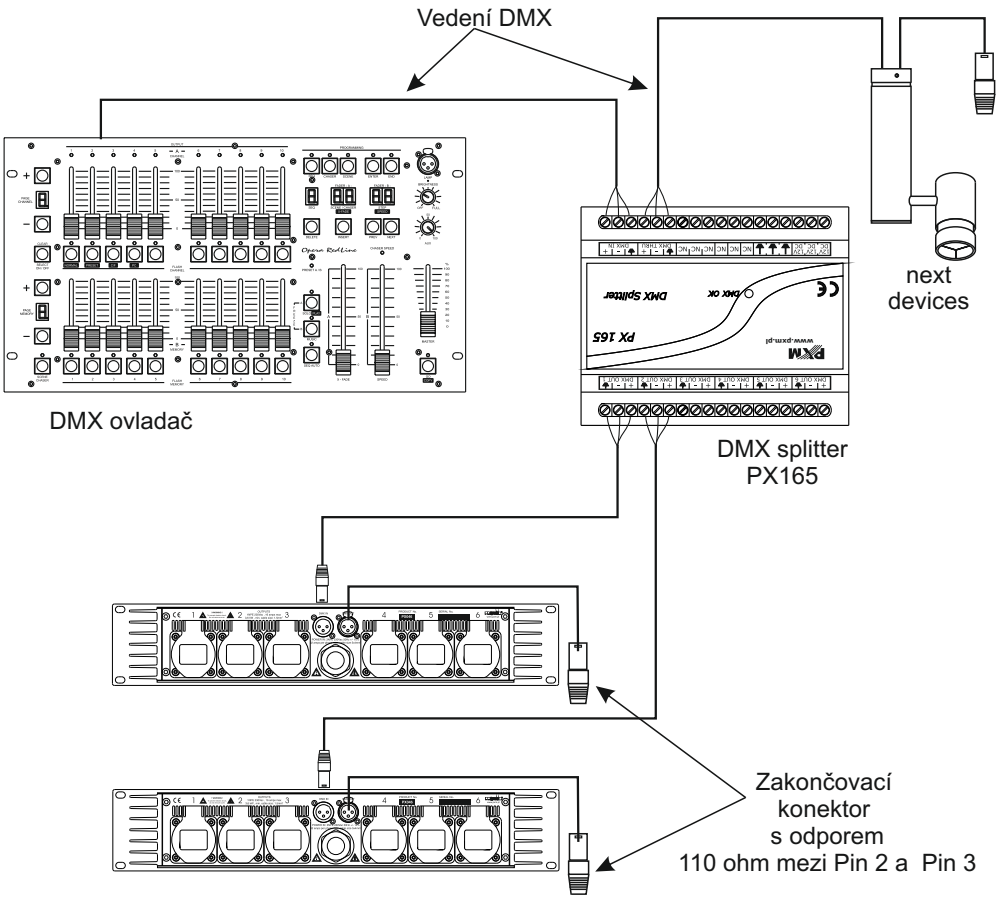
Velmi často je příčinou špatné práce zařízení DMX, jejich nesprávné zapojení v síti DMX. Protokol DMX má striktní pravidla pro tvoření DMX instalací. Niž je uveden nákras správného provedení rozdělení vedení DMX, s využitím Splitteru.



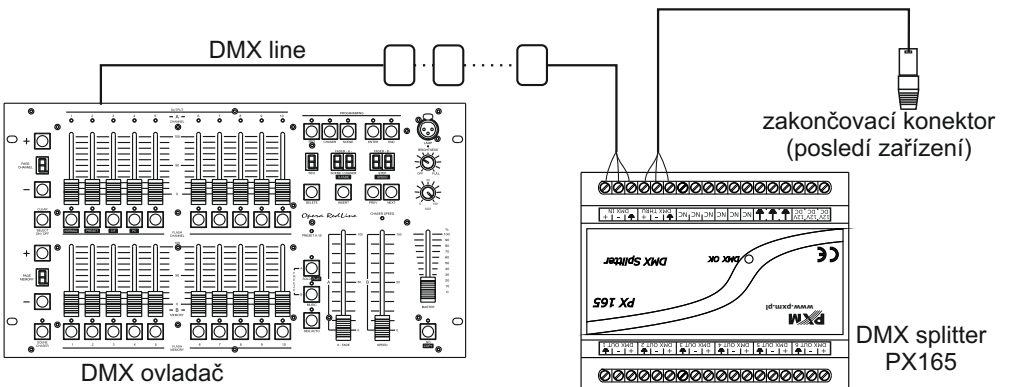
POZOR!! Stínění kabelů nemohou být v žádném případě propojena s uzemněním zařízení.

3.1. Příklady vedení DMX

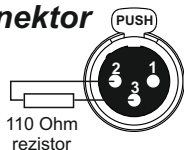




V případě že Splitter PX165 je posledním zařízením ve vedení DMX, je nutné do výstupu DMX thru Zapojit Zakončovací konektor (S odporem 120 Ohm, prodáváným společně se Splitterem).



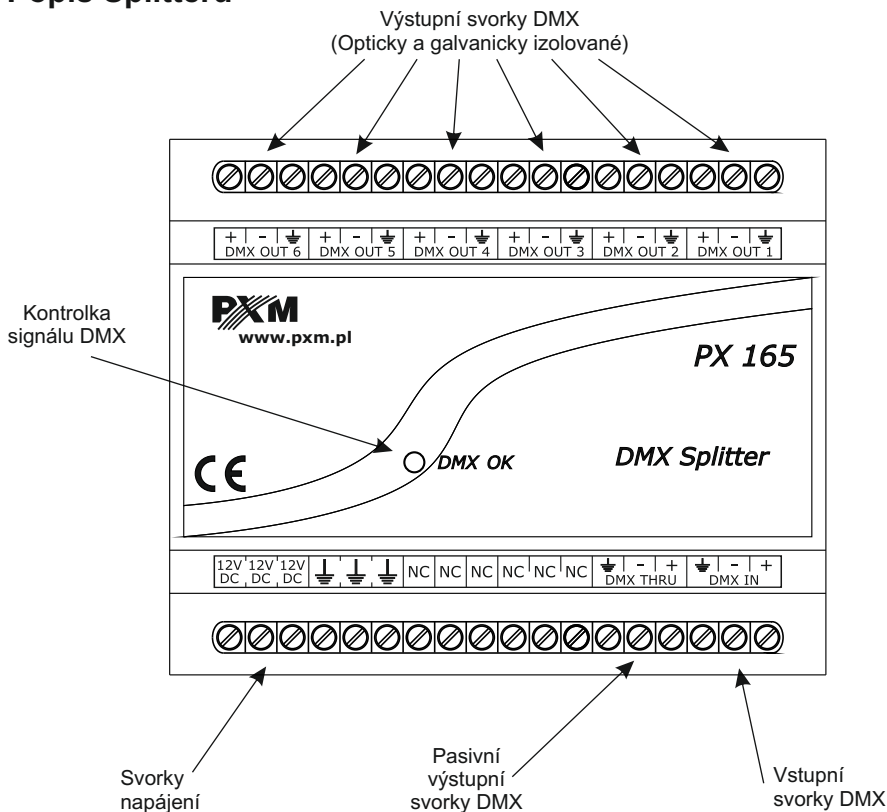
3.2. Zakončovací konektor



3.3. Zásady propojení zařízení řízených signálem DMX

1. Pro propojení je nejlepší použít mikrofonní kabel (2 žilový se stíněním).
2. Ovladač a zařízení, musí být zapojeny do série.
3. Pro rozvětvení přívodů DMX je vhodné použít DMX Splitter.
4. V případě většího počtu zařízení nebo velkých vzdáleností mezi zařízeními je vhodné zapojit do vedení DMX REPEATER (PX094) což je zesilovač DMX signálu.
5. Ve výstupu posledního DMX zařízení musí být umístěn koncový konektor XLR s připojeným odporem 110 Ohm mezi Pin 2 a Pin 3.

4. Popis Splitteru



5. Technické specifikace

- kanály DMX	512
- Optická izolace vedení DMX	ano (1000 V VDC)
- Vstup signálu DMX	Šroubovací svorky
- Výstup signálu DMX	Šroubovací svorky
- Napájení	12 V DC
- Odběr	500 mA max.

- Rozměry:

- Šířka	105 mm
- Výška	86 mm
- Hloubka	60 mm





ul. Przemysłowa 12
30-701 Kraków, Poland

tel: +48 12 626 46 92
fax: +48 12 626 46 94

e-mail: info@pxm.pl
<http://www.pxm.pl>

Prohlášení o shodě according to guide line 89/336/EWG

Name of producer: PXM s.c.

Address of producer: ul. Przemysłowa 12
30-701 Kraków

declares that the product:

Name of product: **DMX Splitter**

Type: **PX165**

answers the following product specifications:

EMC: **PN-EN 55103-1**
PN-EN 55103-2

Additional informations:

The DMX-512 output must be shielded and the shielding must be connected to the ground responding to the DMX connectors.

PXM S.C.
Danuta i Marek Żupnik
30-701 Kraków, ul. Przemysłowa 12
NIP 677-002-54-53

Kraków, 01.06.2007

Marek Żupnik M.Sc.