

Mackie

CR STEALTHBAR

stolní pc soundbar s Bluetooth



STRUČNÝ NÁVOD K OBSLUZE

BEZPEČNOSTNÍ POKYNY

1. Přečtěte si tyto pokyny.
2. Uschovejte si tyto pokyny.
3. Dbejte všech varování.
4. Dodržujte všechny pokyny.
5. Nepoužívejte toto zařízení v blízkosti vody.
6. Zařízení čistěte pouze suchým hadříkem.
7. Nezakrývejte žádné větrací otvory. Instalujte v souladu s pokyny výrobce.
8. Neinstalujte v blízkosti žádných tepelných zdrojů, jako jsou radiátory, zářiče tepla, kamna nebo jiná zařízení (včetně zesilovačů), které produkují teplo.
9. Nepodceňujte bezpečnostní účel zástrčky s uzemňovací zdířkou. Zemní zástrčka má dva kolíky a zdířku pro uzemnění. Tato úprava zajišťuje vaši bezpečnost.
10. Přetěžováním prodlužovacích kabelů a zásuvek ve zdi se vystavujete riziku požáru nebo úrazu elektrickým proudem!
11. Chraňte napájecí kabel před pošlapáním nebo přiskřípnutím, zejména v místě zástrčky, zásuvky a v místě, kde vychází ze zařízení.
12. Používejte pouze doplňky / příslušenství určené výrobcem.
13. Používejte pouze s vozíkem, stojanem, stativem, držákem nebo stolem určeným výrobcem nebo prodáváním spolu se zařízením. Při přepravě na vozíku buďte opatrní, aby během přesouvání vozíku se zařízením nedošlo k převrácení a poškození.
14. Odpojte zařízení z elektriky během bouřky, nebo není-li delší dobu užíváno.
15. Veškeré opravy svěřte kvalifikovaným pracovníkům. Oprava je nutná, bylo-li zařízení poškozeno jakýmkoliv způsobem, jako je poškození přívodního kabelu nebo zástrčky, polítko tekutinou nebo zapadnutí cizího předmětu do zařízení, vystavení dešti nebo vlhkosti, pád zařízení, nebo nepracuje-li zařízení správně.
16. Toto zařízení nesmí být vystaveno kapající nebo stříkající vodě, a nesmí být na něj pokládány nádoby s tekutinami (například vázy nebo sklenice s nápoji).
17. Toto zařízení je elektrickým spotřebičem třídy I. a musí být připojeno k síťové zásuvce s ochranným zemněním (se zemním kolíkem).
18. Síťová zástrčka nebo přívodní kabel jsou prostředky pro odpojení zařízení, takže musí být snadno dostupné.
19. Souvislé vystavení nadměrnému hluku může způsobit trvalé poškození sluchu. Dopady na jednotlivce jsou značně individuální, lze však konstatovat, že k poškození sluchu dojde téměř u každého, kdo je po určitou dobu vystaven dostatečně intenzivnímu hluku. Jakékoli vyšší expozice mohou mít za následek určitou ztrátou sluchu. Jako ochrana proti vysokým hladinám akustického tlaku produkovaným určitými zařízeními se doporučuje, aby všechny osoby v blízkosti zařízení používali chrániče sluchu, je-li zařízení v provozu. Je-li expozice vyšší než hygienické limity, musí se nosit při provozu zařízení špunty do uší nebo chrániče ve zvukovodu nebo přes uši, aby se zabránilo ztrátě sluchu.

DŮLEŽITÁ POZNÁMKA

Aby se zabránilo indukci šumu v kabelech, které přenášejí mikrofonní nebo linkový signál, používejte pouze stíněné kabely a při jejich pokládání se vyhněte:

- Zařízení, která produkují silné elektromagnetické pole (výkonové transformátory aj.);
- Síťovým kabelům;
- Reproduktořovým kabelům.

Začínáme

Následující kroky vám pomohou reprobox rychle nastavit, udělejte si prosím čas na přečtení této stránky IHNED a zbytek může počkat, až budete v pořádku a připraveni.

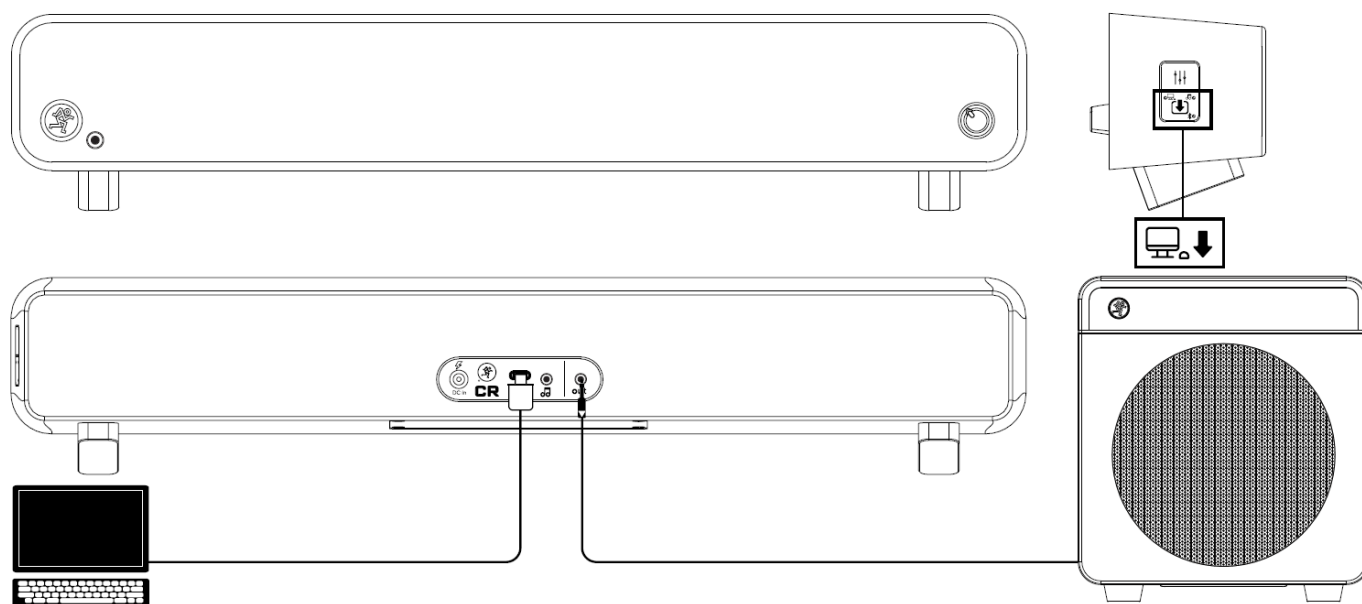
1. Před prvním zapnutím přístroje stáhněte ovladač hlasitosti na minimum (zcela doleva).
2. Do stejnosměrné napájecí zdičky (4) přístroje zapojte kabel napájecího adaptéru a poté adaptér zasuňte do funkční elektrické zásuvky 230 V AC.
3. Zapojte signál linkové úrovně z vašeho počítače nebo jiného zdroje signálu linkové úrovně do vstupních konektorů (USB-C nebo Jack 1/8"), anebo připojte své zařízení přes Bluetooth (viz bod 3 na stranách 6-7).
4. Otáčejte ovladačem hlasitosti na předním panelu doprava, dokud se CR StealthBar nezapne a nerozsvítí se prstenec kolem loga Mackie (logo Running Man neboli běžící muž).
5. Ujistěte se, že je přepínačem vstupu zvolen správný vstup.
6. Přehrávejte zvukový soubor a pomalu zvyšujte vstupní a výstupní hlasitost na požadovanou úroveň poslechu.

Zapamatujte si:

- Nikdy neposlouchejte hlasitou hudbu delší dobu. Souvislé vystavení nadměrnému hluku může způsobit trvalé poškození sluchu. Dopady na jednotlivce jsou značně individuální, lze však konstatovat, že k poškození sluchu dojde téměř u každého, kdo je po určitou dobu vystaven dostatečně intenzivnímu hluku.
- Ušchovejte si přepravní krabici a obalové materiály! Můžete je v budoucnu potřebovat.
- Ušchovejte si doklad o koupi na bezpečném místě.

PŘÍKLADY POUŽITÍ

Hraní her, sledování filmů aj.



Typické použití CR StealthBar, ukázkový příklad zapojení pro hraní počítačových her.

Ujistěte se, že je CR StealthBar dobře umístěn včetně úhlu náklonu (viz bod 7 na straně 8).

Herní počítač je připojen k CR StealthBar pomocí přiloženého kabelu USB-C na USB-A.

Ujistěte se, že je přepínač vstupu nastaven na USB. Kromě toho doporučujeme nastavit přepínač předvolby EQ na DRUM ROLL.

Nyní přehrávejte zvuk z počítače a ujistěte se, že hlasitost počítače a CR StealthBar jsou rozumně přidány nad „0“.

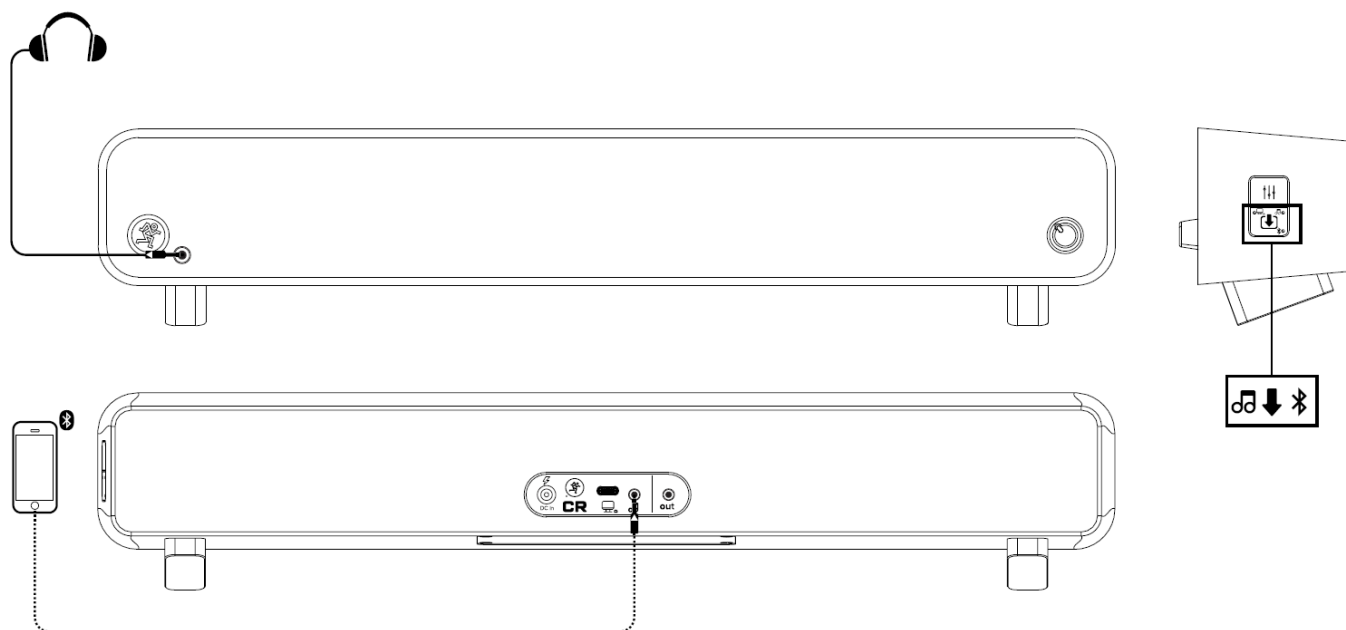
Jakmile uslyšíte zvuk, jednoduše upravte hlasitost podle vaší představy.

Poznámka: Toto nastavení je rovněž ideální pro časté sledování vašich oblíbených pořadů, klasických filmů nebo instruktážních videí na YouTube, kdy zapojíte vše, jak je uvedeno výše, jen přepínač předvolby EQ nastavíte na VOICE.

Volitelné: Jak je zobrazeno výše, ke stereo výstupnímu konektoru Jack 1/8" CR StealthBar je připojen subwoofer CR8S-XBT. Lze použít také monitory Mackie CR-X nebo CR-XBT libovolné velikosti. Jen si představte zážitek z vašich her a filmů s takovým vybavením!

Volitelné: Zapojením sluchátek do sluchátkového konektoru Jack 1/8" se automaticky vypne výstup pro reproduktor. Ovladač hlasitosti na předním panelu pak ovládá hlasitost poslechu ve sluchátkách.

Přehrávání hudby



Obrázek výše ukazuje další typické použití CR StealthBar - ukázkový příklad zapojení pro přehrávání hudby ze smartphone.

Ujistěte se, že je CR StealthBar dobře umístěn včetně úhlu náklonu (viz bod 7 na straně 8).

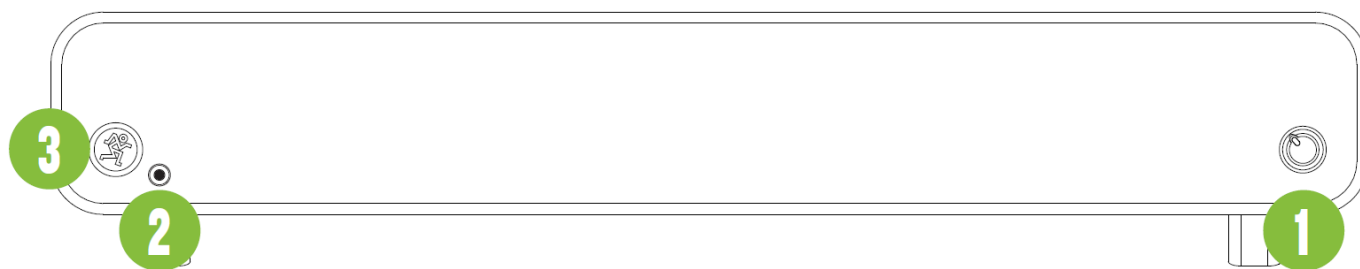
Telefon je připojen k CR StealthBar přes Bluetooth, i když jej lze také pomocí přibaleného kabelu „napevno zapojit“ do stereo vstupu Jack 1/8". Zobrazeny jsou obě možnosti.

Ujistěte se, že je vstup přepnut na Bluetooth nebo Jack 1/8", samozřejmě v závislosti na tom, jak je telefon připojen. Dále doporučujeme nastavit přepínač předvolby EQ na MUSIC.

Nyní přehrávejte zvuk z telefonu a ujistěte se, že hlasitost telefonu a CR StealthBar jsou rozumně přidány nad „0“. Jakmile uslyšíte zvuk, jednoduše upravte hlasitost podle vaší představy.

Volitelné: Někomu se nelíbí, co posloucháte? Tak za prvé, mýlí se ti druzí, to je bez debat! Existuje však i jiné řešení: zapojením sluchátek do sluchátkového konektoru Jack 1/8" se automaticky vypne výstup pro reproduktor. Ovladač hlasitosti na předním panelu pak ovládá hlasitost poslechu ve sluchátkách.

POPIS PŘEDNÍHO PANELU



1. Hlavní vypínač / ovladač hlasitosti / přepínač ztlumení

Tento prvek má tři různé funkce.

a) Funguje jako hlavní vypínač. Pootočte jím ve směru hodinových ručiček, dokud se CR StealthBar nezapne. Před tím se však ujistěte, že je ovladač vypnut (otočen zcela vlevo), jinak byste rovnou přidávali hlasitost!

b) Upravuje celkovou výstupní úroveň. CR StealthBar očekává na svém vstupu signál linkové úrovně. Pomocí tohoto ovladače upravíte citlivost vstupní sekce podle síly přicházejícího signálu. Jak nastavit úroveň je vysvětleno v kapitole Začínáme (na straně 3, výše).

c) Funguje jako přepínač ztlumení (funkce Mute). Aktivace ztlumení funguje téměř stejně, jako když otočíte potenciometrem zcela doleva, jen s tím rozdílem, že doposud nastavenou hlasitost si přístroj pamatuje, takže po odtlumení je hlasitost stejná jako před ztlumením. Když je CR StealthBar ztlumený, kroužek kolem loga Mackie (Running Man) na předním panelu svítí červeně.

2. Výstup PHONES

Sluchátkový výstup je osazen konektorem Jack 1/8" TRS. Hlasitost výstupu se ovládá potenciometrem (1). Když jsou do výstupu zapojena sluchátka, je signál jdoucí do reproduktorů ztlumen.

Sluchátkový výstup je zapojen dle standardů specifikovaných AES (Audio Engineering Society):

Plášť - stínění (zem)

Hrot - levý kanál

Kroužek - pravý kanál

Varování: Sluchátkový zesilovač může produkovat vysokou hlasitost a mohl by způsobit trvalé poškození sluchu. Dokonce i střední úrovně mohou být u některých sluchátek bolestivě hlasité. **BUĎTE OPATRNÍ!** Před připojením sluchátek vždy otočte potenciometrem hlasitosti zcela doleva. Poté jej pomalu přidávejte a pozorně poslouchejte.

3. Tlačítko / kontrolka s logem Mackie Running man (běžící postavička)

Kroužek kolem loga Running Man na předním panelu se rozsvítí bíle, pokud:

- (1) CR StealthBar je zapojen do funkční elektrické zásuvky,
- (2) otáčíte potenciometrem (1) ve směru hodinových ručiček, dokud se CR StealthBar nezapne,
- (3) přepínač vstupu je nastaven na USB nebo vstup Jack 1/8".

Tlačítko s LED indikací zde však není pouze dekorací, slouží také k připojení externího zařízení k CR StealthBar přes Bluetooth, jak je popsáno níže:

Po zapnutí přístroje je funkce Bluetooth buď:

- (1) V režimu spánku. Viz „První párování a připojení“ (níže), nebo
- (2) V režimu párování a připojení. Viz „Dříve spárovaná a připojená zařízení“ (ještě níže).

První spárování a připojení:

Existují dva způsoby, jak spárovat a připojit externí zařízení k CR StealthBar.

PŘIPOJENÍ BLUETOOTH #1:

Přepněte přepínač vstupu na Bluetooth. Kroužek kolem tlačítka se v režimu párování rozsvítí a bude blikat zeleně. (LED dioda bude blikat, dokud nebude přístroj úspěšně spárován a připojen).

Když je CR StealthBar v režimu párování, vyhledejte jej současně v seznamu dostupných Bluetooth jednotek na vašem externím zařízení (například smartphone). V seznamu „dostupných zařízení“ byste měli vidět „StealthBar“. Vyberte jej klepnutím. Nyní by váš smartphone měl indikovat, že je úspěšně připojen a tlačítko Bluetooth na CR StealthBar přestane blikat a zůstane svítit zeleně. Pokud ne, spusťte proces párování znovu a ujistěte se, že CR StealthBar i smartphone jsou současně v režimu párování.

PŘIPOJENÍ BLUETOOTH #2:

Stiskněte a uvolněte logo Running Man – funguje také jako tlačítko Bluetooth! Kroužek kolem tlačítka zůstane bílý, ale CR StealthBar je v režimu párování.

Když je CR StealthBar v režimu párování, vyhledejte jej současně v seznamu dostupných Bluetooth jednotek na vašem externím zařízení (například smartphone). V seznamu „dostupných zařízení“ byste měli vidět „StealthBar“. Vyberte jej klepnutím. Od této chvíle by vaše zařízení Bluetooth mělo indikovat, že je úspěšně připojeno. Tlačítko Bluetooth zůstane svítit bíle, dokud se přepínač vstupu nezmění na Bluetooth, v takovém případě kroužek kolem tlačítka zezelená.

Dříve spárovaná a připojená zařízení:

Pokud je zařízení mimo dosah Bluetooth signálu, připojení Bluetooth se přeruší. Dříve spárovaná a připojená zařízení se automaticky znovu připojí a rozsvítí se logo Running Man/Bluetooth (pokud je přístroj zapnut).

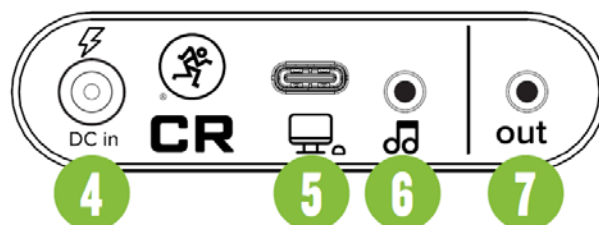
Když je vaše zařízení Bluetooth připojeno k CR StealthBar, lze rychlým stisknutím tlačítka Bluetooth na předním panelu spustit nebo pozastavit nebo přehrávání audio (stejně, jako kdybyste na smartphone stiskli Play/Pause).

Chcete-li zařízení vyřadit ze spárování s CR StealthBar, stiskněte a podržte tlačítko Bluetooth po dobu alespoň tří sekund. Připojení Bluetooth se také může samo přerušit působením elektrostatického výboje. Připojení obnovíte ručně.

POPIS ZADNÍHO PANELU

4. Napájecí konektor

CR StealthBar je dodáván s univerzálním externím napájecím zdrojem (adaptérem), který přijímá střídavé napětí v rozsahu od 100 až 240 V AC, kdy odpadá nutnost voliče napětí. Bude fungovat prakticky kdekoli na světě. Ve srovnání s konvenčními napájecími zdroji je méně náchylný na poklesy nebo špičky napětí a poskytuje větší elektromagnetickou izolaci a lepší ochranu proti šumu AC vedení.



Do stejnosměrné napájecí zdičky (4) přístroje zapojte kabel adaptéru a poté adaptér zasuňte do funkční elektrické zásuvky 230 V AC. Používejte pouze výrobcem schválený adaptér dodaný s CR StealthBar. Pokud je adaptér dodán v rozloženém stavu, připojte díl s AC konektorem (který se zasouvá do zásuvky) tak, že jej do adaptéru zasunete pod mírným natočením (výstupky lícují přibližně na 11 hodinách), a poté jej natočíte doprava, až se zacvakne. Jde to pouze jedním způsobem, takže to nezkoušejte velkou silou a buďte trpěliví, pokud se to nepodaří hned napoprvé!

Poznámka: Tento díl byste pak již neměli demontovat, ale pokud se pro to rozhodnete, a stlačte pružinový spínač na adaptéru a otočte AC konektorem doleva, až se uvolní a bude možné jej vyjmout.

5. USB vstup/výstup

Vzhledem k tomu, že je CR StealthBar navržen jako stolní PC soundbar (ozvučovací panel), bude připojení USB pravděpodobně jednou z nejpoužívanějších funkcí. Stručně řečeno, je to rozhraní, které umožňuje streamování zvuku do a z počítače.

Toto připojení využijete pro hraní her, sledování filmů a Youtube videí, přehrávání hudby včetně libovolného audio z vašeho počítače.

Připojte USB kabel koncem USB-C k CR StealthBar a koncem USB-A k portu USB počítače. Nezapomeňte nastavit v počítači audio výstup na „CR StealthBar“. USB připojení CR StealthBar přenáší pouze audio. Není zdrojem napájení.

6. Vstupní konektor Jack 1/8" stereo

Zde zapojte linkový signál ze smartphone, MP3 přehrávače nebo jiného zdroje signálu pomocí kabelu s odpovídajícím konektorem. Konektor je zapojen dle standardů specifikovaných AES (Audio Engineering Society):

Plášť - stínění (zem)

Hrot - levý kanál

Kroužek - pravý kanál

7. Výstupní konektor Jack 1/8" stereo

Zde zapojte kabel odvádějící signál do vstupu aktivního subwooferu nebo monitorů. Signál na tomto výstupu je přímou kopií vstupního signálu.

Je možno použít například subwoofer CR8S-XBT (viz příklady zapojení výše), anebo libovolné monitory CR-X / CR-XBT.

Nastavitelné nožičky

Na spodní straně CR StealthBar se nacházejí polohovací nožičky pro doladění požadovaného náklonu soundbaru: 0° (žádný sklon) / 8° / 15°.

Chcete-li nožičky vyměnit, odpojte CR Stealthbar a položte jej na rovný povrch spodní stranou nahoru (ovladač hlasitosti bude na pravé straně). „Přitáhněte“ nožičku směrem k sobě, dokud se „neuvolní“ a lze ji vyjmout nahoru a ven. Vložte novou nožičku do volného otvoru a zatlačte ji dopředu, dokud nezapadne. Stejně vyměňte i druhou nožičku.



POPIS BOČNÍHO PANELU

8. Přepínač EQ presetů

Opakovaným mačkáním lze pohodově přepínat ekvalizační presety: MUSIC, VOICE a GAME. Hlasová výzva oznamuje, který EQ preset je aktuálně vybrán.

Režim MUSIC zajišťuje mírné potlačení vyšších basů v zájmu redukce nežádoucí rezonance místnosti a mírně posiluje vyšší střeďy a výšky.

Režim VOICE je ideální pro aplikace, kde je požadována zvýšená jasnost, detaily a maximální srozumitelnost řeči při nízké hlasitosti.

Režim GAME poskytuje plný kmitočtový rozsah, ale s posílením basů a brilantních výšek pro maximální zážitek z akční počítačové hry.

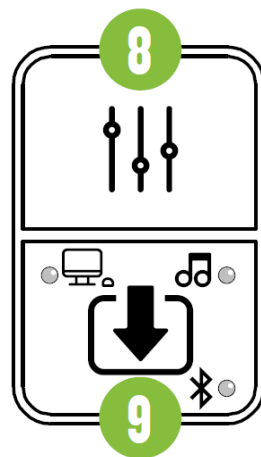
Zlomový kmitočtet HPF je pro všechny tři ekvalizační režimy 18 kHz.

9. Přepínač a indikace volby vstupu

Opakovaným mačkáním můžete přepínat 3 možné vstupy: USB, Jack 1/8" a Bluetooth. Aktuální volba vstupu je indikována LED kontrolkou specifické barvy:

- USB (Červená)
- Jack 1/8" (Žlutá)
- Bluetooth (Blue)

Do všech vstupů můžete mít zdroje signálu zapojeny, ale nelze současně vybrat více než jeden. Přepínání mezi zdroji je bezproblémové, včetně přepnutí zdroje Bluetooth. Pokud například přepnete výběr zdroje z připojeného zařízení (Bluetooth) na USB nebo Jack 1/8" a zpět, připojení Bluetooth nebude přerušeno.



Dodatek A: Servisní informace

Pokud si myslíte, že má váš soundbar nějaký problém, podívejte se na následující tipy pro řešení problémů a udělejte maximum pro definování problému. Navštivte sekci Support (Podpora) na webových stránkách www.mackie.com, kde najdete spoustu užitečných informací, jako jsou FAQ (nejčastěji položené dotazy) a dokumentace. Můžete tak najít odpověď na problém, aniž byste museli posílat reprobox do servisu.

Poradce při obtížích

Problém s napájením

- Ujistěte se, že je přístroj spojen s adaptérem a ten je zasunut do funkční zásuvky elektrické střídavé sítě a přístroj je zapnut hlavním vypínačem (1).
- Svítí na předním panelu kontrolka Running Man? Pokud ne, ujistěte se, že je zásuvka pod proudem. Pokud ano, přejděte na bod „Reprobox nehraje“ níže.
- Máte-li podezření, že je spálená interní pojistka (není užitelsky vyměnitelná), přejděte na bod Záruční a pozáruční servis níže.

Reprobox nehraje

- Není stáhnutý ovladač hlasitosti (1)? Zkontrolujte rovněž všechny ostatní ovladače úrovně ve zvukovém řetězci, zda jsou správně nastaveny. Používáte-li mixpult, podívejte se na jeho VU metry, zda indikují nějaký signál.
- Zkontrolujte, zda funguje zdroj signálu a je na něm dostatečně zesílena výstupní úroveň a zda jsou propojovací kabely v pořádku a správně zapojeny.

Špatný zvuk

- Je-li zvuk dostatečně silný ale zkreslený, ujistěte se, že nikde v signálovém řetězci nedochází k přebuzení signálu a veškeré ovladače úrovně jsou nastaveny správně.
- Jsou dozasunuty propojovací konektory? Zkontrolujte všechna propojení.
- Pokud je to možné, poslechněte si signál zdroje v bodě signálové cesty někde před CR Stealthbar. Pokud i takto zní špatně, nebude problém v soundbaru CR StealthBar.
- Slyšíte příliš mnoho nebo málo basů? Prvním (a nejjednodušším) testem je přepnout ekvalizační režim, abyste zjistili, zda to problém vyřeší. Pokud ne, pohybujte se po místnosti a sledujte, zda se mění intenzita basů. Je možné, že se vaše obvyklá poslechová pozice nachází v největším rozkmitu (maximum basů) nebo naopak v uzlu (minimum basů) stojaté rezonanční vlny dané místnosti. V tom případě zkuste upravit polohu soundbaru anebo vašeho poslechového místa.

Rušivý šum v signálu

- Zkontrolujte všechna propojení.
- Ujistěte se, že není žádný ze signálových kabelů veden v těsné blízkosti napájecích kabelů, napájecích zdrojů nebo jiných zařízení vyzařujících elektromagnetické pole.
- Není na stejné napájecí síti připojen stmívač světel? Přepojte reprobox na jiný okruh 230V nebo použijte vhodný odrušovač.
- Nadměrné syčení bývá známkou nesprávného nastavení zisku v signálové cestě před reproboxem.

Záruční a pozáruční servis

S případnou reklamací výrobku se obraťte na svého prodejce, nebo přímo na:

AUTORIZOVANÝ SERVIS

PRODANCE, s.r.o., Osadní 799/26 (vchod z ul. U Průhonu), Praha 7

tel. +420 283 061 155, email: servis@prodance.cz

Dodatek B: Technické specifikace

AKUSTICKÉ PARAMETRY

Kmitočtový rozsah (-10 dB): 67 Hz - 20 kHz

Horizontální vyzařovací úhel: 45°

Vertikální vyzařovací úhel: 90°

Maximální SPL Peak: 100 dB SPL

Dynamický rozsah: > 105 dB

Odstup signál-šum: < -85 dB

Náklon soundbaru: 0° / 8° / 15°

REPRODUKTORY

Full-range systém: 2x 2,5" repro + 2 pasivní zářiče

INTERNÍ ZESILOVAČ

Výkon: 50 W Peak

Třída: D

PŘIPOJENÍ

Vstup: Jack 3,5 mm / USB-C / Bluetooth

Výstup: 2x Jack 3,5 mm (sluchátka / ext. subwoofer)

BLUETOOTH

Protokol: 5.0

Funkce: audio streaming

Brum

- Odpojte zkusmo kabel přivádějící signál do vstupu reproboxu. Pokud brum zmizí, mohlo by se jednat o zemní smyčku. Pokuste se o následující nápravu:
- V celém signálovém řetězci použijte, pokud možno, symetrické propojení signálu, pokud jste tak již neučinili.
- Zapojte zástrčky všech audio zařízení v řetězci, pokud je to z hlediska příkonu možné, do zásuvek, které sdílejí společnou zem. Jednotlivé zásuvky volte co nejbližše sobě.

Problémy s Bluetooth a jiné

- Pokud máte problém s připojením Bluetooth nebo jakýkoli jiný, který zde není uveden, kontaktujte odborný servis.

BITOVÁ HLOUBKA / SAMPLOVACÍ KMITOČET

Bitová hloubka: 16 / 24 bitů

Samplovací kmitočet: 44,1 / 48 / 88,2 / 96 kHz

NAPÁJECÍ ZDROJ

AC vstup: 100-240 V (0,8 A), 50/60 Hz

DC výstup: 12V (3A)

KONSTRUKČNÍ VLASTNOSTI

Tvar: obdélníkový

Indikátory: kruhová LED kontrolka napájení

Provozní teplota: 0 – 40 °C

ROZMĚRY A HMOTNOST

Výška: 102 mm

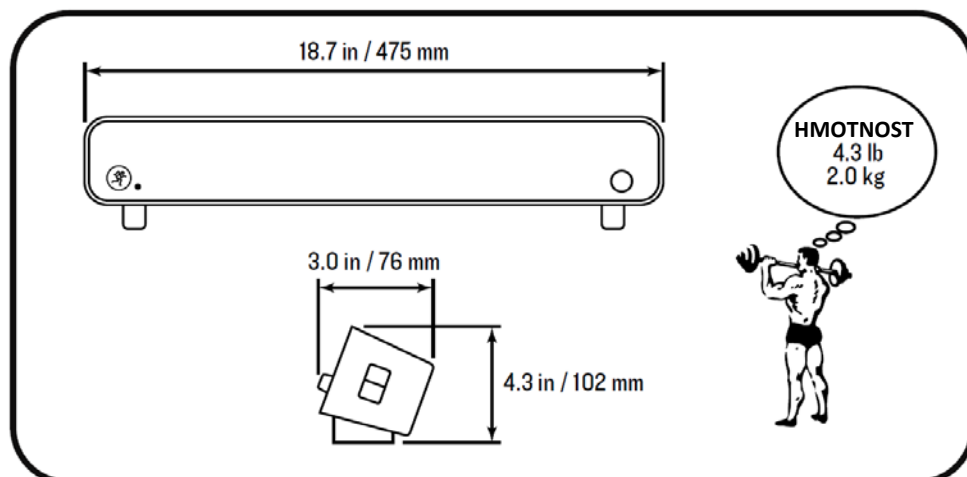
Šířka: 475 mm

Hloubka: 76 mm

Hmotnost: 2 kg

Specifikace mohou být změněny v zájmu vylepšování produktu.

Rozměry a hmotnost



Výrobce si vyhrazuje právo měnit specifikace výrobku bez předchozího upozornění.

Poznámky k ekvalizačním presetům

Režim MUSIC zajišťuje mírné potlačení vyšších basů v zájmu redukce nežádoucí rezonance místnosti a mírně posiluje vyšší střeďy a výšky.

Režim VOICE je ideální pro aplikace, kde je požadována zvýšená jasnost, detaily a maximální srozumitelnost řeči při nízké hlasitosti.

Režim GAME poskytuje plný kmitočtový rozsah, ale s posílením basů a brilantních výšek pro maximální zážitek z akční počítačové hry.

Kmitočtové charakteristiky CR StealthBar pro dostupné ekvalizační presety

