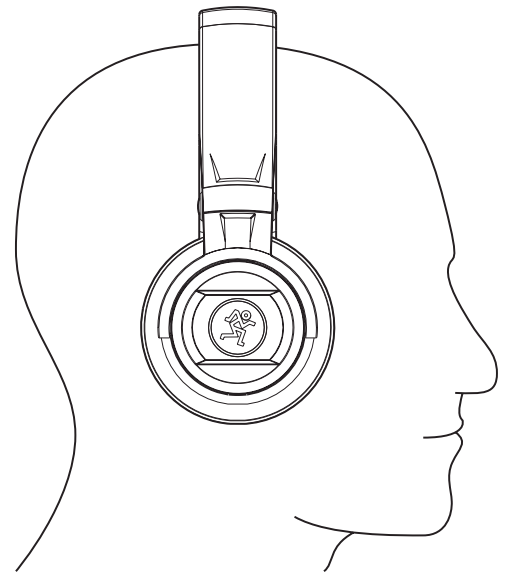
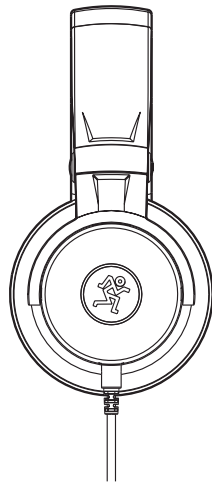




MC-150

MC-250

Professional Closed-Back Headphones



OWNER'S MANUAL



INTRODUCTION

Building on our studio monitor legacy, MC Series headphones offer the clarity and accuracy Mackie is known for in professional, closed-back designs.

Choose between the high-performance **MC-150** and the **MC-250** for reference quality sound and maximum style. Both models feature large 50mm drivers for clear, distortion-free sound with ergonomic headbands and ear pads for hours of listening comfort.

Perfect for referencing your mix in the studio or producing your next track on the go, MC Series Headphones allow you to take the Mackie studio sound, trusted by artists around the world, wherever you go.

MC-150 Features

HIGH-PERFORMANCE STUDIO HEADPHONES

- Experience the signature Mackie studio sound in headphones that reveal every detail
- Featuring precision 50mm transducers, **MC-150** headphones deliver incredible clarity across the entire frequency for an immersive listening experience
- Increased bass response means you feel every note, kick drum, and deep synth in your music

PROFESSIONAL DESIGN

- The soft padded adjustable headband and conforming ear pads provide an ergonomic fit for hours of comfort while ensuring optimal low-end and sound isolation
- Rugged design is built to last and meet the demands of professionals in the studio or on location

TAKE THEM ANYWHERE

- Collapsible fold-up design allows for easy storage and compact portability when travelling

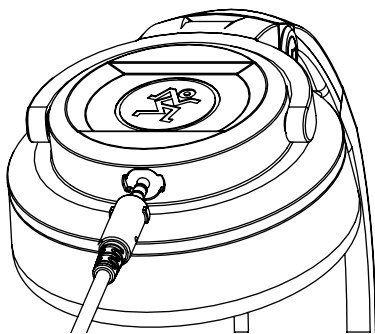
PERFECT FOR STUDIO MONITORING, DJS, FIELD RECORDING, PERSONAL LISTENING

9.8 FT. DETACHABLE, HIGH-QUALITY, STRAIGHT CABLE WITH LOCKING BAYONET CONNECTOR

GOLD PLATED 1/4" ADAPTER AND CARRY BAG INCLUDED

GETTING STARTED

1. The headphones come with a cable. One end of the cable has an 1/8" connector with two notches opposite each other. Line these up with the notches on the headphones (as seen below), push in gently and twist clockwise 1/4 turn to lock.



2. Plug the other end of the 1/8" connector into the device.
NOTE: if the device has a 1/4" input, attach the included adapter to the 1/8" connector and turn clockwise until snug.



MC-250 Features

HIGH-PERFORMANCE MONITORING HEADPHONES

- Experience the signature Mackie studio sound in headphones that reveal every detail
- High-headroom, reference-quality 50mm transducers provide an accurate reproduction of your mix and your music
- Precision-tuned enclosure delivers deep, punchy bass and enhanced high frequency detail for an ultra-wide soundstage

PROFESSIONAL DESIGN

- The soft padded adjustable headband and conforming ear pads provide an ergonomic fit for hours of comfort while ensuring optimal low-end and sound isolation
- Rugged design is built to last and meet the demands of professionals in the studio or on location

TAKE THEM ANYWHERE

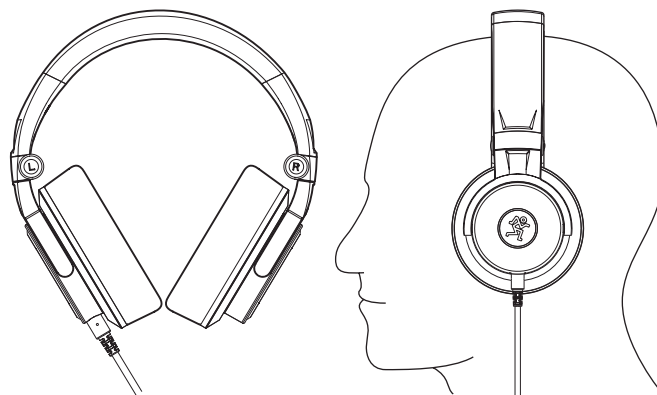
- Collapsible fold-up design allows for easy storage and compact portability when travelling

PERFECT FOR MIXING, STUDIO RECORDING, CRITICAL LISTENING, AND PERSONAL LISTENING

9.8 FT. DETACHABLE, HIGH-QUALITY, STRAIGHT CABLE WITH LOCKING BAYONET CONNECTOR

GOLD PLATED 1/4" ADAPTER AND CARRY BAG INCLUDED

3. Your ears are important to us! Be careful of permanent hearing damage. Lower the volume on your device. Even intermediate levels may be painfully loud. Always turn the volume all the way down before connecting the headphones or doing anything new that may affect the headphone volume. Then turn it up slowly as you listen carefully.
4. Place the headphones over your ears. The L/R markings are located above each ear piece (with the cable attached to the left side).
5. The cable of both models may be located on your front or rear side.



6. Raise the volume on your device up to a comfortably loud listening level and enjoy!

LIMITED WARRANTY Please keep your sales receipt in a safe place.

This Limited Product Warranty ("Product Warranty") is provided by LOUD Audio, LLC ("LOUD") and is applicable to products purchased in the United States or Canada through a LOUD-authorized reseller or dealer. The Product Warranty will not extend to anyone other than the original purchaser of the product (hereinafter, "Customer," "you" or "your").

For products purchased outside the U.S. or Canada, please visit www.mackie.com to find contact information for your local distributor, and information on any warranty coverage provided by the distributor in your local market.

LOUD warrants to Customer that the product will be free from defects in materials and workmanship under normal use during the Warranty Period. If the product fails to conform to the warranty then LOUD or its authorized service representative will at its option, either repair or replace any such nonconforming product, provided that Customer gives notice of the noncompliance within the Warranty Period to the Company at: www.mackie.com or by calling LOUD technical support at 1.800.898.3211 (toll-free in the U.S. and Canada) during normal business hours Pacific Time, excluding weekends or LOUD holidays. Please retain the original dated sales receipt as evidence of the date of purchase. You will need it to obtain any warranty service.

For full terms and conditions, as well as the specific duration of the Warranty for this product, please visit www.mackie.com.

The Product Warranty, together with your invoice or receipt, and the terms and conditions located at www.mackie.com constitutes the entire agreement, and supersedes any and all prior agreements between LOUD and Customer related to the subject matter hereof. No amendment, modification or waiver of any of the provisions of this Product Warranty will be valid unless set forth in a written instrument signed by the party to be bound thereby.

Technical Specifications	MC-150	MC-250
Frequency Response	15 Hz – 20 kHz	10 Hz – 20 kHz
Sensitivity	93 dB / mW	100 dB / mW
Maximum Input Power	20 mW	
Impedance	33 Ω	38 Ω
Drive Type	Dynamic	
Input Type	Male 1/8" or 1/4" Stereo	
Output Type	L/R Headphones	
Cable Length	117.6 in • 2987 mm	
Weight	0.6 lb • 0.3 kg	
	All specifications subject to change	

Need help with the Headphones?

- Visit www.mackie.com and click Support to find: FAQs, manuals, and addendums.
- Telephone 1-800-898-3211 to speak with one of our splendid technical support chaps (Monday through Friday, normal business hours, Pacific Time).

IMPORTANT SAFETY INSTRUCTIONS

1. Read, follow, and keep these instructions. Heed all warnings.
2. Do not use in or near dangerous environments. This includes driving, cycling, walking, jogging and other areas where traffic is present and accidents could occur.
3. Keep this product and its accessories out of reach of children. Handling or use by children may pose a risk of death or serious injury. Contains small parts and cords that may pose a risk of choking or strangulation.
4. Set the volume level of the audio device to a minimum, and then, after connecting the earphones, adjust the volume gradually. Sudden exposure to loud noises could cause hearing damage.
5. Keep headphones clean. To clean the headphones, wash outside with a mild detergent solution.
6. Do not attempt to modify this product. Doing so could result in personal injury and/or product failure.
7. Do not immerse in water, such as while taking a shower, bath, or washing your face. Otherwise, sound deterioration or failures may result.
8. Do not use while sleeping as accidents may result.
9. Use a slow twisting motion to remove the earphones. Never pull on the earphone cord.
10. Stop using the earphones immediately if they are causing great discomfort, irritation, rash, discharge, or any other uncomfortable reaction.
11. If you are currently receiving ear treatment, consult your physician before using this device.
12. Exposure to extremely high noise levels may cause permanent hearing loss. Individuals vary considerably in susceptibility to noise-induced hearing loss, but nearly everyone will lose some hearing if exposed to sufficiently intense noise for a period of time. The U.S. Government's Occupational Safety and Health Administration (OSHA) has specified the permissible noise level exposures shown in the chart. According to OSHA, any exposure in excess of these permissible limits could result in some hearing loss.

Duration, per day in hours	Sound Level
8	90 dB
6	92 dB
4	95 dB
3	97 dB
2	100 dB
1.5	102 dB
1	105 dB
0.5	110 dB
0.25 or less	115 dB



Correct disposal of this product: This symbol indicates that this product should not be disposed of with your household waste, according to the WEEE directive (2012/19/EU) and your national law. This product should be handed over to an authorized collection site for recycling waste electrical and electronic equipment (EEE). Improper handling of this type of waste could have a possible negative impact on the environment and human health due to potentially hazardous substances that are generally associated with EEE. At the same time, your cooperation in the correct disposal of this product will contribute to the effective usage of natural resources. For more information about where you can drop off your waste equipment for recycling, please contact your local city office, waste authority, or your household waste disposal service.

INTRODUCCIÓN

Beneficiándose del amplio legado de nuestros monitores de estudio, los auriculares MC Series ofrecen la claridad y precisión por la que es famosa Mackie en un diseño profesional y de carcasa cerrada.

Escoja entre el **MC-150** y el **MC-250** de alto rendimiento para una calidad de sonido de referencia y el máximo estilo y diseño. Ambos modelos disponen de grandes cabezales de 50 mm para un sonido limpio y sin distorsiones y diademas y cascos acolchados muy ergonómicas para largas horas de escucha confortable.

Perfectos para una mezcla de referencia en su estudio de grabación o para producir su nueva canción sobre la marca, los auriculares MC Series le permiten llevar el sonido de estudio Mackie, en el que confían infinidad de músicos de todo el Mundo, allí donde vaya.

Características de los MC-150

AURICULARES DE ESTUDIO DE ALTO RENDIMIENTO

- Descubra el auténtico sonido Mackie con calidad de estudio con unos auriculares que revelan cada pequeño detalle
- Con unos transductores de precisión de 50 mm, los auriculares **MC-150** producen una claridad increíble a lo largo de todo el rango de frecuencias para una sensación de escucha inmersiva
- Una respuesta en graves ampliada hace que pueda sentir cada nota, golpe de bombo y sonido profundo de sintetizador de su música

DISEÑO PROFESIONAL

- La diadema ajustable acolchada y los cascos amoldables le ofrecen un ajuste ergonómico perfecto para horas de confort a la vez que le aseguran un aislamiento acústico y un nivel de graves óptimos
- Robusto diseño que le dará años de servicio sin fallos y que satisfará todas las necesidades de los profesionales tanto en el estudio de grabación como en directo

LLÉVELOLOS A CUALQUIER PARTE

- Diseño plegable que permite recogerlos fácilmente y una total portabilidad a la hora de viajar

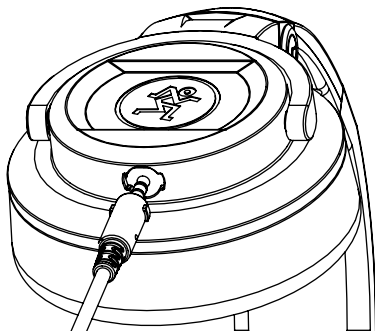
PERFECTOS TANTO PARA MONITORIZACIÓN DE ESTUDIO, DJS, GRABACIONES EN EXTERIORES Y TAMBIÉN PARA USO PERSONAL

CABLE RECTO DE ALTA CALIDAD Y DESMONTABLE CON UNA LONGITUD DE 3 M. CON CONECTOR CON FIJACIÓN DE TIPO BAYONETA

INCLUYE ADAPTADOR DE 6,3 MM CHAPADO EN ORO Y FUNDA DE TRANSPORTE

PUESTA EN MARCHA

1. Los auriculares vienen con un cable. Un extremo de ese cable dispone de una clavija de 3,5 mm con dos muescas en lados opuestos. Alinee estas muescas con las que hay en los auriculares (como le mostramos abajo), empuje suavemente y después gire el conector un cuarto de vuelta a la derecha para fijarlo.



2. Conecte la otra clavija de 3,5 mm del otro extremo del cable al dispositivo.

NOTA: Si el dispositivo dispone de una entrada de 6,3 mm, coloque el adaptador incluido en la clavija de 3,5 mm y gírela a la derecha hasta que quede ajustada.



Características de los MC-250

AURICULARES DE MONITORIZACIÓN DE ALTO RENDIMIENTO

- Descubra el auténtico sonido Mackie con calidad de estudio con unos auriculares que revelan cada pequeño detalle
- Transductores de 50 mm con amplio margen y calidad de referencia que le ofrecen una reproducción precisa de sus mezclas y música
- Cascos cerrados perfectamente afinados para producir unos graves profundos y con pegada y unas frecuencias agudas mejoradas para una imagen sonora increíblemente amplia

DISEÑO PROFESIONAL

- La diadema ajustable acolchada y los cascos amoldables le ofrecen un ajuste ergonómico perfecto para horas de confort a la vez que le aseguran un aislamiento acústico y un nivel de graves óptimos
- Robusto diseño que le dará años de servicio sin fallos y que satisfará todas las necesidades de los profesionales tanto en el estudio de grabación como en directo

LLÉVELOLOS A CUALQUIER PARTE

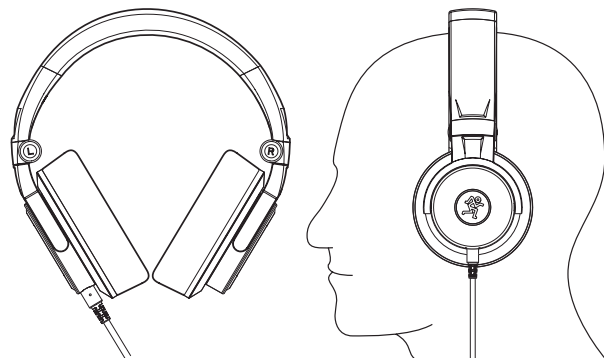
- Diseño plegable que permite recogerlos fácilmente y una total portabilidad a la hora de viajar

PERFECTOS TANTO PARA MEZCLAS, GRABACIÓN DE ESTUDIO, AUDICIÓN DETALLADA DE SONIDO Y TAMBIÉN PARA USO PERSONAL

CABLE RECTO DE ALTA CALIDAD Y DESMONTABLE CON UNA LONGITUD DE 3 M. CON CONECTOR CON FIJACIÓN DE TIPO BAYONETA

INCLUYE ADAPTADOR DE 6,3 MM CHAPADO EN ORO Y FUNDA DE TRANSPORTE

3. ¡Sus oídos nos importan mucho! Evite una posible sordera crónica. Reduzca el volumen de su dispositivo. Incluso niveles medios pueden llegar a ser dolorosos. Reduzca siempre el volumen al mínimo antes de conectar los auriculares o hacer cualquier cosa que pueda afectar al volumen y después súbalo lentamente mientras escucha hasta llegar al nivel que quiera.
4. Colóquese los auriculares sobre sus oídos. Las marcas L/R están situadas sobre cada uno de los cascos (con el cable colocado en el lado izquierdo).
5. Puede colocar el cable de ambos modelos MC tanto delante como detrás de su oreja.



6. Suba el volumen del dispositivo emisor hasta llegar a un nivel cómodo y disfrute!

GARANTÍA LIMITADA Conserve su factura en un lugar seguro.

Esta garantía limitada de producto ("Garantía de producto") es ofrecida por LOUD Audio, LLC ("LOUD") y es aplicable a los productos adquiridos en los Estados Unidos o Canadá a través de un distribuidor oficial LOUD. Esta Garantía de producto no cubrirá a ninguna otra persona distinta al comprador original del producto (al que haremos referencia como "Comprador", "usted" o "tú").

Para aquellos productos adquiridos fuera de los Estados Unidos o Canadá, visite la web www.mackie.com para ver la información de su distribuidor local y sobre la cobertura en garantía ofrecida por dicho distribuidor en ese país.

LOUD garantiza al comprador que el producto está libre de defectos en materiales y mano de obra bajo condiciones de uso normales durante el Periodo de Garantía. Si el producto no cumple con lo establecido en esta garantía, LOUD o su servicio técnico autorizado, a nuestra elección, reparará o sustituirá ese aparato, siempre y cuando el comprador notifique a fábrica esa situación dentro del Periodo de Garantía a través de la web: www.mackie.com o llamando al servicio técnico de LOUD en el 1.800.898.3211 (llamada gratuita en los Estados Unidos y Canadá) en horario comercial de la Costa del Pacífico, excluyendo fines de semana o vacaciones de LOUD. Conserve la factura original sellada como prueba de la fecha de compra. Es necesaria para cualquier reclamación en periodo de garantía.

Para consultar todos los términos y condiciones, así como la duración concreta de la garantía de este producto, visite la www.mackie.com.

La Garantía de Producto, junto con su factura o recibo y los términos y condiciones que encontrará en www.mackie.com constituyen el contrato completo y sustituyen a cualquier otro contrato anterior entre LOUD y el comprador relativo al producto en cuestión. No será válida ninguna enmienda, modificación o cambio de cualquiera de las condiciones de esta Garantía de Producto salvo que aparezca previamente en un documento oficial sellado por el fabricante y/o responsable.

¿Necesita ayuda con sus Earbuds?

- Visite la web www.mackie.com y haga clic en Support para encontrar: Preguntas frecuentes (FAQ), manuales y otros documentos anexos.
- Teléfono 1-800-898-3211 si quiere hablar con uno de nuestros estuendos técnicos (lunes a viernes, horario laboral clásico, hora de la Costa del Pacífico).

INSTRUCCIONES IMPORTANTES DE SEGURIDAD

1. Lea, cumpla y conserve estas instrucciones. Preste atención a todas las advertencias.
2. No use este aparato en o cerca de entornos peligrosos. Esto incluye mientras conduce, va en bicicleta, andando, corriendo y en otros entornos con tráfico en los que se puedan producir accidentes.
3. Mantenga este aparato y sus accesorios fuera del alcance de los niños. Lo contrario puede suponer un riesgo de accidentes mortales o muy graves. Este aparato contiene piezas pequeñas y cables que pueden suponer un riesgo de asfixia.
4. Ajuste al mínimo el nivel de volumen del dispositivo audio conectado y después, tras conectar los auriculares, ajuste el volumen gradualmente. Una exposición brusca a sonidos muy potentes puede producir daños auditivos (sordera).
5. Mantenga limpios los tapones y auriculares usando un trapo humedecido en agua jabonosa.
6. No trate de modificar este aparato. El hacerlo puede dar lugar a daños personales y/o fallos en el aparato.
7. No sumerja estos auriculares, como al darse una ducha, baño o lavarse. El no tener en cuenta esta advertencia puede dar lugar a fallos o averías.
8. No use este aparato mientras duerme de cara a evitar accidentes.
9. Extraiga los tapones tirando con un suave giro. Nunca tire del cable de los auriculares.
10. Deje de usar los auriculares de inmediato si le producen molestias, irritaciones, pinchazos, descargas u otra reacción adversa.
11. Si está recibiendo cualquier tipo de tratamiento en el oído, consulte a su médico antes de usar este aparato.
12. La exposición a niveles de ruido extremadamente altos puede causar problemas de sordera crónica. La susceptibilidad a esta pérdida de audición inducida por el ruido varía considerablemente de una persona a otra, pero casi cualquier persona tendrá una cierta pérdida de audición al quedar expuestos a un ruido intenso durante un determinado periodo de tiempo. El Departamento de Salud y Seguridad en el Trabajo de Estados Unidos (OSHA, por sus siglas en inglés) ha establecido unos niveles de ruido permisibles que aparecen en la siguiente tabla. De acuerdo a la OSHA, cualquier exposición que sobrepase estos límites permisibles puede dar lugar a un problema de sordera.

Duración diaria en horas	Nivel de sonido
8	90 dB
6	92 dB
4	95 dB
3	97 dB
2	100 dB
1,5	102 dB
1	105 dB
0,5	110 dB
0,25 o menos	115 dB



Forma correcta de eliminar este aparato: Este símbolo indica que este producto no puede ser eliminado junto con la basura orgánica, de acuerdo a lo indicado en la Directiva de Residuos de Aparatos Eléctricos y Electrónicos (2012/19/EU) y a la legislación vigente de su país. Este producto debe ser entregado en uno de los "puntos limpios" autorizados para su reciclaje. La eliminación inadecuada de este tipo de residuos puede tener un impacto negativo en el medio ambiente y la salud humana debido a las sustancias potencialmente peligrosas asociadas generalmente con este tipo de aparatos. Al mismo tiempo, su cooperación a la hora de eliminar adecuadamente este producto contribuirá a un uso más eficaz de los recursos naturales. Para más información acerca de la correcta eliminación de este tipo de aparatos, póngase en contacto con el Ayuntamiento de su ciudad, empresa local de recogida de basuras o con uno de los "puntos limpios" autorizados.

INTRODUCTION

Perpétuant notre tradition d'excellence en studio, les casques fermés professionnels de la série MC délivrent le son clair et précis qui a fait la réputation de Mackie.

Faites votre choix entre le **MC-150** et le **MC-250** et profitez d'un son de hautes qualité et précision, sans négliger le style ! Les deux modèles sont dotés de transducteurs de 50mm offrant un son clair à très faible taux de distorsion. Grâce au serre-tête et aux écouteurs ergonomiques, vous pourrez bénéficier d'heures d'écoute confortable.

Parfaits pour travailler sur votre mixage en studio ou pour produire votre prochain tube lors de vos déplacements, les casques de la série MC vous permettent d'emmener partout le son de qualité studio de Mackie, reconnu par les artistes du monde entier.

Caractéristiques des MC-150

CASQUE DE STUDIO HAUTES PERFORMANCES

- Profitez de tous les détails de votre musique grâce au fameux son qualité studio de Mackie
- Doté d'un transducteur ultra précis de 50mm, le MC-150 délivre un son d'une clarté exceptionnelle sur l'ensemble du spectre pour une écoute immersive
- La réponse accrue dans les basses fréquences vous permet de ressentir chaque note, coup de grosse caisse ou nappe de synthé bien grasse

DESIGN PROFESSIONNEL

- Le serre-tête rembourré réglable et les écouteurs ergonomiques permettent une écoute confortable pendant des heures tout en garantissant une isolation et des basses optimales
- Le MC-150 a été conçu pour durer et répondre aux exigences des professionnels en studio ou salle de concert

EMPORTEZ-LE PARTOUT

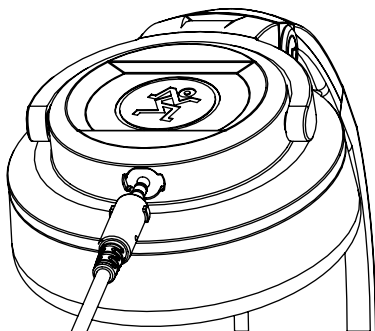
- Le MC-150 est pliable et peut être rangé et transporté facilement

IDÉAL POUR LE STUDIO, LES D.J.S, LES INGÉNIEURS DU SON OU SIMPLEMENT POUR ÉCOUTER DE LA MUSIQUE

CÂBLE DROIT DÉTACHABLE HAUTE QUALITÉ DE 2,7 M AVEC CONNECTEUR À VERROUILLAGE ADAPTATEUR JACK 6,35 MM PLAQUÉ OR ET SACOCHE DE TRANSPORT FOURNIS

MISE EN ŒUVRE

1. Le casque est fourni avec un câble dont l'une des extrémité est dotée d'un connecteur MiniJack avec deux encoches placées l'une en face de l'autre. Alignez ces encoches avec celles situées sur le casque (comme indiqué ci-dessous), enfoncez le connecteur délicatement puis tournez-le d'un quart pour le verrouiller.



2. Connectez l'autre extrémité du câble à votre appareil.

REMARQUE : si l'appareil est équipé d'une entrée Jack 6,35 mm, utilisez l'adaptateur fourni. Assurez-vous que l'adaptateur soit correctement mis en place sur le connecteur MiniJack.



Caractéristiques des MC-250

CASQUE DE STUDIO HAUTES PERFORMANCES

- Profitez de tous les détails de votre musique grâce au fameux son qualité studio de Mackie
- Les transducteurs de haute qualité à très faible distorsion permettent une reproduction très précise de vos mixages et de votre musique
- La coque a été conçue pour délivrer des basses profondes et pèches ainsi que des aigus ultra précis pour un spectre sonore exceptionnellement étendu

DESIGN PROFESSIONNEL

- Le serre-tête rembourré réglable et les écouteurs ergonomiques permettent une écoute confortable pendant des heures tout en garantissant une isolation et des basses optimales
- Le MC-250 a été conçu pour durer et répondre aux exigences des professionnels en studio ou salle de concert

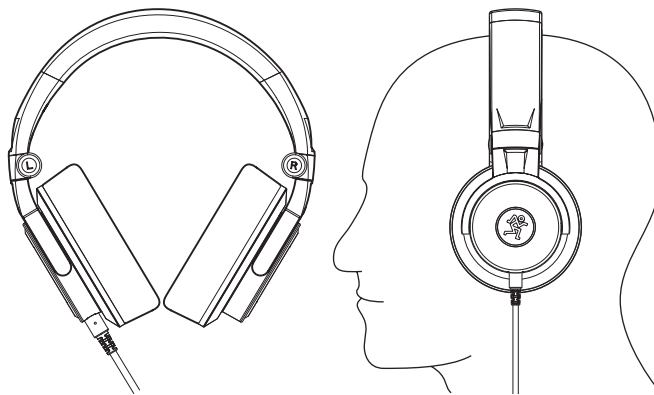
EMPORTEZ-LE PARTOUT

- Le MC-250 est pliable et peut être rangé et transporté facilement

IDÉAL POUR LE MIXAGE, L'ENREGISTREMENT, L'ÉCOUTE DE PRÉCISION OU SIMPLEMENT POUR ÉCOUTER DE LA MUSIQUE

CÂBLE DROIT DÉTACHABLE HAUTE QUALITÉ DE 2,7 M AVEC CONNECTEUR À VERROUILLAGE ADAPTATEUR JACK 6,35 MM PLAQUÉ OR ET SACOCHE DE TRANSPORT FOURNIS

3. Vos oreilles sont précieuses ! Faites attention aux dommages permanents de l'audition. Diminuez le volume de votre appareil. Même un niveau intermédiaire peut être dangereux. Mettez toujours le volume au minimum avant de connecter vos écouteurs ou d'agir d'une manière pouvant affecter le volume. Montez ensuite le volume progressivement.
4. Placez le casque sur vos oreilles. La gauche (L) et la droite (R) sont indiquées sur chaque écouteur (le câble vient se connecter au côté gauche).
5. Le câble des deux modèles MC peut se placer au-dessus ou en-dessous de l'oreille.



6. Montez le volume de votre appareil jusqu'à un niveau d'écoute confortable et profitez de votre musique !

GARANTIE LIMITÉE Conservez vos tickets de caisse dans un endroit sûr.

Cette garantie limitée du produit ("Garantie du Produit") est fournie par LOUD Audio, LLC ("LOUD") et est applicable aux produits achetés aux États-Unis ou au Canada chez un revendeur ou fournisseur agréé par LOUD. La Garantie du Produit n'est valable que pour l'acheteur original du produit (ci-après appelé "l'acheteur," "vous" ou "votre").

Pour les produits achetés en dehors des USA ou du Canada, consultez www.mackie.com pour trouver les informations de contact de votre distributeur local ainsi que des informations sur la couverture de la garantie fournie par le distributeur de votre marché local.

LOUD garantit à l'acheteur que le produit est exempt de tout défaut de matériaux et de fabrication pour une utilisation normale pendant la période de garantie. Si le produit ne se conforme pas à la garantie mentionnée ici pendant la période de la garantie, LOUD ou son représentant agréé s'engage, à son choix, à réparer ou à remplacer le produit défectueux, à considérer que l'acheteur signale le défaut durant la Période de Garantie à la Société sur : www.mackie.com ou en appelant le support technique de LOUD au 1.800.898.3211 (appel gratuit aux États-Unis et au Canada) aux heures ouvrables normales, heure du Pacifique, à l'exception des week ends et pendant les vacances de LOUD. Merci de conserver le ticket de caisse original daté comme preuve de la date d'achat. Il vous sera demandé pour tout service de garantie.

Pour les termes et conditions complets, ainsi que pour la durée spécifique de la garantie pour ce produit, consultez www.mackie.com.

La Garantie du Produit, conjointement à votre facture ou reçu, ainsi que les termes et conditions mentionnés sur www.mackie.com constituent le contrat intégral, et supplantent tout accord préalable entre LOUD et l'acheteur sur l'objet de cet accord. Aucun avenant, modification ou désistement des dispositions de cette Garantie du Produit ne sera valide sauf mention écrite par la partie responsable par la présente.

Besoin d'aide avec vos écouteurs ?

- Consultez www.mackie.com et cliquez sur Support pour trouver : des FAQs, les modes d'emploi et des informations supplémentaires.
- Appelez le 1-800-898-3211 pour contacter le support technique (du lundi au vendredi, aux heures ouvrables normales, heure du Pacifique).

Consignes de sécurité importantes

1. Lisez, appliquez et conservez ces instructions. Tenez compte de tous les avertissements.
2. Ne pas utiliser dans ou à proximité d'un environnement dangereux. Cela inclut les zones où la conduite, le cyclisme, la marche, la course sont pratiqués et tout autre endroit où du trafic a lieu et où un accident peut se produire.
3. Conservez ce produit et ses accessoires hors de la portée des enfants. La manipulation ou l'utilisation par des enfants peuvent causer la mort ou des blessures sérieuses. Contient des petites pièces et des cordons pouvant poser un risque de suffocation ou de strangulation.
4. Réglez le volume de l'appareil au minimum puis, après connexion des écouteurs, augmentez-le progressivement. Une exposition soudaine à des bruits importants peut endommager votre audition.
5. Gardez vos écouteurs propres. Pour les nettoyer, utilisez une solution détergente douce.
6. N'essayez pas de modifier ce produit. Cela pourrait provoquer des blessures et/ou endommager le produit.
7. N'immergez pas le produit dans l'eau, par exemple en prenant une douche ou un bain. Cela peut détériorer le son ou causer des malfunctions.
8. Ne pas utiliser en dormant pour éviter tout accident.
9. Retirez les écouteurs en les tournant lentement. Ne tirez jamais sur les cordons.
10. Retirez les écouteurs immédiatement si une gêne importante, une irritation, des rougeurs, un écoulement ou toute autre réaction inconfortable se produit.
11. Si vous suivez un traitement auriculaire, consultez votre médecin avant d'utiliser ce produit.
12. L'exposition à des niveaux de bruit très élevés peut entraîner une perte permanente de l'ouïe. La sensibilité à ces dommages varie d'un individu à l'autre, mais tout le monde est appelé à des dommages auditifs extrêmes en présence de niveaux sonores élevés. L'Administration de la Sécurité et de la Santé (OSHA) du Gouvernement des États-Unis a publié les niveaux de bruit indiqués dans le tableau ci-dessous. Selon l'OSHA, toute exposition au-delà de ces limites entraîne des dommages auditifs.

Caractéristiques techniques	MC-150	MC-250
Réponse en fréquence	15 Hz - 20 kHz	10 Hz - 20 kHz
Sensibilité	93 dB / mW	100 dB / mW
Puissance max en entrée	20 mW	
Impédance	33 Ω	38 Ω
Type de HP	Dynamique	
Type d'entrée	3,5 ou 6,35 mâle stéréo	
Type de sorties	écouteurs gauche/droite	
Longueur du câble	117,6 in • 2987 mm	
Poids	0,6 lb • 0,3 kg	
	Les caractéristiques peuvent être modifiées	

Durée, en heures par jour	Niveau sonore
8	90 dB
6	92 dB
4	95 dB
3	97 dB
2	100 dB
1,5	102 dB
1	105 dB
0,5	110 dB
0,25 ou moins	115 dB



Mise au rebut appropriée de ce produit. Ce symbole indique qu'en accord avec la directive WEEE (2012/19/EU) et les lois en vigueur dans votre pays, ce produit ne doit pas être jeté avec les déchets ménagers. Ce produit doit être déposé dans un point de collecte agréé pour le recyclage des déchets d'équipements électriques et électroniques (EEE). Une mauvaise manipulation de ce type de déchets pourrait avoir un impact négatif sur l'environnement et la santé à cause des substances potentiellement dangereuses généralement associées à ces équipements. En même temps, votre coopération dans la mise au rebut de ce produit contribuera à l'utilisation efficace des ressources naturelles.

Pour plus d'informations sur l'endroit où vous pouvez déposer vos déchets d'équipements pour le recyclage, veuillez contacter votre mairie ou votre centre local de collecte des déchets.

EINLEITUNG

Als direkte Erweiterung unserer renommierten Studiomonitor-Palette bieten die Kopfhörer der MC Serie höchste Transparenz und Präzision in professionellem geschlossenem Design.

Die leistungsstarken **MC-150** und **MC-250** Modelle überzeugen durch Sound in Referenzqualität und stilvollen Look. Beide Kopfhörer verfügen über große 50 mm Treiber für klare, verzerrungsfreie Klänge sowie ergonomische Kopfbügel und Ohrpolster für hohen Tragekomfort.

Die Kopfhörer der MC Serie eignen sich ideal für Studio- oder mobile Produktionen und begeistern bei allen Anwendungen mit ihrem einzigartigen Mackie Sound.

MC-150 Features

HOCHLEISTUNGS-STUDIOKOPFHÖRER

- Erlebe den Mackie Signature-Studiosound mit Kopfhörern, die jedes Detail authentisch abbilden
- Präzise 50 mm Schallwandler liefern maximale Transparenz über den gesamten Frequenzbereich und bieten ein intensives Hörerlebnis
- Verbesserte Bassansprache für noch mehr Druck bei Kickdrums und Synthbässen

PROFESSIONELLES DESIGN

- Einstellbarer Kopfbügel und weiche Ohrpolster bieten hohen Tragekomfort über Stunden bei optimaler Bassansprache und Schallisolation
- Robustes Design erfüllt professionelle Ansprüche bei Studio- und mobilen Anwendungen

ÜBERALL EINSETZBAR

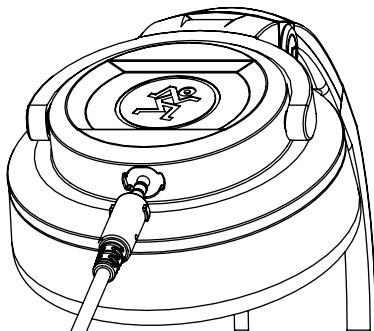
- Der MC-150 lässt sich zusammenklappen und einfach transportieren oder lagern

IDEAL FÜR STUDIOS, DJS, AUSSENAUFNAHMEN UND FREIZEIT-AKTIVITÄTEN

**ABNEHMBARES, HOCHWERTIGES GERADES 3 M-KABEL MIT BAJONETT-ANSCHLUSS
VERGOLDETER 6,3 MM ADAPTER UND TRAGETASCHE INKLUSIVE**

ERSTE SCHRITTE

1. Die Kopfhörer werden mit einem Kabel geliefert. Der 3,5 mm Stecker an einem Ende des Kabels hat zwei gegenüberliegende Kerben. Richten Sie diese auf die Kerben an den Kopfhörern aus (siehe unten), stecken Sie den Stecker vorsichtig ein und verriegeln Sie den Anschluss, indem Sie den Stecker eine Vierteldrehung nach rechts drehen.



2. Stecken Sie den 3,5 mm Stecker am anderen Ende des Kabels ins Gerät.

HINWEIS: Wenn das Gerät einen 6,3 mm Eingang hat, befestigen Sie den mitgelieferten Adapter am 3,5 mm Stecker und drehen Sie ihn nach rechts, bis er fest sitzt.



MC-250 Features

HOCHLEISTUNGS-STUDIOKOPFHÖRER

- Erlebe den Mackie Signature-Studiosound mit Kopfhörern, die jedes Detail authentisch abbilden
- Präzise 50 mm Schallwandler in Referenzqualität mit enormem Headroom reproduzieren Mixes und Musik mit höchster Präzision
- Akribisch abgestimmte Gehäuse liefern tiefe, druckvolle Bässe und transparente Höhen für weiträumige Stereoabbildungen

PROFESSIONELLES DESIGN

- Einstellbarer Kopfbügel und weiche Ohrpolster bieten hohen Tragekomfort über Stunden bei optimaler Bassansprache und Schallisolation
- Robustes Design erfüllt professionelle Ansprüche bei Studio- und mobilen Anwendungen

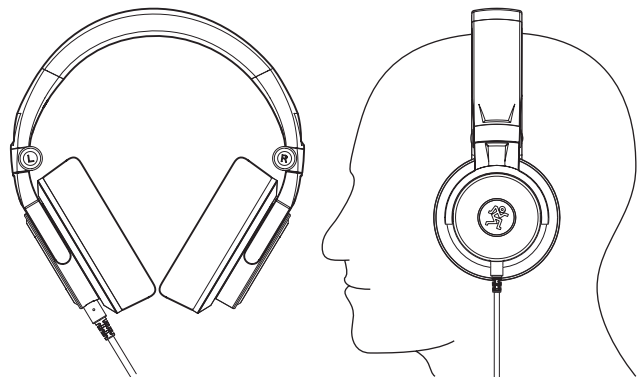
ÜBERALL EINSETZBAR

- Der MC-250 lässt sich zusammenklappen und einfach transportieren oder lagern

PERFEKT FÜR MIXES, STUDIOAUFNAHMEN, QUALITÄTSKONTROLLEN UND FREIZEITAKTIVITÄTEN

**ABNEHMBARES, HOCHWERTIGES GERADES 3 M-KABEL MIT BAJONETT-ANSCHLUSS
VERGOLDETER 6,3 MM ADAPTER UND TRAGETASCHE INKLUSIVE**

3. Ihre Ohren sind uns wichtig! Verringern Sie die Lautstärke am Gerät, um dauerhafte Hörschäden zu vermeiden. Sogar mittlere Pegel können schmerzhaft laut sein. Drehen Sie die Lautstärke immer ganz zurück, bevor Sie die Ohrhörer anschließen oder etwas Neues ausprobieren, das die Lautstärke beeinflussen könnte. Erhöhen Sie den Pegel dann langsam und vorsichtig.
4. Setzen Sie die Kopfhörer auf. Die L/R-Markierungen befinden sich über den Kopfhörermuscheln (wobei das Kabel an der linken Seite befestigt ist).
5. Die Kabel können bei beiden MC Modellen vorne oder hinten am Körper herabhängen..



6. Stellen Sie am Gerät einen angenehmen Lautstärkepegel ein und genießen Sie!

BESCHRÄNKTE GARANTIE Kaufbeleg bitte sicher aufbewahren.

Diese beschränkte Produktgarantie („Produktgarantie“) wird von LOUD Audio, LLC („LOUD“) gewährt und gilt für Produkte, die in den USA oder Kanada bei einem von LOUD autorisierten Wiederverkäufer oder Einzelhändler gekauft wurden. Die Produktgarantie gilt nur für Erstkäufer des Produkts (im Folgenden „Kunde“, „Sie“ oder „Ihren“).

Bei außerhalb der USA oder Kanada gekauften Produkten informieren Sie sich bitte unter www.mackie.com über die Kontaktdaten unseres örtlichen Vertriebspartners und die Details der Garantieleistungen, die vom Vertriebshändler für Ihren lokalen Markt gewährt werden.

LOUD garantiert dem Kunden, dass das Produkt während der Garantiezeit bei normalem Gebrauch frei von Material- und Verarbeitungsfehlern ist. Wenn das Produkt dieser Garantie nicht entspricht, kann LOUD oder ihre autorisierte Service-Vertretung das fehlerhafte Produkt nach ihrer Einschätzung entweder reparieren oder ersetzen, vorausgesetzt dass der Kunde den Defekt innerhalb der Garantiezeit unter www.mackie.com bei der Firma meldet oder indem er den technischen Support von LOUD unter 1.800.898.3211 (gebührenfrei innerhalb der USA und Kanada) während der normalen Geschäftszeiten (SPT), mit Ausnahme von Wochenenden oder LOUD-Betriebsferien, anruft. Bitte bewahren Sie den originalen datierten Kaufbeleg als Nachweis des Kaufdatums auf. Er ist die Voraussetzung für alle Garantieleistungen.

Die kompletten Garantiebedingungen sowie die spezielle Garantiedauer für dieses Produkt können Sie unter www.mackie.com nachlesen.

Die Produktgarantie zusammen mit Ihrer Rechnung bzw. Ihrem Kaufbeleg sowie die unter www.mackie.com aufgeführten Bedingungen stellen die gesamte Vereinbarung dar, die alle bisherigen Vereinbarungen zwischen LOUD und dem Kunden bezüglich des hier behandelten Gegenstands außer Kraft setzt. Alle Nachträge, Modifikationen oder Verzichtserklärungen bezüglich der Bestimmungen dieser Produktgarantie treten erst in Kraft, wenn sie schriftlich niedergelegt und von der sich verpflichtenden Partei unterschrieben wurden.

Wenn Sie Hilfe benötigen:

- Besuchen Sie auf www.mackie.com die Rubrik Support: Hier finden Sie FAQs, Handbücher und Ergänzungen.
- Unter der Telefonnummer 1-800-898-3211 erreichen Sie unseren technischen Support (Montag bis Freitag zu den üblichen Geschäftszeiten, Pacific Standard Time).

WICHTIGE SICHERHEITSHINWEISE

1. Anleitungen lesen, befolgen und aufbewahren. Warnhinweise beachten.
2. Nicht in gefährlichen Situationen verwenden, zum Beispiel beim Auto/Rad fahren, Laufen, Joggen und anderen Verkehrssituationen, die zu Unfällen führen können.
3. Produkt und Zubehör von Kindern fernhalten, da sie sich ernsthaft oder tödlich verletzen könnten. Es besteht Erstickungsgefahr durch Kleinteile und Kabel.
4. Lautstärke des Audiogeräts ganz zurückdrehen und erst nach Anschluss der Ohrhörer langsam aufdrehen. Plötzliche, laute Geräusche können Hörschäden verursachen.
5. Kopfhörer sauber halten und regelmäßig mit mildem Reinigungsmittel abwaschen.
6. Produkt nicht modifizieren, da dies zu Verletzungen und/oder Betriebsstörungen führen könnte.
7. Ohrhörer nicht beim Duschen, Baden, Gesichtwaschen oder anderen Gelegenheiten ins Wasser tauchen, um verminderte Klangqualität oder Betriebsstörungen zu vermeiden.
8. Nicht beim Schlafen tragen, um Unfälle zu vermeiden.
9. Ohrhörer mit einer langsamen Drehbewegung entfernen. Nicht am Kabel ziehen.
10. Ohrhörer sofort abnehmen, wenn sie starke Beschwerden, Reizungen, Hautausschläge, Absonderungen oder andere unangenehme Reaktionen verursachen.
11. Erlaubnis zur Nutzung der Ohrhörer einholen, wenn man aktuell bei einem Ohrenarzt in Behandlung ist.
12. Extrem hohe Geräuschpegel können zu dauerhaftem Hörverlust führen. Lärmbedingter Hörverlust tritt von Person zu Person unterschiedlich schnell ein, aber fast jeder wird einen Teil seines Gehörs verlieren, wenn er über einen Zeitraum ausreichend hohen Lärmpegeln ausgesetzt ist. Die Occupational Safety and Health Administration (OSHA) der US-Regierung hat den zulässigen Geräuschpegel in der folgenden Tabelle festgelegt. Nach Meinung der OSHA können alle Lärmpegel, die diese zulässigen Grenzen überschreiten, zu Hörverlust führen.

Technische Daten	MC-150	MC-250
Frequenzgang	15 Hz – 20 kHz	10 Hz – 20 kHz
Empfindlichkeit	93 dB / mW	100 dB / mW
Max. Eingangsspegel	20 mW	
Impedanz	33 Ω	38 Ω
Treibertyp	dynamisch	
Eingangstyp	3,5 mm ou 6,35 mm Stecker, Stereo	
Ausgangstyp	L/R Kopfhörer	
Kabellänge	117,6 in • 2987 mm	
Gewicht	0,6 lb • 0,3 kg	
	Technische Änderungen und Ergänzungen vorbehalten	

Nutzung pro Tag in Stunden	Schallpegel
8	90 dB
6	92 dB
4	95 dB
3	97 dB
2	100 dB
1,5	102 dB
1	105 dB
0,5	110 dB
0,25 oder weniger	115 dB



Korrekte Entsorgung dieses Produkts: Diese Symbol weist darauf hin, dass das Produkt entsprechend den WEEE Richtlinien (2012/19/EU) und den Landesgesetzen nicht im Hausmüll entsorgt werden darf. Dieses Produkt sollte einer autorisierten Sammelstelle zum Recyceln von unbrauchbaren elektrischen und elektronischen Geräten (EEE) übergeben werden. Unsachgemäßer Umgang mit dieser Abfallart könnte aufgrund der in EEE enthaltenen gefährlichen Substanzen negative Auswirkungen auf die Umwelt und menschliche Gesundheit haben. Gleichzeitig tragen Sie durch Ihre Teilnahme an der korrekten Entsorgung dieses Produkts zu einer effektiven Nutzung natürlicher Ressourcen bei.

Weitere Informationen zu Annahmestellen, die unbrauchbare Geräte recyceln, erhalten Sie bei der örtlichen Stadtverwaltung, dem Entsorgungsträger oder der Müllabfuhr.



16220 Wood-Red Road NE • Woodinville, WA 98072 • USA

Phone: 425.487.4333 • Toll-free: 800.898.3211

Fax: 425.487.4337 • www.mackie.com

