

MICROFONI DA TAVOLO  
*TABLE-TOP MICROPHONES*  
MICROS DE TABLE

**MT 3100 / MT 3200**

**ATTENZIONE**

Prima di utilizzare il microfono leggete attentamente le istruzioni contenute in questo manuale, che vi consigliamo di conservare per riferimenti futuri.

**NOTE**

*Before using the microphone, please read the instructions in this manual carefully, and keep the manual for future reference.*

**ATTENTION**

Avant d'utiliser le micro, lisez attentivement les instructions et conservez ce manuel, vous pourrez le consulter plus tard.



## DESCRIZIONE

I microfoni MT 3100 / MT 3200 sono stati espressamente progettati per essere posizionati su una superficie piana, quale può essere un tavolo per conferenze, il leggio di una chiesa, ecc. Il principio di funzionamento di questi apparecchi si basa sull'effetto di una superficie riflettente per migliorare il più possibile la ricezione del suono. La capsula microfonica infatti, si viene a trovare all'incirca sullo stesso piano della superficie di riflessione acustica (piano di appoggio del microfono) e diretta verso la fonte sonora; questo fa sì che le onde sonore dirette e riflesse arrivino alla capsula in fase fra loro e si sommino, aumentando la sensibilità del microfono rispetto ai modelli tradizionali, e migliorando l'insensibilità ai rumori di fondo.

Le dimensioni particolarmente contenute della capsula microfonica, assicurano una riproduzione delle alte frequenze esente da problemi di fase, per una risposta in frequenza estesa e lineare. La massima pressione acustica di 130 dB SPL, garantisce che il microfono non andrà mai in distorsione durante il normale utilizzo. Un'attenta progettazione ha portato all'ottimizzazione di tutti i particolari, ed ha permesso di ottenere delle ottime prestazioni nella riproduzione della voce, che è caratterizzata da un'elevata intelligibilità e chiarezza. I due modelli sono contraddistinti da un'estetica particolarmente innovativa, con un ingombro estremamente ridotto in senso verticale, per lasciare libero lo spazio davanti all'oratore e consentire la più ampia libertà di movimento. Realizzati in materiale plastico con retina di protezione in acciaio, sono dotati di un indicatore di apparecchio alimentato, e vengono forniti completi di cavo di connessione intestato con un connettore a 3 poli di tipo XLR. Tutti i circuiti elettronici sono contenuti all'interno del corpo del microfono, evitando l'impiego di scomodi preamplificatori esterni.

Grazie all'azione combinata di una particolare sospensione elastica che sorregge la capsula microfonica, e di un filtro elettronico che agisce sulle basse frequenze, i microfoni risultano particolarmente insensibili alle vibrazioni trasmesse dal piano di appoggio.

L'MT 3100, di colore grigio antracite, è indicato per l'impiego in sale conferenze ove è necessaria la panoramicità; l'MT 3200, di colore bianco, è adatto per l'utilizzo in luoghi di culto ove è richiesta la direzionalità. Entrambi gli apparecchi sono in grado di accettare un'alimentazione di tipo "Phantom" compresa fra 11 e 52 Vdc, assicurando l'abbinabilità con la maggior parte degli amplificatori in commercio.

## DESCRIPTION

*The MT 3100 and MT 3200 microphones have been specially designed for positioning on flat surfaces such as conference tables and church lecturns. Microphone functioning is based on the effect provided by a reflecting surface for improving reception of the sound as much as possible. For this purpose, the microphone unit is situated nearly on the same plane as the reflecting surface (microphone support surface) and directed toward the sound source. The direct and reflected sound waves thus reach the microphone unit in phase and are mixed, which increases the sensitivity of the microphone compared to traditional models and improves its insensitivity to background noise.*

*The small dimensions of the microphone unit ensure high frequency reproduction that is free of phasing problems, providing an extended and linear frequency response. The maximum sound pressure of 130 db SPL guarantees that the microphone will never operate in distortion during normal use.*

*The meticulous design of the MT 3100 and MT 3200 has optimized all the parts and provides excellent voice reproduction features, including perfect intelligibility and clarity.*

*In addition to the innovative aesthetics, both models have an extremely limited bulk in terms of vertical space, leaving the area in front of the speaker free and thus allowing the maximum freedom of movement. The plastic microphone enclosure has a steel protective mesh, and both models are equipped with an indicator for power on, as well as the connection cable with a 3-pin XLR connector. All the electronic circuits are contained inside the enclosure, thus avoiding the need for bulky external amplifiers.*

*Thanks to the action of a special elastic suspension that holds up the microphone unit, and an electronic filter for the low frequencies, the MT 3100 and MT 3200 are extremely insensitive to the vibrations transmitted by the support surface.*

*The MT 3100, in anthracite grey, is ideal for use in conference rooms that require panoramic features. The white MT 3200 model is suitable for churches or other situations that require directionality. Both models can accept a Phantom power supply between 11 and 52 Vdc, thus ensuring easy combination with most of the amplifiers on the market.*

## DESCRIPTION

Les micros MT 3100 / MT 3200 ont été spécialement conçus pour être installés sur une surface plane, comme une table de conférences, le lutrin d'une église, etc. Le principe de fonctionnement de ces appareils se base sur l'effet d'une surface réfléchissante pour améliorer le plus possible la réception du son. En effet,

la capsule micro se trouve de cette manière à peu près au même niveau que la surface de réflexion acoustique (plan d'appui du micro) et elle est dirigée vers la source sonore. Ainsi, les ondes sonores directes et réfléchies sont en phase entre elles au moment où elles arrivent à la capsule et se somment, augmentant la sensibilité du micro par rapport aux modèles traditionnels et améliorant l'insensibilité aux bruits de fond. Les dimensions particulièrement réduites de la capsule micro assurent une reproduction des aigus sans problèmes de phase, pour une bande passante large et linéaire. La pression acoustique maximum de 130 dB SPL élimine tout risque de distorsion du micro pendant l'utilisation normale.

Grâce au projet très attentif, tous les détails ont été optimisés et nous avons pu obtenir d'excellentes prestations dans la reproduction de la voix, particulièrement intelligible et claire.

Les deux modèles se distinguent par leur esthétique très novatrice, avec un encombrement vertical extrêmement réduit qui libère l'espace libre devant l'orateur et lui laisse une liberté de mouvement totale.

Ils sont réalisés en matière plastique avec une grille de protection en acier, et un indicateur signale que l'appareil est alimenté. Ils sont fournis équipés d'un câble de connexion ayant à son extrémité un connecteur à 3 pôles du type XLR. Tous les circuits électroniques sont contenus dans le corps du micro, évitant ainsi les préamplis extérieurs peu pratiques.

Grâce à l'action combinée d'une suspension élastique spéciale qui soutient la capsule micro et d'un filtre électronique qui agit sur les graves, les micros sont particulièrement insensibles aux vibrations venant du plan d'appui.

L'MT 3100, gris anthracite, est conseillé pour travailler dans les salles de conférences qui exigent la panoramique. L'MT 3200, blanc, est conseillé dans les endroits qui exigent la directivité. Les deux appareils sont capables de recevoir une alimentation du type "Phantom" comprise entre 11 et 52 Vcc, et peuvent s'associer avec la plupart des amplis qui se trouvent dans le commerce.

## **POSIZIONAMENTO**

Le caratteristiche del microfono non pongono particolari problemi di posizionamento. In generale, per assicurare una risposta in frequenza estesa e lineare alle basse frequenze, e una buona insensibilità ai rumori di fondo, l'MT 3100/MT 3200 dovrebbe essere installato su una superficie più ampia e piana possibile.

La capsula microfonica "C" (fig. 1) deve essere diretta verso la sorgente sonora, mentre l'angolo compreso fra il piano di appoggio e la linea immaginaria che congiunge la capsula microfonica con la bocca di un ideale oratore non dovrebbe superare i 50° (fig. 2).

Per scongiurare il pericolo di "rientri acustici", si raccomanda di non posizionare gli eventuali diffusori con gli altoparlanti diretti verso la capsula microfonica, preferendo posizioni laterali o posteriori, in modo da allontanare il più possibile il fascio sonoro dall'apparecchio.

La soluzione migliore comunque è senz'altro quella di sperimentare diversi posizionamenti, fino ad ottenere l'esito desiderato.

## **POSITIONING**

*The MT 3100 and MT 3200 pose no particular problems of positioning. In general, to ensure an extended and linear frequency response and insensitivity to background noise, the microphones should be installed on the broadest and flattest surface possible. The microphone unit "C" (Fig. 1) should be directed toward the sound source, while the angle between the support surface and the imaginary line that connects the microphone unit to the mouth of an average speaker must not exceed 50° (Fig. 2).*

*To avoid the risk of feedback, do not position loudspeaker units with the speakers directed toward the microphone unit, but rather to the sides or rear, in order to keep the sound beam away from the microphone. In any case, the best solution is to experiment with various positions until you find the one that gives the most satisfactory results.*

## **POSITIONEMENT**

Les caractéristiques du micro ne posent pas de problèmes particuliers de positionnement. En général, pour assurer une bande passante large et linéaire dans les graves et une bonne insensibilité aux bruits de fond, l'MT 3100 / MT 3200 devrait être installé sur une surface le plus possible grande et plane. La capsule microphonique "C" (fig. 1) devrait être dirigée vers la source sonore, tandis que l'angle compris entre le plan d'appui et la ligne imaginaire qui joint la capsule micro à la bouche d'un orateur idéal ne devrait pas dépasser 50° (fig. 2). Pour écarter le danger de "retours acoustiques" nous conseillons de ne pas positionner les éventuelles enceintes les haut-parleurs vers la capsule micro, mais de choisir plutôt une position latérale ou à l'arrière, de manière à éloigner le plus possible le faisceau sonore de l'appareil. Essayer plusieurs positionnements et choisir celui qui vous donne le résultat souhaité reste encore la meilleure solution.

## **INSTALLAZIONE**

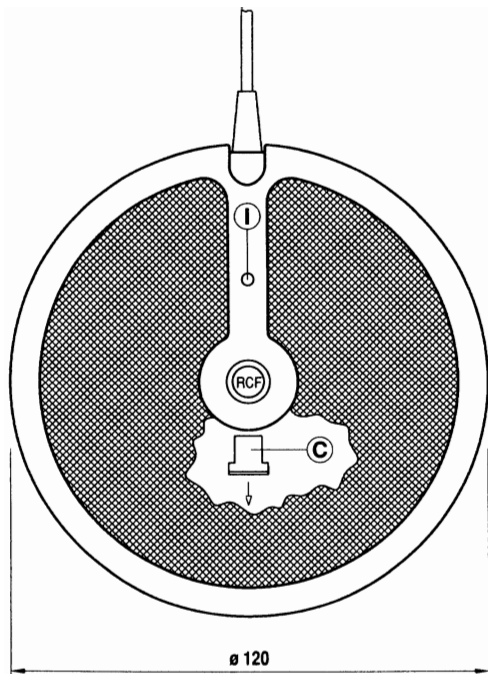
L'apparecchio è provvisto di piedini in gomma che consentono l'appoggio diretto sulla superficie prescelta. Nel caso si desideri fermare saldamente il microfono, a corredo vengono fornite due striscie di nastro biadesivo che, applicate alla base del microfono, permettono di fissarlo al ripiano. In questa eventualità occorrerà togliere i 3 piedini adesivi in gomma.

## **INSTALLATION**

*The microphone is equipped with rubber feet to use for setting the unit directly on the surface. For more secure fastening, the two strips of double-sided adhesive tape provided with the unit can be used to secure the base of the microphone to the surface. In this case, you need to remove the 3 rubber feet.*

## **INSTALLATION**

L'appareil est équipé de pieds en caoutchouc qui lui permettent de se poser directement sur la surface choisie. Si vous souhaitez bloquer solidement votre micro, nous fournissons en dotation deux bandes biadhésives qui s'appliquent à la base du micro et permettent de fixer celui-ci à l'étagère. Si vous choisissez cette solution, enlevez les 3 pieds adhésifs en caoutchouc.



- I = INDICATORE DI APPARECCHIO ALIMENTATO  
INDICATOR FOR POWER ON  
INDICATEUR SIGNALANT QUEN L'APPAREIL, EST ALIMENTÉ
- C = CAPSULA MICROFONICA  
MICROPHONIQUE UNIT  
CAPSULE MICROPHONIQUE

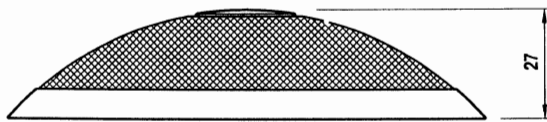


Fig. 1

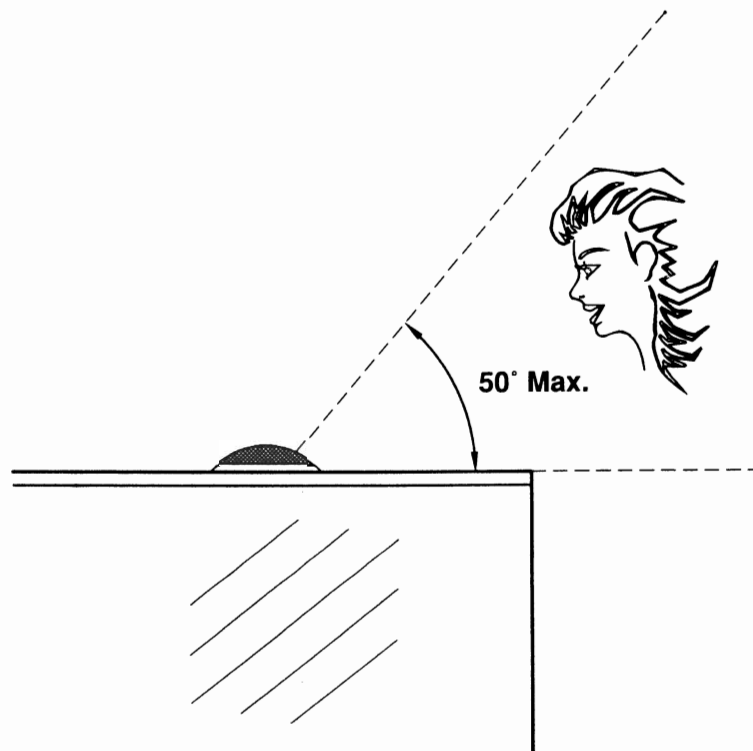


Fig. 2

## COLLEGAMENTI

L'MT 3100/MT 3200 è un microfono a condensatore di tipo electret con uscita bilanciata a bassa impedenza, che può essere collegato a tutti gli ingressi microfonici bilanciati provvisti di alimentazione "Phantom" a 12 Vdc, 24 Vdc o 48 Vdc (norma DIN 45596 o IEC 268-15). Acquistando l'alimentatore separato AP 2011 (1 canale) o AP 2044 (4 canali), è possibile utilizzare il microfono anche con amplificatori che non dispongono di alimentazione "Phantom" sull'ingresso microfonico.

Il microfono viene fornito con 5 metri di cavo di collegamento, predisposto per essere connesso direttamente ad ingressi di tipo XLR (fig. 3). Qualora l'ingresso microfonico possieda un connettore di tipo DIN, è necessario realizzare un apposito cavo adattatore, seguendo lo schema elettrico di figura 4.

## CONNECTIONS

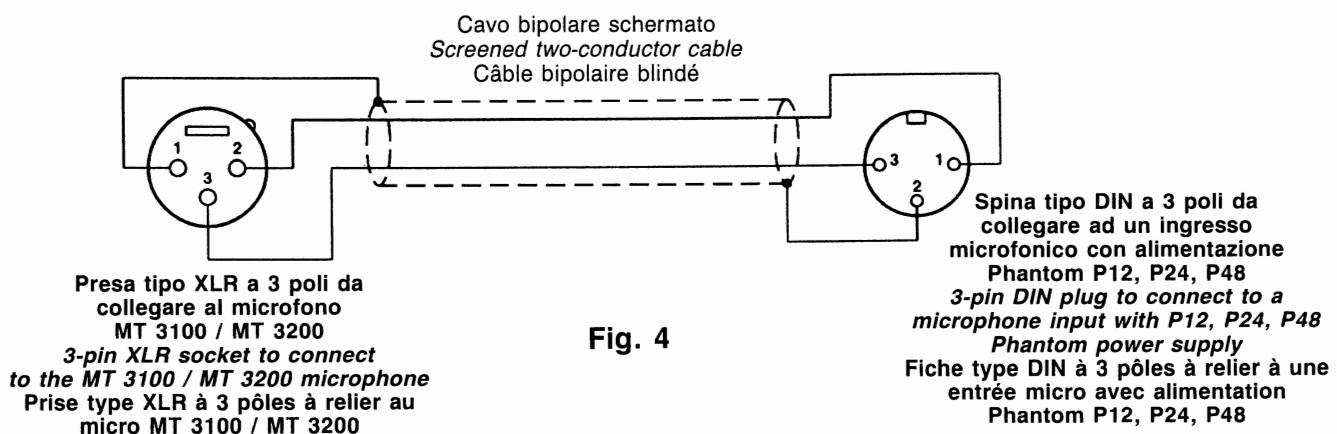
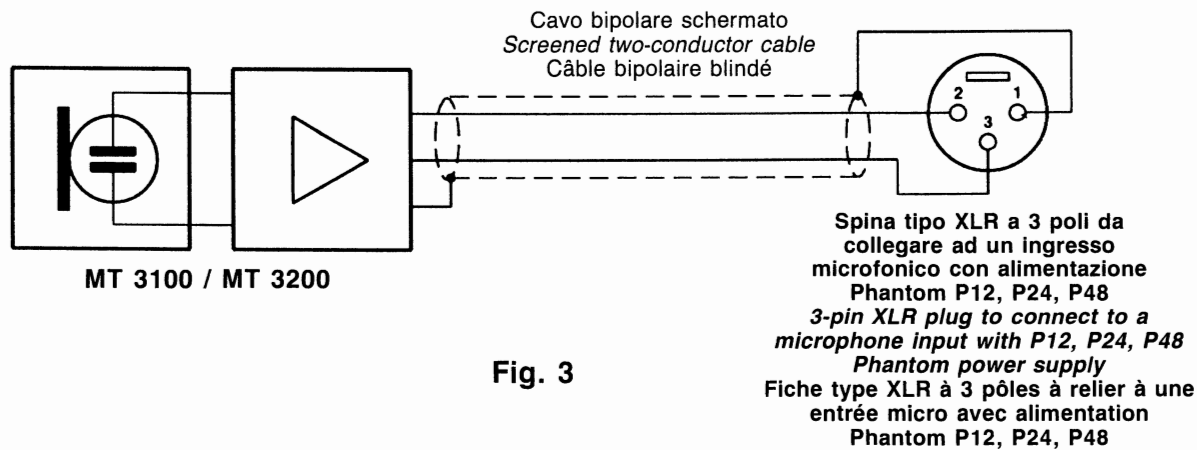
The MT 3100 and MT 3200 are electret condenser microphones with a low impedance balanced output that can be connected to any balanced microphone input equipped with "Phantom" supply at 12, 24, or 48 Vdc (DIN 45596 or IEC 268-15). Using the separate power supplier AP 2011 (1 channel) or AP 2044 (4 channels), it is possible to use the microphone even with amplifiers that do not have "Phantom" supply on the microphone input.

The microphone is supplied with 5 metres of connection cable factory-set to be directly connected to XLR inputs (Fig. 3). Should the microphone input have a DIN connector, you need to make a special adapter cable and follow the wiring diagram shown in Fig. 4.

## CONNEXIONS

L'MT 3100 / MT 3200 est un micro à condensateur du type électret avec sortie symétrique à faible impédance, qui peut se connecter à toutes les entrées micros symétriques équipées d'alimentation "Phantom" à 12 Vcc, 24 Vcc ou 48 Vcc (norme DIN 45596 ou IEC 268-15). Si vous achetez l'alimentateur séparé AP 2011 (1 canal) ou AP 2044 (4 canaux), vous pouvez utiliser le micro même avec des amplis qui ne disposent pas de l'alimentation "Phantom" sur l'entrée micro.

Le micro est fourni avec 5 m de câble prévu pour la connexion directe à des entrées du type XLR (Fig. 3). Si l'entrée micro présente un connecteur du type DIN, vous devez réaliser un câble d'adaptation spécial, en suivant le schéma électrique de la fig. 4.



## GUIDA ALLA SOLUZIONE DI PROBLEMI

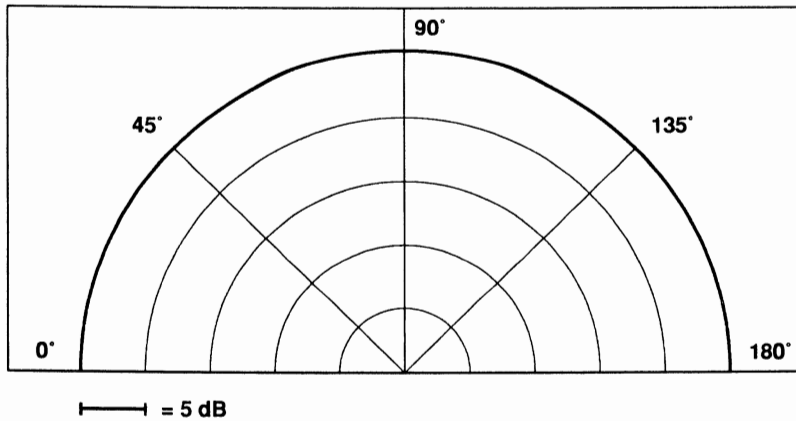
Qualora sussistano dei problemi di funzionamento, occorre dapprima verificare se l'apparecchio è stato correttamente collegato all'ingresso microfonico, come descritto nel paragrafo "Collegamenti". Molto spesso la causa di un'interruzione del suono o di un forte ronzio è da ricercarsi in un collegamento difettoso fra cavo e microfono, o fra cavo e connettore XLR. Se anche dopo aver effettuato tutti i controlli, i problemi dovessero persistere, occorre rivolgersi al più vicino centro di assistenza RCF.

### TROUBLE-SHOOTING

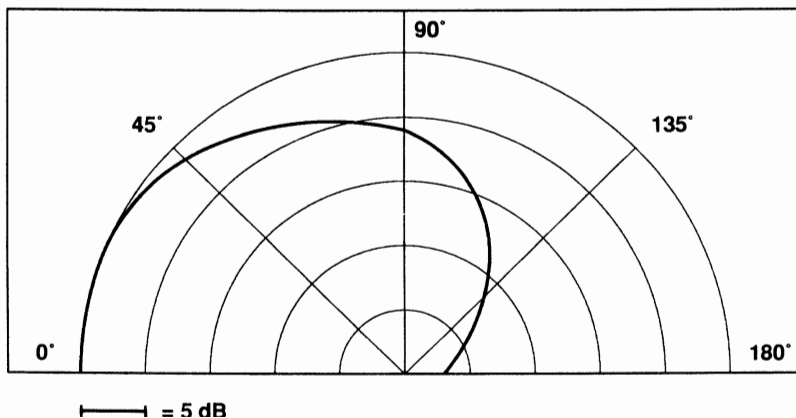
*Whenever an operating problem occurs repeatedly, first make sure that the microphone has been correctly connected to the microphone input, as described in the section "Connections". A defective connection between the microphone and cable, or between cable and XLR connector, is often the cause of interruptions of the sound or strong humming. If the problem persists after you have made all these checks, see you nearest RCF service centre.*

### GUIDE A LA SOLUTION DES PROBLEMES

Si les problèmes de fonctionnement subsistent, vérifiez d'abord si l'appareil a été correctement relié à l'entrée micro, suivant la description du paragraphe "Connexions". Souvent la cause d'une interruption du son ou d'un fort bourdonnement est due à une mauvaise connexion entre câble et micro ou entre câble et connecteur XLR. Si, après avoir tout vérifié, les problèmes persistent, adressez-vous au centre RCF le plus proche.

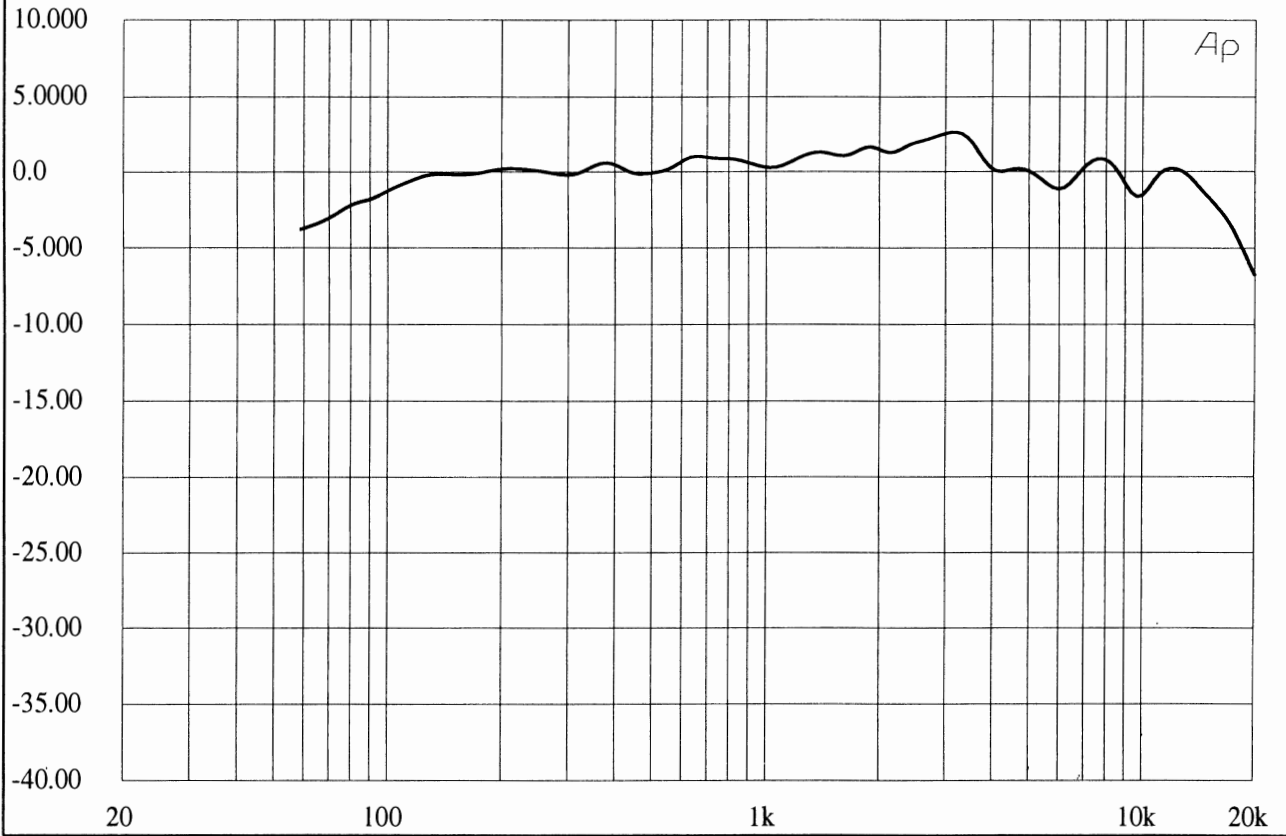


RISPOSTA POLARE MT 3100 A 1000 Hz  
MT 3100 POLAR RESPONSE AT 1000 Hz  
RÉPONSE POLAIRE MT 3100 À 1000 Hz

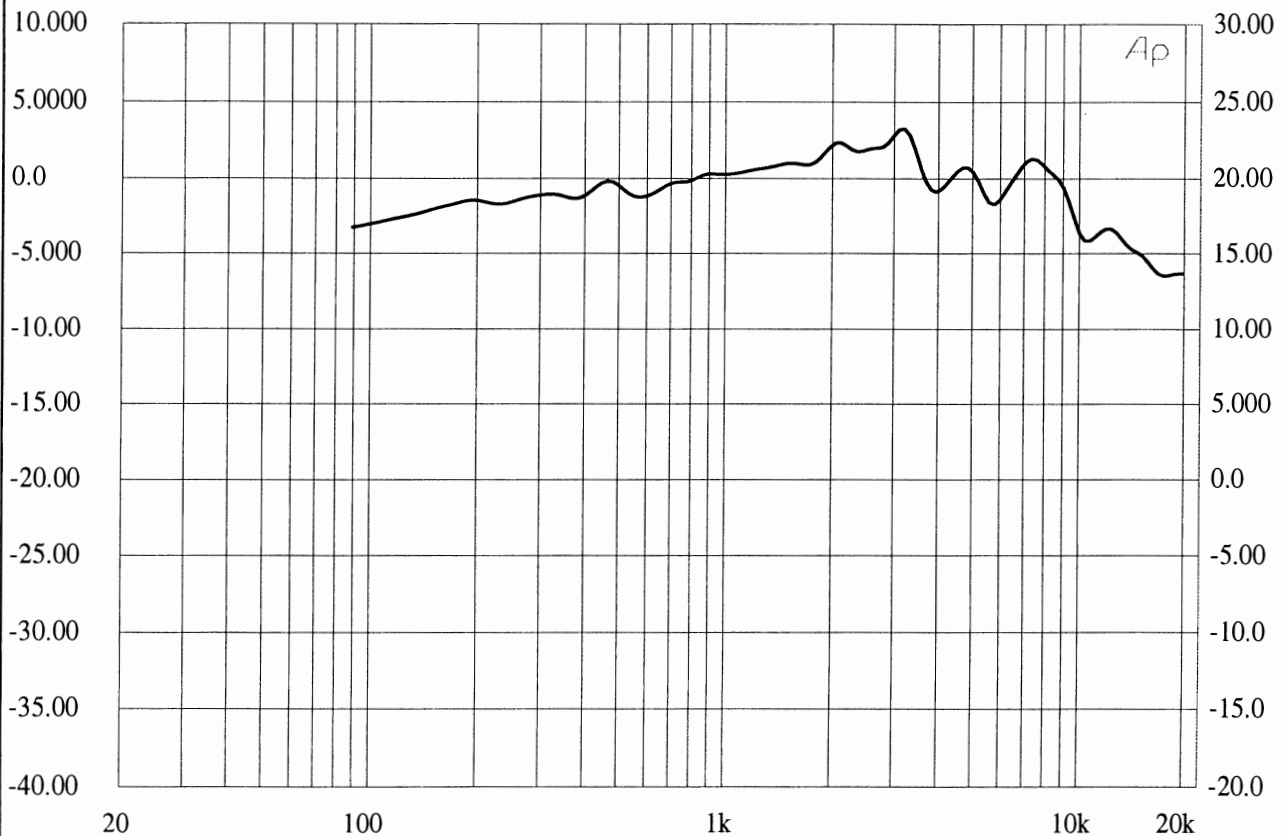


RISPOSTA POLARE MT 3200 A 1000 Hz  
MT 3200 POLAR RESPONSE AT 1000 Hz  
RÉPONSE POLAIRE MT 3200 À 1000 Hz

Frequency response MT 3100



Frequency response MT 3200





## **ATTENZIONE**

Per evitare che fenomeni induttivi diano luogo a ronzii, disturbi e compromettano il buon funzionamento dell'apparecchio, il cavo microfonico non deve essere posto in prossimità di:

- 1) apparecchiature che producono forti campi magnetici (es. grossi trasformatori di alimentazione).
- 2) conduttori dell'energia elettrica.
- 3) linee che alimentano diffusori.

## **IMPORTANT NOTE**

*To prevent inductive phenomena from causing hum or disturbance that jeopardize perfect microphone functioning, the microphone cable must never be run in the vicinity of:*

- 1) *equipment that produces strong magnetic fields (e.g. large power supply transformers).*
- 2) *electrical energy conductors*
- 3) *lines that supply speakers.*

## **ATTENTION**

Pour éviter que des phénomènes inductifs ne provoquent des bourdonnements ou des dérangements et ne compromettent le bon fonctionnement de l'appareil, le câble micro ne doit pas être à proximité:

- 1) d'appareils qui produisent de forts champs magnétiques (ex. gros transformateurs d'alimentation).
- 2) de conducteurs de l'énergie électrique.
- 3) de lignes qui alimentent des enceintes.

## **AVVERTENZE**

L'osservanza delle seguenti norme fondamentali garantirà al vostro microfono una durata praticamente illimitata.

- Evitare qualsiasi tipo di urti al microfono.
- Non tirare o piegare il cavo di collegamento.
- Evitare di utilizzare il microfono in ambienti particolarmente umidi.
- Assicurarsi che l'alimentazione "Phantom" fornita dall'amplificatore o dall'apposto alimentatore, sia compatibile con le tensioni di alimentazione del microfono.
- Pulite le parti esterne con un panno soffice ed asciutto, evitando l'uso di diluenti, benzina, o altre sostanze chimiche che potrebbero rovinare la superficie dell'apparecchio.

## **PRECAUTIONS**

*Strict observance of the following basic safety rules will guarantee your microphone a practically unlimited lifetime.*

- *Make sure that the microphone is not subject to any type of impact.*
- *Never pull or bend the connection cable.*
- *Do not use the microphone in very humid environments.*
- *Make sure that the "Phantom" supply provided by the amplifier or special power supplied unit is compatible with the microphone power supply voltage.*
- *Clean the external parts with a soft dry cloth. Never use petrol, solvents, or other chemical substances which could ruin the surface of the microphone.*

## **AVERTISSEMENTS**

Si vous respectez les normes fondamentales qui suivent, vous assurerez à votre micro une durée pratiquement illimitée.

- Evitez tous les types de choc.
- Evitez de tirer ou de plier le câble de connexion.
- Evitez d'utiliser le micro dans des milieux particulièrement humides.
- Veillez à ce que l'alimentation "Phantom" fournie par l'ampli ou par l'alimentateur spécial soit compatible avec les tensions d'alimentation du micro.
- Nettoyez l'extérieur avec un chiffon doux et sec et évitez les diluants, l'essence et autres substances chimiques susceptibles de détériorer la surface de l'appareil.

**DATI TECNICI • TECHNICAL CHARACTERISTICS • CARACTERISTIQUES TECHNIQUES**

Tipo • <i>Type</i> • Type	Electret
Caratteristica polare <i>Polar characteristic</i> Caractéristique polaire	Omnidirezionale • <i>Omnidirectional</i> • Omnidirectionnel - MT 3100 Semicardioide • <i>Semi-cardioid</i> • Semi-cardioïde - MT 3200
Impedenza d'uscita • <i>Output impedance</i> Impédance de sortie	600 Ohm - bilanciata • <i>Balanced</i> • symétrique
Impedenza di carico • <i>Load impedance</i> • Impédance de charge	≥ 600 Ohm
Sensibilità a 1 kHz • <i>Sensitivity at 1 kHz</i> • Sensibilité à 1 kHz	20 mV/PA
Risposta in frequenza • <i>Frequency response</i> • Bande passante	50 - 20.000 Hz
Rapporto segnale/rumore • <i>Signal/noise ratio</i> Rapport signal/bruit	70 dB a 94 dB SPL
Massima pressione sonora • <i>Maximum sound pressure</i> Pression sonore maximum	130 dB SPL
Alimentazione • <i>Power supply</i> Alimentation	11 - 52 Vdc / Alimentazione "Phantom" P12, P24, P48 secondo norma DIN 45596 o IEC 268-15 <i>11 - 52 Vdc / Phantom supply P12, P24, P48</i> <i>according to DIN 45596 or IEC 268-15</i> 11 - 52 Vcc / Alimentation "Phantom" P12, P24, P48 suivant la norme DIN 45596 ou IEC 268-15
Assorbimento • <i>Absorption</i> • Absorption	3,3 mA
Tipo di connettore • <i>Type of connector</i> • Type de connecteur	XLR - 3 poli-pin-pôles
Colore • <i>Colour</i> • Couleur	Grigio antracite • <i>Anthracite grey</i> • Gris anthracite - MT 3100 Bianco • <i>White</i> • Blanc - MT 3200
Dimensioni • <i>Dimensions</i> • Dimensions	∅ 120 mm; H=27 mm
Peso • <i>Weight</i> • Poids	130 g (senza cavo-without cable-sans câble)
Accessori a corredo <i>Accessories included</i> Accessoires en dotation	2 strisce di nastro biadesivo per fissaggio microfono Cavo collegamento lungo 5 metri, integrato nel corpo microfono <i>2 strips of double-sided tape for microphone attachment</i> <i>5-metre long connection cable, incorporated in the microphone body</i> 2 bandes de ruban biadhésif pour fixer le micro 5 m de câble de connexion intégré dans le corps du micro
Accessori opzionali <i>Optional accessories</i> Options	AP 2011 Alimentatore Phantom per 1 microfono AP 2044 Alimentatore Phantom per 4 microfoni <i>AP 2011 Phantom power supplier for 1 microphone</i> <i>AP 2044 Phantom power supplier for 4 microphones</i> AP 2011 Alimentateur Phantom pour 1 micro AP 2044 Alimentateur Phantom pour 4 micros

La RCF, nell'intento di migliorare i propri prodotti, si riserva il diritto di apportare modifiche senza preavviso.

*RCF reserves the right to modify its products without prior notice.*

Dans le but d'améliorer ses produits, RCF se réserve le droit d'apporter des modifications sans préavis.

MOD. 1475



---

**RCF SpA**

42010 Mancasale Reggio Emilia - Italia - Tel. +39 0522 274411 - Fax +39 0522 232428 - [www.rcf.it](http://www.rcf.it) - e-mail: [info@rcf.it](mailto:info@rcf.it)