

RCF SpA

Via Raffaello, 13 - 42010 Mancasale Reggio Emilia - Italy

Tel.: +39 0522 274411 Fax: +39 0522 232428

e-mail: info@rcf.it

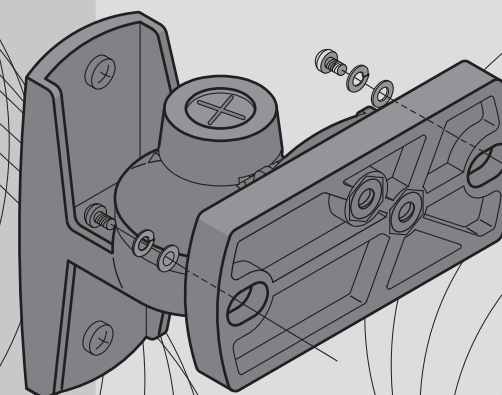
www.rcf.it

RCF

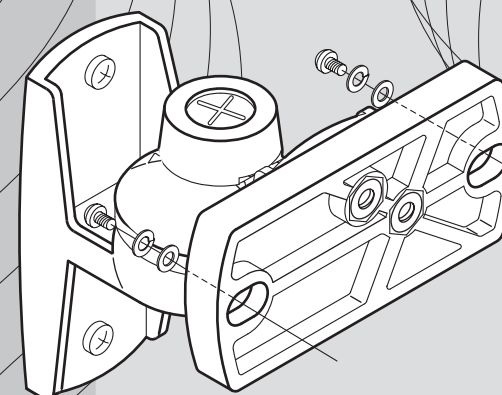
MA-7B

MA-7W

- WALL-MOUNT SUPPORT BRACKET
- ACCESSORIO PER MONTAGGIO A PARETE



MA-7B



MA-7W

- INSTALLATION AND OPERATION MANUAL
- MANUALE D'INSTALLAZIONE E D'USO

Except possible errors and omissions.

RCF S.p.A. reserves the right to make modifications without prior notice.

Salvo eventuali errori ed omissioni.

RCF S.p.A. si riserva il diritto di apportare modifiche senza preavviso.

Cod. 10307067/A

IMPORTANTE: Prima di collegare ed utilizzare questo prodotto, leggere attentamente le istruzioni contenute in questo manuale, il quale è da conservare per riferimenti futuri. Il presente manuale costituisce parte integrante del prodotto e deve accompagnare quest'ultimo anche nei passaggi di proprietà, per permettere al nuovo proprietario di conoscere le modalità d'installazione e d'utilizzo e le avvertenze per la sicurezza. L'installazione e l'utilizzo errati del prodotto esimono la RCF S.p.A. da ogni responsabilità.



ATTENZIONE: Non collegare a questo diffusore apparecchi ed accessori non previsti.

Quando è prevista l'installazione sospesa, utilizzare solamente gli appositi punti di ancoraggio e non cercare di

appendere il diffusore con elementi non idonei o previsti allo scopo.

Verificare inoltre l'idoneità del supporto (parete, soffitto, struttura ecc.) e dei componenti utilizzati per il fissaggio (tasselli, viti, staffe non fornite da RCF ecc.) che devono garantire la sicurezza dell'impianto / installazione nel tempo, anche considerando, ad esempio, vibrazioni meccaniche normalmente generate da un trasduttore.

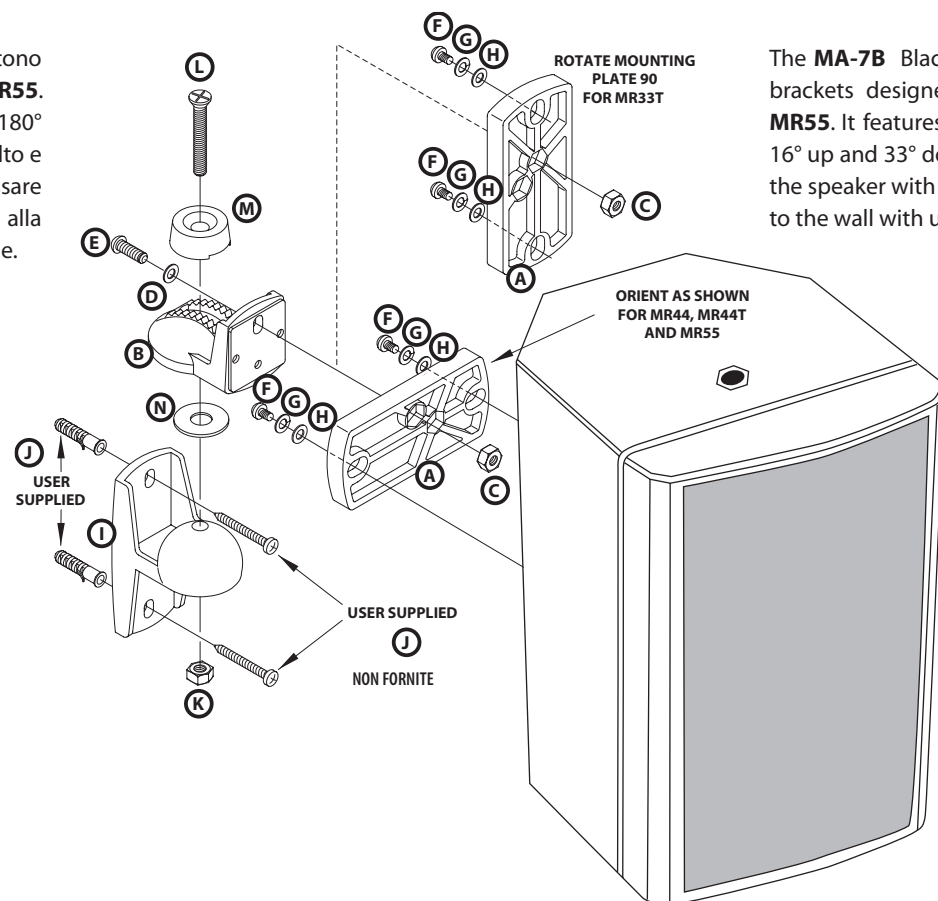
La RCF S.p.A. raccomanda vivamente che l'installazione di questo prodotto sia eseguita solamente da installatori professionali qualificati (oppure da ditte specializzate) in grado di farla correttamente e certificarla in accordo con le normative vigenti. Tutto il sistema audio dovrà essere in conformità con le norme e le leggi vigenti in materia di impianti elettrici.

RCF S.p.A. Vi ringrazia per l'acquisto di questo prodotto, realizzato in modo da garantirne l'affidabilità e prestazioni elevate.

MA-7B nero e MA-7W bianco sono supporti che permettono l'installazione a parete dei diffusori Monitor MR33T, MR44T, MR55. L'accessorio consente di orientare i diffusori su un angolo di 180° sul piano orizzontale e di 49° su quello verticale: 16° verso l'alto e 33° verso il basso. Utilizzando le viti M6, fornite in dotazione, fissare la flangia sulla parte posteriore del diffusore, quindi fissare alla parete utilizzando le viti e i tasselli da muro forniti in dotazione.

IL KIT COMPRENDE LE SEGUENTI PARTI:

- 1 Flangia fissaggio diffusore (A)
- 1 Snodo sferico (B)
- 1 Dado esagonale M4 (C)
- 1 Rondella piana M4 (D)
- 1 Vite testa cilindrica Phillips Machine M4x10 mm (E)
- 2 Viti testa cilindrica Phillips Machine M6x16 mm (F)
- 2 Grover rondella dentellata M6 (G)
- 2 Rondella piana M6 (H)
- 1 Supporto fissaggio a parete (I)
- 1 Dado esagonale M6 (K)
- 1 Vite testa svasata Phillips Machine M6x40 mm (L)
- 1 Collare di fissaggio (M)
- 1 Rondella in gomma (N)



ISTRUZIONI DI ASSEMBLAGGIO E INSTALLAZIONE

1. Fissare la flangia fissaggio diffusore (A) allo snodo sferico (B). Inserire il dado esagonale M4 (C) nella appropriata sede posta sul retro della flangia fissaggio diffusore (A).

Nota: posizionare la flangia fissaggio diffusore (A) sulla parte posteriore del diffusore in modo verticale quando si utilizza l'accessorio MA-7 con i diffusori MR33T e in modo orizzontale con i diffusori, MR44T, MR55.

2. Inserire la vite a testa cilindrica M4x10 mm (E), interponendo la rondella piana M4 (D), in corrispondenza dell'apposita asola, e serrare entrambi con un cacciavite Phillips.

3. Fissare la flangia fissaggio diffusore (A) sulla parte posteriore del diffusore, utilizzando le due viti a testa cilindrica M6x16 mm (F), la grover (G) e la rondella piana (H).

4. Fissare il supporto (I) alla parete utilizzando i tasselli da muro e le viti (J). Questi devono essere fissati su una struttura che abbia le necessarie caratteristiche meccaniche, tali da sopportare il peso del diffusore.

Nota: Assicurarsi che il supporto (I) sia posizionato perpendicolare alla parete come indicato in figura, per fornire il miglior supporto meccanico e la migliore distribuzione dei pesi sull'accessorio.

5. Inserire il dado esagonale (K) nella sede posta sul fondo dello snodo sferico del supporto fissaggio a parete (I).

6. Inserire la vite a testa svasata M6x40 mm (L) nei fori passanti del collare (M), dello snodo sferico (B), e nel supporto fissaggio a parete (I), ricordarsi di interporre la rondella in gomma (N) come indicato in figura. Scegliere l'angolazione di installazione desiderata del diffusore, quindi serrare definitivamente con un cacciavite Phillips.

Nota: assicurarsi che il collare (M) sia correttamente posizionato sopra la parte dentellata dello snodo sferico (B) prima di serrare definitivamente la vite (L).

IMPORTANT NOTES: Before connecting and using this product, please read this instruction manual carefully and keep it on hand for future reference. The manual is to be considered an integral part of this product and must accompany it when it changes ownership as a reference for correct installation and use as well as for the safety precautions.

RCF S.p.A. will not assume any responsibility for the incorrect installation and / or use of this product.



WARNING: Do not connect this product to any equipment or accessories not foreseen.

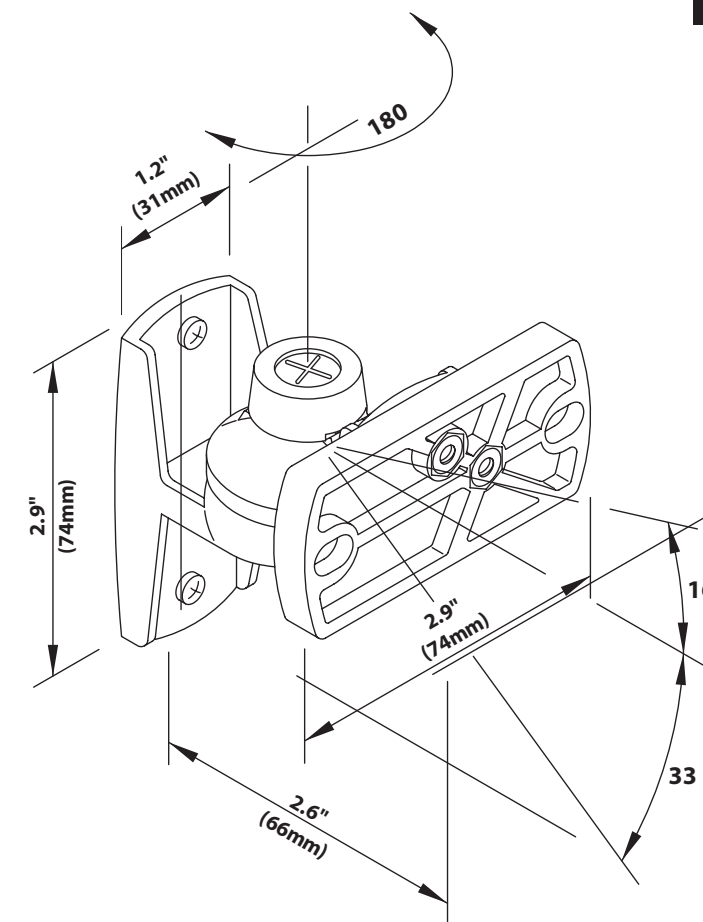
For suspended installation, only use the dedicated anchoring points and do not try to hang this loudspeaker by using elements that are unsuitable or not specific for this purpose.

RCF S.p.A. would like to thank you for having purchased this product, which has been designed to guarantee reliability and high performance.

The MA-7B Black and MA-7W White are wall-mount support brackets designed for use with the Monitor MR33T, MR44T, MR55. It features 180° horizontal swivel and 49° vertical swivel: 16° up and 33° down. The bracket can be attached to the back of the speaker with the supplied M6 mounting screws, and attached to the wall with user-supplied screws and wall anchors.

PARTS INCLUDED WITH THIS KIT:

- 1 Speaker Mounting Plate (A)
- 1 Top Ball Piece (B)
- 1 M4 Hex Nut (C)
- 1 M4 Flat Washer (D)
- 1 M4x10mm Pan-Head Phillips Machine Screw (E)
- 2 M6x16mm Pan-Head Phillips Machine Screw (F)
- 2 M6 Split Lock Washer (G)
- 2 M6 Flat Washer (H)
- 1 Wall Mounting Plate (I)
- 1 M6 Hex Nut (K)
- 1 M6x40mm Flat-Head Phillips Screw (L)
- 1 Collar (M)
- 1 Rubber Washer (N)



ASSEMBLY AND INSTALLATION INSTRUCTIONS

1. Attach the speaker mounting plate (A) to the top ball piece (B). Insert the M4 hex nut (C) into the appropriate hexagonal socket in the back of the speaker mounting plate (A).

Nota: Align the speaker mounting plate vertically when using the MA-7 with the MR33T, and horizontally when using with the MR44, MR44T and MR55 speakers.

2. Slip the M4 flat washer (D) over the M4x10mm pan-head screw (E) and insert it through both pieces. Tighten with a Phillips screwdriver.

3. Attach the speaker mounting plate (A) to the back of the speaker using the two M6x16mm pan-head mounting screws (F) with a locking washer (G) and a flat washer (H).

4. Attach the wallmounting plate (I) to the wall using two wall anchors and screws (J). These should be anchored to a wall stud to properly support the weight of the speaker.

Also check the suitability of the support surface to which the product is anchored (wall, ceiling, structure, etc.), and the components used for attachment (screw anchors, screws, brackets not supplied by RCF etc.), which must guarantee the security of the system / installation over time, also considering, for example, the mechanical vibrations normally generated by transducers.

RCF S.p.A. strongly recommends this product is only installed by professional qualified installers (or specialised firms) who can ensure a correct installation and certify it according to the regulations in force.

The entire audio system must comply with the current standards and regulations regarding electrical systems.

Nota: Make sure the wall-mounting plate is positioned vertically (as shown) to provide the best mechanical support and weight distribution for the bracket.

5. Insert the M6 hex nut (K) into the hexagonal socket in the bottom of the ball on the wallmounting plate (I).

6. Insert the M6x40mm flat-head screw (L) through the collar (M), top ball piece (B), rubber washer (N), and ball (I). Adjust the speaker to the desired angle before tightening the screw with a Phillips screwdriver.

Nota: Make sure the collar (M) is correctly oriented with its channel over the ratchets on the top ball piece (B) before tightening the screw (L).