

RCF SpA

Via Raffaello, 13 - 42010 Mancasale Reggio Emilia - Italy

Tel.: +39 0522 274411 Fax: +39 0522 232428

e-mail: info@rcf.it

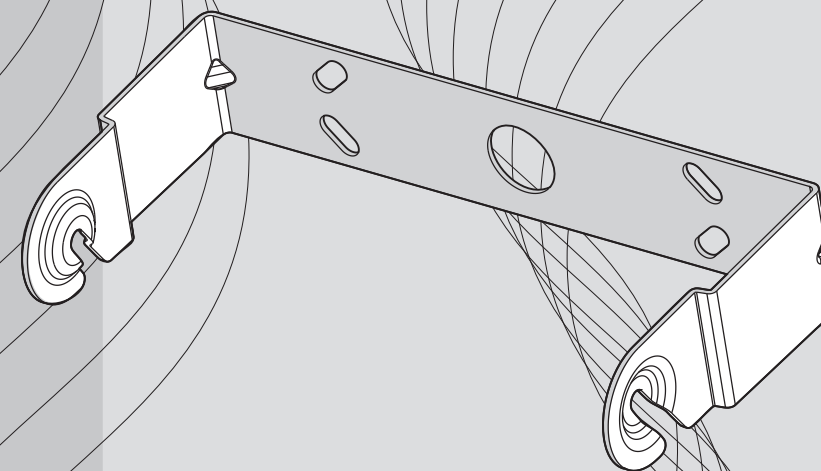
www.rcf.it

RCF

MA3B
MA3W
MA5B
MA5W

• **MOUNTING ACCESSORY FOR MONITOR SERIES
SPEAKER CABINETS**

• **ACCESSORIO DI MONTAGGIO PER DIFFUSORI
SERIE MONITOR**



• **INSTALLATION AND OPERATION MANUAL**
• **MANUALE D'INSTALLAZIONE E D'USO**

Except possible errors and omissions.

RCF S.p.A. reserves the right to make modifications without prior notice.

Salvo eventuali errori ed omissioni.

RCF S.p.A. si riserva il diritto di apportare modifiche senza preavviso.

10307021/A

IMPORTANTE: Prima di collegare ed utilizzare questo prodotto, leggere attentamente le istruzioni contenute in questo manuale, il quale è da conservare per riferimenti futuri. Il presente manuale costituisce parte integrante del prodotto e deve accompagnare quest'ultimo anche nei passaggi di proprietà, per permettere al nuovo proprietario di conoscere le modalità d'installazione e d'utilizzo e le avvertenze per la sicurezza. L'installazione e l'utilizzo errati del prodotto esimono la RCF S.p.A. da ogni responsabilità.

ATTENZIONE: Non collegare a questo diffusore apparecchi ed accessori non previsti. Quando è prevista l'installazione sospesa, utilizzare solamente gli appositi punti di ancoraggio e non cercare di

L'accessorio consente di installare un diffusore della serie "Monitor". La tabella seguente indica, per ciascun supporto, i diffusori utilizzabili.

Supporto	Diffusori utilizzabili
MA 3-B / MA 3-W	Monitor 33T • Monitor 33WT
MA 5-B / MA 5-W	Monitor 44T • Monitor 44WT Monitor 55 • Monitor 55W

Nelle versioni "W" il colore del supporto è bianco anziché nero.

ISTRUZIONI DI INSTALLAZIONE

- Si raccomanda di eseguire un'installazione sicura del diffusore, controllando che la superficie di fissaggio abbia una resistenza e solidità tale da supportare il peso del diffusore, in modo da evitare cadute che potrebbero compromettere l'incolumità di persone o strutture.
 - Non serrare eccessivamente le viti per il fissaggio del diffusore, per non rischiare di danneggiare gli inserti filettati M6.
- L'installazione dell'accessorio si articola nei punti seguenti (vedi disegno):

1. Utilizzando 2 tasselli, fissare il supporto nel punto prescelto sulla parete. I tasselli da utilizzare devono essere accuratamente scelti in base al tipo di parete (cartongesso, mattoni pieni, calcestruzzo, rivestimento in legno perinato, ecc.).
2. Avvitare le 2 manopole (P) fornite in dotazione negli inserti filettati M6 del diffusore, senza inserirle completamente.
3. Accoppiare il diffusore al supporto, inserendo i filetti delle viti (P) che sporgono dal diffusore nelle asole di supporto.
4. Regolare l'inclinazione del diffusore e serrare le viti (P).

RCF S.p.A. Vi ringrazia per l'acquisto di questo prodotto, realizzato in modo da garantirne l'affidabilità e prestazioni elevate.

RCF S.p.A. would like to thank you for having purchased this product, which has been designed to guarantee reliability and high performance.

appendere il diffusore con elementi non idonei o previsti allo scopo.

Verificare inoltre l'idoneità del supporto (parete, soffitto, struttura ecc.) e dei componenti utilizzati per il fissaggio (tasselli, viti, staffe non fornite da RCF ecc.) che devono garantire la sicurezza dell'impianto / installazione nel tempo, anche considerando, ad esempio, vibrazioni meccaniche normalmente generate da un trasduttore.

La RCF S.p.A. raccomanda vivamente che l'installazione di questo prodotto sia eseguita solamente da installatori professionali qualificati (oppure da ditte specializzate) in grado di farla correttamente e certificarla in accordo con le normative vigenti. Tutto il sistema audio dovrà essere in conformità con le norme e le leggi vigenti in materia di impianti elettrici.

IMPORTANT NOTES: Before connecting and using this product, please read this instruction manual carefully and keep it on hand for future reference. The manual is to be considered an integral part of this product and must accompany it when it changes ownership as a reference for correct installation and use as well as for the safety precautions.

RCF S.p.A. will not assume any responsibility for the incorrect installation and / or use of this product.

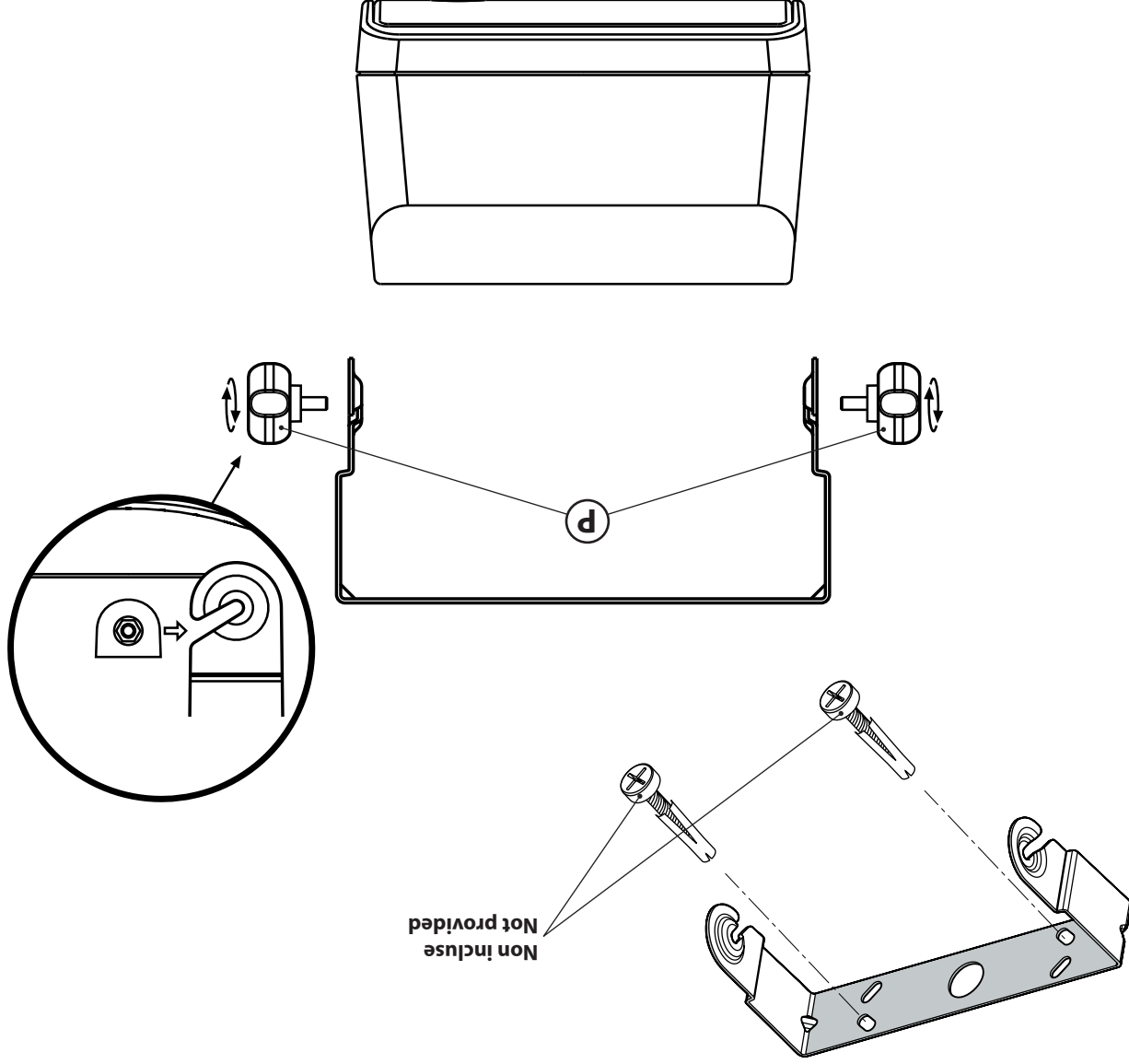
WARNING: Do not connect this product to any equipment or accessories not foreseen.

For suspended installation, only use the dedicated anchoring points and do not try to hang this loudspeaker by using elements that are unsuitable or not specific for this purpose.

Also check the suitability of the support surface to which the product is anchored (wall, ceiling, structure, etc.), and the components used for attachment (screw anchors, screws, brackets not supplied by RCF etc.), which must guarantee the security of the system / installation over time, also considering, for example, the mechanical vibrations normally generated by transducers.

RCF S.p.A. strongly recommends this product is only installed by professional qualified installers (or specialised firms) who can ensure a correct installation and certify it according to the regulations in force.

The entire audio system must comply with the current standards and regulations regarding electrical systems.



- You are recommended to install the speaker safely, checking that the fixing surface is resistant and solid enough to support the weight of the speaker, so as to prevent the risk of it falling that could put the safety of persons and structures in jeopardy.
 - Do not tighten the screws to fix the speaker too tightly so as not to risk damaging the M6 threaded inserts.
- The accessory is installed as follows (see the figure):

1. Using 2 plugs, fix the support at the chosen point on the wall. The plugs to be used must be chosen carefully depending on the type of wall (plasterboard, hollow bricks, solid bricks, concrete, matching paneling, etc.).
2. Screw the 2 screws with knobs (P) supplied into the M6 threaded inserts of the speakers, without inserting them fully.
3. Couple the speaker to the support, inserting the threads of the screws (P) that protrude from the speaker in the slots of the support.
4. Adjust the angle of the speaker and tighten the screws (P) firmly.

INSTALLATION INSTRUCTIONS

In the "W" versions the support is white instead of black.

Support	Possible Speakers
MA 3-B / MA 3-W	Monitor 33T • Monitor 33WT
MA 5-B / MA 5-W	Monitor 44T • Monitor 44WT Monitor 55 • Monitor 55W

This accessory allows installing a "Monitor" series speaker on a wall. The following table gives the speakers that can be used for each support.