

Návod k obsluze

VIPER S



Look Solutions

Obsah balení:

- 1x **VIPER S**
- 1x 750 ml nádobka, uzávěr s rychlospojkou
- 1x návod

1. Úvod

Výrobek mlhy **VIPER S** spojuje současnou digitální technologii s osvědčenou konstrukcí a výkonem předchozích modelů.

Díky novým funkcím je jeho ovládání mnohem jednodušší.

2. Bezpečnostní pokyny

Výrobek mlhy není hračka!

- Z ústí přístroje vychází velmi horká pára. Hrozí nebezpečí vzniku popálenin.
- Při provozu mohou občas unikat kapičky velmi horké kapaliny. Nikdy proto nemiřte na osoby a dodržujte minimální vzdálenost 3 metry od ústí přístroje.
- Nikdy se při provozu nedotýkejte ústí přístroje. Hrozí nebezpečí vzniku popálenin.
- Přístroj musí být umístěn na místě, které je nehořlavé, nevnětlivé, odolné vůči vyšším teplotám a dvakrát tak velké, jako samotný přístroj.
- Udržujte minimální vzdálenost 60 cm ode všech hořlavých a vznětlivých předmětů a od předmětů citlivých na teplo.
- Glykol je alkohol a hoří namodralým téměř neviditelným plamenem. Nikdy nesměřujte mlhu na zápalné zdroje, jako jsou například pyrotechnické efekty nebo otevřený oheň.
- Přístroj připojený na síťové napájení nikdy neotevírejte a nenechávejte bez dozoru.
- V místnostech, kde se pohybují lidé, musí být viditelnost větší, než 2 metry.
- Nepijte a neochutnávejte kapalinu pro výrobu mlhy. Kapalinu umístěte mimo dosah dětí. Vnikne-li kapalina do oka, vypláchněte oko velkým množstvím vody. Při náhodném polknutí kapaliny kontaktujte lékaře.
- Vylité nebo vyprsknuté kapičky mohou vyvolat nebezpečí uklouznutí. Potřísněné místo řádně vytřete.
- Pozor - mlha může aktivovat proti-požární zařízení (detektory kouře).

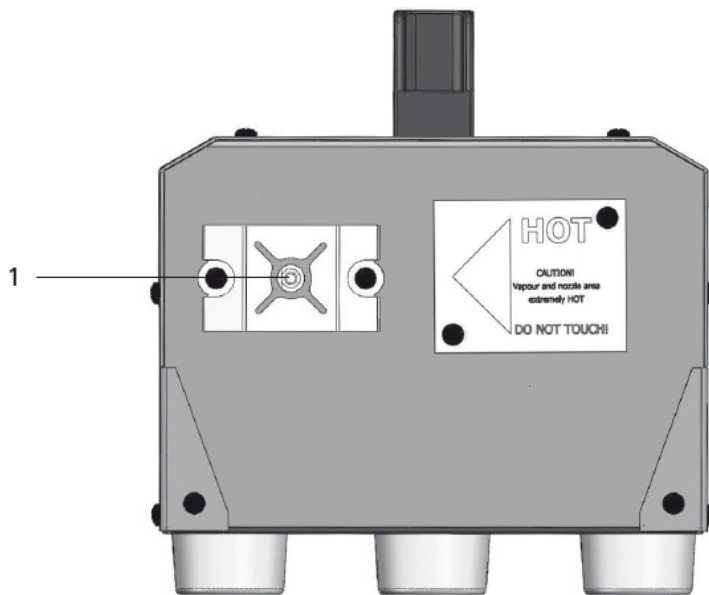
Existuje řada způsobů, jak je možné vytvořit umělou mlhu. Funkce tohoto přístroje je založena na využití výparníku, což je nejšetrnější metoda.

Doposud nebyl dokumentován případ, kdy by při soudném a uvážlivém vytváření mlhy prostřednictvím našeho přístroje došlo u obsluhy nebo jiné osoby k ublížení na zdraví. To lze ovšem zaručit pouze při správném používání profesionálních výrobních mlhy, t.j. při dodržení správné výparné teploty a použití správně namíchané kapaliny pro výrobu mlhy.

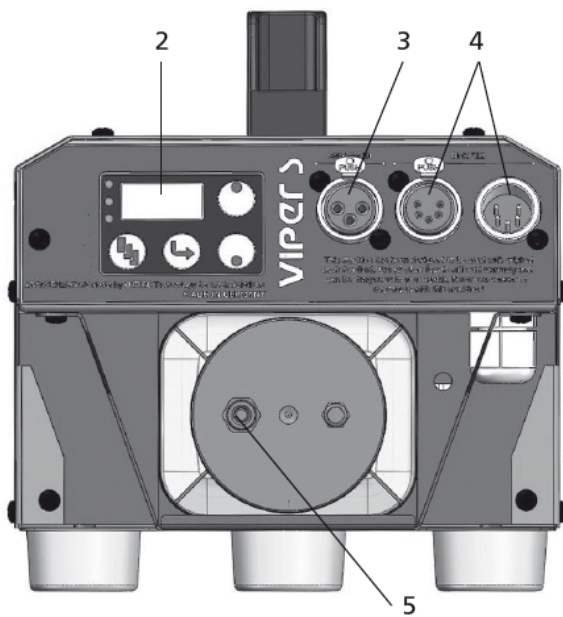
Za všech okolností doporučujeme: Osoby se zdravotními problémy nebo s problémy dýchacího ústrojí nebo se sklonem k alergiím by se měly vyvarovat jakéhokoli kontaktu s uměle vytvořenou mlhou.

3. Popis přístroje

Čelní pohled

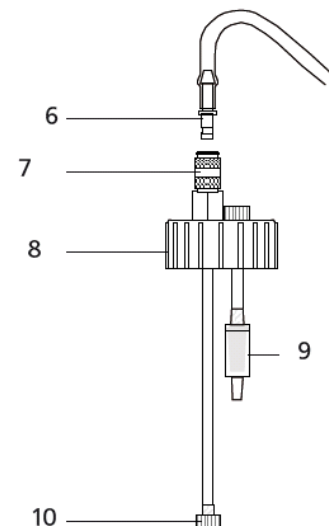


Pohled zezadu



Uzávěr kanystru

- 6 - mosazná spojka
- 7 – mosazná objímka
- 8 - víčko nádrže
- 9 - vzduchový ventil
- 10 - kapalinový filtr



4. Kapalina

4.1 Všeobecné informace

VIPER S byl navržen pro použití s náplněmi Look.

K dispozici jsou následující náplně:

Quick-Fog : vytváří hustou, rychle mizící mlhu

Regular-Fog: vytváří hustou, dlouho trvající mlhu

Slow-Fog: vytváří hustou, extrémně dlouho trvající mlhu

Pro zaručení bezproblémového provozu je nutné použít originální kapalinu. Použití jiné kapaliny je porušením záručních podmínek a může mít nepříznivé zdravotní následky.

UPOZORNĚNÍ: Výparníky na našich přístrojích není třeba čistit. Čisticí prostředky dostupné na trhu mohou výparník poškodit! Na tuto situaci se nevztahuje záruka.

4.2 Výměna kanystru

- Zatažením za mosaznou objímku (7) a vytažením mosazné spojky (6) odpojte kapalinovou hadici od uzávěru.
- Vyjměte kanystr z držáku, který je součástí **VIPER S**.
- Z prázdného kanystru odšroubujte uzávěr (8) a našroubujte jej na plný kanystr.
- Vložte plný kanystr do držáku.
- Zastrčte mosaznou spojku (6) do objímky (7) dokud neuslyšíte cvaknutí. Nyní je hadice pevně připojena ke kanystru.

5. Obsluha přístroje

5.1 Umístění přístroje

VIPER S musí být při provozu umístěn na místě, které:

- je suché
- je bezprašné a není vystaveno znečištěnému ovzduší
- není vystaveno vibracím
- je nehořlavé (včetně okolí)
- je dobře odvětrané vzduchem neobsahujícím mlžný opar; teplota prostředí musí být mezi 5°C a 45°C a relativní vlhkost musí být nižší, než 80%

5.2 Zapnutí přístroje

a) Zkontrolujte, zda je na přístroji nastaveno správné síťové napětí. Zapojte síťový konektor do síťové zásuvky. Na displeji se objeví písmeno P a dvoumístné číslo.



b) Po zahřívací době cca. 7 minut je Viper S připraven ke spuštění.

Je-li dosažena provozní teplota, zelená dioda READY (20) bliká. Jakmile je dosaženo konečné teploty, svítí trvale.

c) Nastavte požadovaný výstup pomocí ovládacího panelu a stiskněte tlačítko ENTER (16). Spustí se proces vytváření mlhy (viz bod 5.4). Opětovným stisknutím tlačítka Enter proces zamlžování zastavíte.

5.3 Vypnutí přístroje

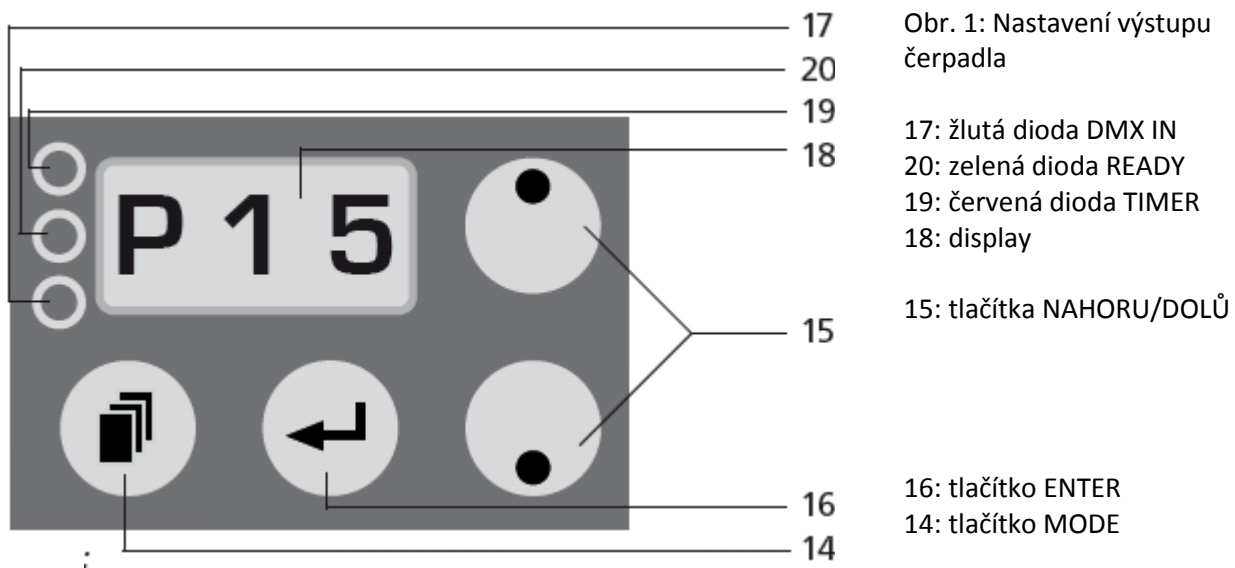
a) Pomocí tlačítka MODE (14) vyvolejte na displeji nápis "OFF". Po 15 vteřinách se přístroj automaticky přepne do dobohového režimu. V průběhu chlazení žhavicího tělesa se na displeji v pravém horním rohu zobrazuje červená tečka.



Můžete také vypnout přístroj během těchto 15 sekund stisknutím tlačítka ENTER (16).

b) Po vypnutí DMX signálu se přístroj po 15 sekundách automaticky vypne.

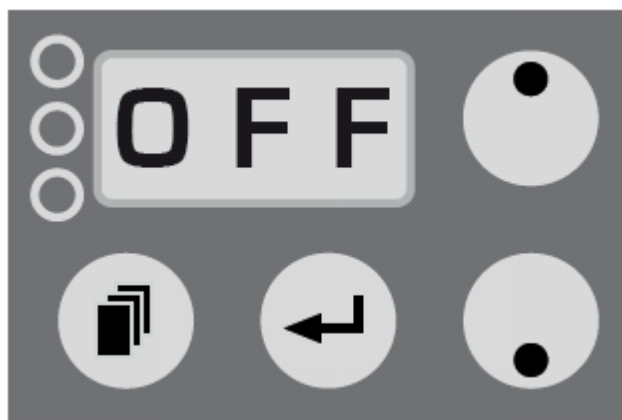
Ovládací panel při standardním režimu



Obr. 1: Nastavení výstupu čerpadla



Obr. 2: Nastavení startovací adresy DMX



Obr. 3: Vypnutí přístroje

5.4. Ovládací prvky

Poznámka: Pro scrollování v Menu není možné použít stisknuté tlačítko MODE, tlačítko MODE musí být mačkáno krátkodobě. Pokud toto tlačítko přidržíte po dobu delší než 2 sekundy, přepne se mlhostroj do režimu Timer (viz 5.5).

VIPER S je možné řídit dálkově pomocí ovládacích vstupů XLR (6 a 8).

Poznámka: Řízení protokolem DMX má přednost před ovládáním pomocí ss napětí 0-10 V i před ovládáním v režimu Standalone.

5.4.1 Ovládání pomocí DMX 512

Pro připojení VIPER S k ovládacímu pultu DMX slouží 5-pinový XLR konektor (4) na zadním krytu přístroje. Příjem korektního signálu DMX je indikován rozsvícením žluté kontrolky DMX (17).

5.4.1.1 Nastavení startovní adresy DMX

- Stiskněte tlačítko MODE (14) dokud se na displeji neobjeví 3 číslice (viz. obr. 3)
- Pomocí tlačítek NAHORU a DOLŮ (15) nastavte požadovanou startovní adresu.
- Jedním stisknutím tlačítka ENTER (16) uložte novou startovní adresu. Adresa zůstane uložena i po odpojení přístroje od síťového napájení.

5.4.2 Ovládání stejnosměrným napětím 0 až 10 V

- Kabel z ovládacího pultu nebo kabelového ovladače zapojte do 3-pinového konektoru XLR (3).
- Čerpadlo můžete poté ovládat otočným regulátorem na kabelovém dálkovém ovladači nebo faderem na analogovém pultu.
- Činnost mlhostroje se spustí tlačítkem ON/OFF na kabelovém ovladači.

5.4.3 Provoz bez externího ovladače

VIPER S je možné provozovat i bez externího ovladače (režim Standalone). V tomto režimu se čerpadlo nastavuje přímo na přístroji.

- Tlačítkem MODE (14) nastavte na displeji (18) písmeno "P" následované dvěma číslicemi.
- Pomocí tlačítek NAHORU a DOLŮ (15) nastavte požadovaný výkon čerpadla a stisknutím tlačítka ENTER (16) uveďte přístroj v činnost. Bude produkovat mlhu, dokud znovu nestisknete ENTER. Během produkce mlhy lze měnit sílu výstupu.

5.4.4 Řízení bezdrátovým dálkovým ovladačem (není součástí balení)

Připojte přijímač bezdrátového dálkového ovladače k zařízení, pomocí 3-pinového konektoru XLR.

Nastavte požadovaný výkon čerpadla na mlhostroji (viz bod 5.4.3).

Stiskněte a držte první tlačítko na dálkovém vysílači tak dlouho, dokud chcete aby mlhostroj produkoval mlhu (další podrobnosti se dočtete v návodu k dálkovému ovladači).

5.5 Použití vnitřního časovače (režim Timer)

Ovládací panel v režimu Timer (svítí červená dioda TIMER)



Nastavení čerpadla (v krocích 1-99%)



Nastavení počáteční prodlevy před spuštěním tvorby mlžného oparu (v minutách 0,1-99).



Nastavení doby produkce mlhy (v sekundách 1-99)



Ukončení (návrat do Standard-Menu tlačítkem ENTER)

Časovač umožňuje nastavení počáteční prodlevy „wait time“, doby vytváření mlžného oparu „fog time“ a výkonu čerpadla.

Režim časovače se spouští stisknutím tlačítka MODE (14) trvajícím déle, než 2 vteřiny. Aktivovaný režim časovače indikuje blikání červené diody TIMER (19).

Nastavení počáteční prodlevy, doby vytváření mlžného oparu a výkonu je obdobné jako nastavování parametrů ve standardním režimu. Opakovaným stisknutím tlačítka MODE (14) se vybírá požadovaný parametr a pomocí tlačítek NAHORU a DOLŮ (15) se nastavuje jeho velikost. Stisknutím tlačítka ENTER (16) se časovač spustí.

Upozornění: Při nastavování dejte pozor na označení parametrů na displeji.

P = čerpadlo, **P.** = čas prodlevy, **F.** = čas tvorby mlžného oparu

Cyklus časovače začíná časem nastaveným na displeji v okamžiku stisknutí tlačítka ENTER (16) (t.j. při P.xx = časovač začíná prodlevou, při F.xx = časovač začíná tvorbou mlžného oparu).

Režim Timer se opouští stisknutím tlačítka MODE (14) trvajícím déle, než 2 vteřiny nebo opakovaným stisknutím tlačítka MODE dokud se na displeji neobjeví nápis "ESC" a potvrzením jedním stisknutím tlačítka ENTER (16).

5.5.1 Auto start

Pokud se síťový kabel přístroje **VIPER S** odpojí od síťového napájení v okamžiku, kdy je časovač v činnosti, **VIPER S** se po opětovném připojení napájení zapne v režimu časovače. Režim časovače lze zrušit stisknutím tlačítka MODE (14) trvajícím déle, než 2 vteřiny nebo opakovaným stisknutím tlačítka MODE dokud se na displeji neobjeví nápis "ESC" a potvrzením jedním stisknutím tlačítka ENTER (16).

5.6 Zapojení konektorů pro ovládání

5-pinový konektor XLR (DMX):

Pin 1 = zem, Pin 2 = DMX -, Pin 3 = DMX +

3-pinový konektor XLR (analog):

Pin 1 = zem, Pin 2 = ovládací vstup 0 až +10 V, Pin 3 = výstup stejnosměrného napájecího napětí +12 V / max. 50 mA

6. Údržba a čištění

- Ujistěte se, že větrací otvory nejsou zanesené prachem. V případě potřeby prach odstraňte.
- Dbejte na to, aby se přístroj nepřehříval.
- Nespouštějte přístroj bez kapaliny, čerpadlo nesmí běžet na sucho.
- Vylitou kapalinu okamžitě otřete - může zničit elektrické části přístroje.
- Čas od času zkontrolujte stav filtru vzduchového ventilu a vyčistěte jej nebo vyměňte, pokud je to nutné. Vždy vyměňte celou nádobku kapaliny (nenalévejte novou kapalinu do staré nádoby, přístroj by se mohl dříve ucpat).
- Před provozem se vždy ujistěte, že nejsou ucpány ani zakryty ventilační otvory a přístroj má zajištěn trvalý přívod čerstvého vzduchu (vzduch s příliš vysokou koncentrací mlhy (často v klubech a na diskotékách) může uvnitř přístroje kondenzovat a vzniklá vlhkost může přístroj poškodit).
- Pro čištění povrchu přístroje používejte vhodný čistič, který neobsahuje rozpouštědla.
- **Upozornění:** Výparníky na našich přístrojích není třeba čistit. Čisticí prostředky dostupné na trhu mohou výparník poškodit. Na tuto situaci se nevztahuje záruka.

7. Odstranění problémů

Přístroj neprodukuje mlhu

- Zkontrolujte externí řídicí signály.
- Zkontrolujte napájení ze sítě.
- Zkontrolujte, zda není nádržka kapaliny prázdná.
- Zkontrolujte správné připojení nádržky kapaliny.
- Zkontrolujte, zda je kapalina v trubici.
- Zkontrolujte, zda není filtr kapaliny ucpaný.
- Zkontrolujte, zda je čerpadlo nastaveno na hodnotu větší než 1.

Přístroj produkuje mlhu nekontrolovatelně

- Zkontrolujte napájení ze sítě.
- Zkontrolujte, není-li přístroj navlhlý (zejména interní vlhkost na plošných spojích může způsobovat problémy).

Přístroj se z ničeho nic samovolně vypne

- Aktivace tepelné ochrany - vypnutí kvůli přehřátí:

Odstraňte vnější zdroj tepla (např. výkonné svítidlo nebo projektor namířený na mlhostroj) anebo zkontrolujte, zda je zajištěn dostatečný přívod čerstvého vzduchu. Po 15-30 minutách by se měl přístroj znovu zapnout.

Hlasitý hukot při mlžení

- Čerpadlo pracuje nasucho. Tohoto se vyvarujte!
- Doplněte náplň (nebo lépe: vyměňte nádržku za novou)
- Překontrolujte trubičku s kapalinou.

Na displeji se objeví E - 4

- Stroj je příliš horký. Topení se vypne a stroj vychladne.

Řešení: Odpojte přístroj na chvíli od hlavního napájení a pak jej znovu připojte.

Na displeji se objeví E - 1

- Kontaktujte autorizovaný servis

8. Technické údaje

Funkce:	Bezkompresorový výrobník mlhy
Příkon:	650 W
Síťové napětí:	230 V / 50 Hz nebo 120 V / 60 Hz
Spotřeba kapaliny:	60 ml/min max. 15 ml/min kontinuálně
Objem nádržky na kapalinu:	750 ml
Výstup:	nastavitelný (1-100%)
Dosah:	max. 8 m
Vypouštěcí doba:	cca 35 sekund při 100% výkonu
Ovládání:	DMX 512 0-10V analog Časovač (Timer) bezdrátový dálkový ovladač (samostatné příslušenství) kabelový dálkový ovladač (samostatné příslušenství)
Řízení teploty:	mikroprocesorové
Ochrana proti přehřátí:	Heater blocks termostatem Pumpa s teplotním spínačem
Rozměry (D x Š x V):	35 x 18 x 19 cm
Hmotnost bez nádržky:	5,4 kg

Vyrobeno v Německu firmou Look Solutions.