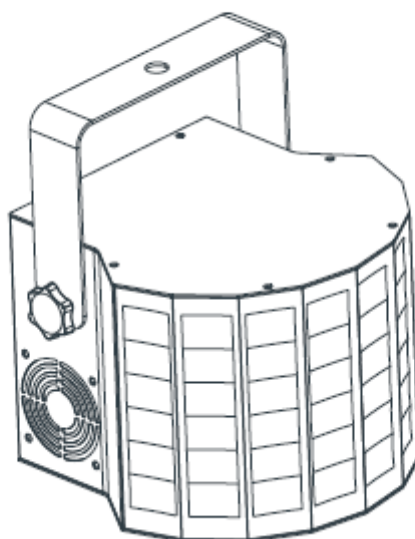




MINI DEKKER



Uživatelská příručka

A.D.J. Supply Europe B.V.
Junostraat 2
6468 EW Kerkrade
Nizozemsko
www.americandj.eu

©2013 **ADJ Products, LLC** všechna práva vyhrazena. Informace, specifikace, nákresy, obrázky a pokyny obsažené v tomto návodu se mohou bez předchozího upozornění měnit. Logo společnosti ADJ Products, LLC a identifikující názvy produktů a čísla zde obsažená jsou ochrannými známkami společnosti ADJ Products, LLC. Ochrana autorských práv zahrnuje veškeré formy a předměty spadající mezi materiály chráněné autorskými právy a také informace nyní garantované zákonem, soudně či dále v tomto dokumentu. Názvy produktů použité v tomto dokumentu mohou být ochrannými známkami nebo registrovanými ochrannými známkami jejich příslušných vlastníků a jsou tímto uznány. Veškeré značky a názvy produktů nepatřící společnosti ADJ Products, LLC jsou ochrannými známkami nebo registrovanými ochrannými známkami jejich příslušných vlastníků.

Společnost ADJ Products, LLC a všechny její přidružené společnosti se tímto zříkají jakékoliv odpovědnosti za škody na majetku, vybavení, budovách a jakékoliv elektřinou způsobené škody, úrazy a poranění vzniklé jakýmkoliv osobám, včetně přímé či nepřímé ekonomické ztráty související s používáním a spolehlivostí jakýchkoliv informací obsažených v tomto dokumentu a také se zříkají veškeré odpovědnosti za škody vzniklé v důsledku nesprávného, nebezpečného, nedostatečného a nedbalého sestavení, instalace, montáže, obsluhy a provozu tohoto produktu.

Obsah

| | |
|--|----|
| ÚVOD | 4 |
| OBECNÉ POKYNY | 4 |
| CHARAKTERISTIKA:..... | 4 |
| BEZPEČNOSTNÍ OPATŘENÍ | 5 |
| SESTAVENÍ..... | 6 |
| PROVOZNÍ POKYNY | 7 |
| NASTAVENÍ MASTER-SLAVE..... | 8 |
| DMX HODNOTY A VLASTNOSTI..... | 8 |
| VÝMĚNA POJISTKY | 8 |
| ŘEŠENÍ PROBLÉMŮ | 9 |
| ČIŠTĚNÍ..... | 9 |
| SPECIFIKACE: | 10 |
| ROHS - Velký příspěvek k zachování životního prostředí..... | 11 |
| OEEZ - Směrnice o odpadních elektrických a elektronických zařízeních | 11 |

ÚVOD

Rozbalení: Děkujeme, že jste si zakoupili Mini Dekker od společnosti ADJ Products, LLC. Každý Mini Dekker byl důkladně otestován a odeslán v bezvadném funkčním stavu. Pečlivě zkontrolujte, zda během přepravy nedošlo k poškození obalového kartonu. Zdá-li se vám karton poškozený, pečlivě zkontrolujte, nedošlo-li k poškození obsahu balení, a ujistěte se, že veškeré vybavení nutné k provozu jednotky dorazilo neporušené. V případě, že došlo k poškození obsahu nebo chybí některé části, kontaktujte prosím bezplatnou zákaznickou linku a vyžádejte si další pokyny. Nevracejte prosím tuto jednotku zpět prodejci bez předchozího kontaktování zákaznické podpory.

Úvod: Mini Dekker je součástí snahy společnosti ADJ o vytvoření kvalitních, cenově dostupných, inteligentních zařízení. Jedná se o DMX kompatibilní LED moonflower efekt. Lze jej použít samostatně v režimu stand-alone nebo zapojený v konfiguraci Master/Slave. Lze jej také ovládat DMX ovladačem. Toto zařízení má tři provozní režimy: režim Sound Active, režim Show a režim DMX ovládání.

Zákaznická podpora: Narazíte-li na jakýkoliv problém, neváhejte kontaktovat svůj oblíbený obchod se značkou American Audio.

Nabízíme také možnost kontaktovat nás přímo: Můžete nás kontaktovat přímo na stránkách www.americandj.eu nebo skrze e-mail: support@americandj.eu

Upozornění! Nevystavujte tuto jednotku dešti nebo vlhku, snížíte tím a předcházíte tak nebezpečí úrazu elektrickým proudem nebo požáru.

Pozor! Uvnitř jednotky nejsou žádné uživatelem opravitelné části. Nepokoušejte se přístroj sami opravovat, připravili byste se tím o výrobní záruku. Ve velice nepravděpodobném případě, že bude vaše jednotka vyžadovat servis, neváhejte kontaktovat společnost ADJ.

Bude-li to možné, recyklujte PROSÍM obalový kartón.

OBECNÉ POKYNY

Chcete-li dosáhnout co nejlepšího výkonu tohoto produktu, přečtěte si prosím pečlivě tento návod k obsluze a seznamte se se základními pravidly obsluhy této jednotky. Tyto instrukce obsahují důležité bezpečnostní informace týkající se používání a údržby jednotky. Uchovávejte prosím tento návod v blízkosti jednotky pro případ, že jej budete v budoucnu potřebovat.

CHARAKTERISTIKA:

- Obsahuje držák k zavěšení
- 3 provozní režimy: Show, Sound-Active a DMX ovládání
- Velmi lehký
- Strobo
- Elektronické stmívání 0-100 %
- Vestavěný mikrofon
- Protokol DMX-512
- 9 DMX kanálů
- Regulátor nastavení citlivosti na zvuk

BEZPEČNOSTNÍ OPATŘENÍ

- Vyhněte se používání jednotky v dešti nebo vlhkém prostředí, snížíte nebezpečí vzniku požáru nebo úrazu elektrickým proudem.
- Nevlévejte do jednotky vodu ani jiné tekutiny.
- Ujistěte se, že místní zásuvka má stejné napětí, jaké jednotka potřebuje k provozu.
- Nepokoušejte se jednotku provozovat, má-li poškozený napájecí kabel. Nepokoušejte se z elektrického kabelu odstranit nebo ulomit zemnicí kolík. Tento kolík má za úkol snižovat nebezpečí úrazu elektrickým proudem a nebezpečí vzniku požáru v případě vnitřního zkratu.
- Před jakýmkoliv zapojováním jednotku odpojte od hlavního zdroje napětí.
- Za žádných okolností nesnímejte kryt. Uvnitř nejsou žádné uživatelem opravitelné části.
- Nikdy jednotku nepoužívejte, je-li odstraněn kryt.
- Nikdy tuto jednotku nepřipojujte k dimmer packu
- Ujistěte se, že jednotka je namontována v místě, které umožňuje řádnou ventilaci. Mezi tímto zařízením a zdí ponechejte alespoň 15 cm volného prostoru.
- Nepokoušejte se jednotku provozovat, došlo-li k jejímu poškození.
- Tato jednotka je konstruována pouze pro vnitřní použití, její použití ve vnějších prostorách ruší všechny záruky.
- Při delším nepoužívání odpojte jednotku od zdroje napětí.
- Vždy jednotku namontujte bezpečně a tak, aby byla stabilní.
- Napájecí kabely by měly být vždy vedeny tak, aby se po nich nešlapalo a nedocházelo k jejich poškození věcmi o ně opřenými nebo na ně položenými. Zvláštní pozornost by měla být věnována místu, kde ústí z přístroje.
- Čištění - Zařízení čistěte pouze dle doporučení výrobcem. Detaily o čištění na [straně 9](#).
- Teplota - Neumisťujte přístroj blízko zdrojů tepla jako jsou radiátory, ohřívače vzduchu, konvektory, nebo jiných zařízení (včetně zesilovačů), které produkují teplo.
- Zařízení by mělo být opraveno kvalifikovaným personálem v následujících případech:
 - A. Šňůra nebo zdířka zdroje napětí byla poškozena.
 - B. Na těleso spadl předmět nebo došlo k rozlití tekutiny do zařízení.
 - C. Zařízení bylo vystaveno dešti nebo vodě.
 - D. Zařízení nepracuje normálně nebo vykazuje opakované změny ve výkonu.

SESTAVENÍ

Zdroj napětí: Mini Dekker od společnosti ADJ obsahuje automatický napěťový přepínač, který automaticky rozezná napětí ve chvíli připojení ke zdroji energie. Díky tomuto přepínači se nemusíte starat o správné napětí ve stěnové zásuvce, tuto jednotku lze zapojit kdekoli.

DMX-512: DMX je zkratka pro digitální multiplex. Je to univerzální protokol používaný jako forma komunikace mezi ovladači a inteligentními zařízeními. DMX ovladač vysílá DMX datové instrukce z ovladače do zařízení. DMX data jsou vysílána jako sériová data, která cestují z přístroje do přístroje skrz XLR konečky DATA IN a DATA OUT, jež se nacházejí na všech DMX zařízeních (většina ovladačů má pouze konečku DATA OUT).

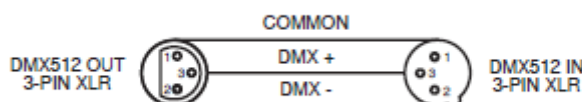
DMX spojování: DMX je jazyk, který umožňuje spojovat veškeré výrobky a modely různých výrobců a ovládat je jediným ovladačem. To lze provést pouze se zařízeními a ovladačem, které jsou DMX kompatibilní. K zajištění řádného přenosu DMX dat při používání několika DMX zařízení doporučujeme použít co nejkratší možnou kabelovou trasu. Pořadí, ve kterém jsou zařízení v DMX linii spojena, neovlivňuje DMX adresování. Například; zařízení, které má přidělenou DMX adresu 1, může být umístěno kdekoli v DMX linii, na začátku, na konci nebo kdekoli uprostřed. Jakmile má zařízení přidělenou DMX adresu 1, DMX ovladač ví, že má posílat DATA přidělená k adrese 1 této jednotce, ať už je umístěna kdekoli v DMX řetězci.

Požadavky na datový kabel (DMX kabel) (pro DMX provoz): Mini Dekker je 9kanálová DMX jednotka. DMX adresa se nastavuje elektronicky pomocí ovládání na zadním panelu jednotky. Vaše jednotka a DMX ovladač vyžadují pro datový vstup a výstup použití schváleného datového kabelu DMX-512 110 Ω. Doporučujeme použití kabelů Accu Cable DMX. Vyrábíte-li vlastní kabely, použijte standardní stíněný kabel 110-120 Ω (tento kabel lze zakoupit téměř v každém profesionálním obchodě s osvětlovacími a hudebními potřebami). Vaše kabely by měly být zakončeny samcem konektoru XLR na jedné straně a samičím konektorem XLR na straně druhé. Pamatujte také na to, že DMX kabel musí být řetězen a nelze jej dělit.



Obrázek 1

Upozornění: Při výrobě vlastních kabelů se řiďte dle obrázků 2 a 3. U XLR konektoru nepoužívejte zemnicí kolíky. Nepřipojujte stínící vodič kabelu k zemnicímu kolíku a nedovolte kontakt stínícího vodiče s vnějším pouzdrem XLR. Uzemnění stínění může způsobit zkrat a nestabilní chování.



Obrázek 2



Obrázek 3

Konfigurace pinů XLR

Pin1 = Zem

Pin2 = Data Compliment (-)

Pin3 = Data True (+)

Zvláštní poznámky: Zakončení řetězce. Používáte-li delší kabelové trasy, je možné, že na poslední jednotce bude z důvodu předejití nestabilního chování soustavy nutné použít terminátor. Terminátor je rezistor 110-120 Ω 1/4 Watt, který se zapojí mezi piny 2 a 3 samce XLR konektoru (DATA + a DATA -). Tato jednotka se zasune do samice konektoru XLR na poslední jednotce v řetězci, a tím se řetězec ukončí. Použitím terminátoru (ADJ součástka číslo Z-DMX/T) snížíte možnost nestabilního chování soustavy.



Zakončení snižuje signálové chyby a pomáhá předcházet problémům s přenosem signálu a interferencím.

Doporučujeme také připojit DMX konečku (odpor 120 Ω, 1/4 Watt) mezi PIN 2 (DMX -) a PIN 3 (DMX +) posledního zařízení.

Obrázek 4

DMX NASTAVENÍ (pokračování)

5pinové XLR DMX konektory. Někteří výrobci používají namísto 3pinových kabelů pro DATA přenos 5pinové DMX kabely. 5pinové DMX zařízení může být použito v 3pinové DMX linii. Při zapojení standardního 5pinového datového kabelu do 3pinové linie je třeba použít kabelový adaptér. Tyto adaptéry jsou dostupné ve většině obchodů s elektronikou. Tabulka níže ukazuje správnou konverzi kabelů.

| Konverze 3pinový XLR na 5pinový XLR | | |
|-------------------------------------|---|---------------------------------------|
| Vodič | 3pinový konektor XLR samice (výstup) | 5pinový konektor XLR samec (vstup) |
| Zem/stínění | Pin 1 | Pin 1 |
| Data Compliment (signál -) | Pin 2 | Pin 2 |
| Data True (signál +) | Pin 3 | Pin 3 |
| Nepoužito | | Nepoužívat |
| Nepoužito | | Nepoužívat |

PROVOZNÍ POKYNY

ZÁMEK LCD DISPLEJE:

Displej se po 30 vteřinách uzamkne. Stiskem a podržením tlačítka MENU po dobu alespoň 10 vteřin displej odemknete a zpřístupníte nabídku.

ADDR – Nastavení DMX adresy.

1. Mačkejte tlačítko MENU, dokud se na displeji nezobrazí „ADDR“, pak stiskněte ENTER.
2. Zobrazí se aktuální DMX adresa. Pomocí tlačítek UP a DOWN najdete požadovanou adresu. Stiskem klávesy ENTER zvolíte požadovanou adresu.

SHOW – Režim show.

1. Mačkejte tlačítko MENU, dokud se na displeji nezobrazí „Show“, pak režim stiskem tlačítka ENTER aktivujte.

SOUN – Režim aktivace zvukem (Sound-Active) s nastavitelnou citlivostí na zvuk.

1. Mačkejte tlačítko MENU, dokud se na displeji nezobrazí „Soun“, pak stiskněte ENTER.
2. Tlačítka UP nebo DOWN najdete položku „On“ (zapnuto) nebo „Off“ (vypnuto) a stiskněte ENTER.
3. Použitím otočného regulátoru zvukové citlivosti na zadní straně upravujete citlivost jednotky na zvuk.

VER – Touto funkcí zobrazíte verzi softwaru jednotky.

1. Mačkejte tlačítko MENU, dokud se na displeji nezobrazí „VER“, pak stiskněte ENTER.
2. Na displeji se zobrazí verze softwaru.

Univerzální DMX ovládání: Tato funkce vám umožňuje použití univerzálního ovladače DMX-512 k ovládání vzorů, rotace a stroboskopu. DMX ovladač umožňuje vytvoření jedinečných programů šitých na míru vašim potřebám.

1. Mini Dekker je 9kanálová DMX jednotka. Detailní popis DMX hodnot a vlastností najdete na straně 8.
2. Chcete-li těleso ovládat v DMX režimu, řiďte se dle pokynů k sestavení na straně 6-7 a pokynů k nastavení přiložených u vašeho DMX ovladače.
3. Chcete-li nastavit DMX adresu, řiďte se pokyny na straně 7.
4. U delších kabelových tras (30 metrů/100 stop a více) použijte na posledním zařízení terminátor.
5. Pomoc a více informací o provozu v DMX režimu naleznete v manuálu přiloženém k vašemu DMX ovladači.

Režim Sound Active: Tento režim umožňuje jednomu nebo více propojeným přístrojům pracovat podle rytmu hudby.

1. Mačkejte tlačítko MENU, dokud se na displeji nezobrazí „Soun“, pak stiskněte ENTER.
2. Tlačítka UP nebo DOWN aktivujte (On) nebo deaktivujte (Off) režim aktivace zvukem a stiskněte ENTER. Jednotka teď poběží podle rytmů hudby.
3. Citlivost na zvuk lze upravit otočným regulátorem citlivosti umístěným na zadní straně jednotky. Otočením regulátoru

proti směru hodinových ručiček se citlivost zvyšuje, otočením proti směru hodinových ručiček se citlivost snižuje.

PROVOZNÍ POKYNY (pokračování)

Režim show: Tento režim umožňuje jednomu nebo více propojeným přístrojům přehrávat vestavěný program.

1. Mačkejte tlačítko MENU, dokud se na displeji nezobrazí „Show“, pak režim stiskem tlačítka ENTER aktivujete.

NASTAVENÍ MASTER-SLAVE

Provoz Master/Slave: Tato funkce umožňuje propojit až 16 jednotek a provozovat je bez ovladače. Při provozu v tomto režimu (Master-Slave) se jedna jednotka chová jako řídicí a ostatní jednotky reagují na programy řídicí jednotky. Kterákoliv jednotka může plnit jak funkci „Master“, tak funkci „Slave.“

1. Propojte jednotky pomocí XLR konektorů na jejich zadních stranách. K propojení použijte standardní mikrofonové XLR kabely. Nezapomeňte, že samec XLR konektor je vstup a samice XLR konektor je výstup. První jednotka v řetězci (Master) využije pouze XLR konektor - samici. Poslední jednotka v řetězci využije pouze XLR konektor - samce. U delších kabelových tras doporučujeme použít na posledním zařízení terminátor.

2. Na jednotce v konfiguraci Master nastavte požadovaný provozní režim.

3. Nastavte jednotku/jednotky Slave na adresu „001“.

4. Jednotka/-y v režimu Slave se nyní bude/-ou řídit jednotkou s konfigurací Master.

DMX HODNOTY A VLASTNOSTI

| Kanál | Hodnota | Funkce |
|-------|------------------------------|---|
| 1 | 0 - 255 | ČERVENÁ 0 až 100% |
| 2 | 0 - 255 | ZELENÁ 0 až 100% |
| 3 | 0 - 255 | MODRÁ 0 až 100% |
| 4 | 0 - 255 | BÍLÁ 0 až 100% |
| 5 | 0 - 9 10 - 255 | STROBO VYPNUTO POMALU - RYCHLE |
| 6 | 0 - 255 | HLAVNÍ STMÍVAČ 0 až 100% |
| 7 | 0 - 127 128 - 255 | OVLÁDÁNÍ FUNKCE MOTORU VOLBA POLOHY MOTORU ROTACE POMALU - RYCHLE |
| 8 | 0 - 9 10 - 84 85 - 255 | VÝBĚR BARVY BEZ FUNKCE MÍCHÁNÍ BAREV PROLÍNÁNÍ BAREV POMALU - RYCHLE |
| 9 | 0 - 9 10 - 255 | DMX OVLÁDÁNÍ REŽIM SHOW |

POZNÁMKA: Chcete-li jednotku ovládat pomocí DMX, musí mít kanál 9 hodnotu v rozmezí 0-9.

VÝMĚNA POJISTKY

Odpojte jednotku od hlavního zdroje energie. Vyjměte napájecí šňůru z jednotky. Jakmile je kabel odstraněn, najdete držák pojistky, který se nachází uvnitř zdičky napájení. Zasuňte do zdičky plochý šroubovák a zlehka vyjměte držák pojistky. Odstraňte špatnou pojistku a nahradte ji novou. Držák pojistky má také držák na náhradní pojistku.

ŘEŠENÍ PROBLÉMU

Odstraňování problémů: Na níže uvedeném seznamu naleznete několik nejběžnějších problémů, na které lze narazit, a jejich řešení.

Jednotka nevydává žádné světlo;

1. Ujistěte se, že pojistka není přepálená. Pojistku najdete na zadní straně jednotky.

Jednotka nereaguje na zvuk:

1. Nízké frekvence (basy) by měli zapříčinit, že jednotka bude na zvuk reagovat. Poklepání na mikrofon, tiché nebo velmi vysoké zvuky nemusejí jednotku aktivovat.

ČIŠTĚNÍ

Čištění zařízení: Kvůli zbytkům mlhy, kouře a prachu by měly být pravidelně čištěny vnitřní i vnější optické čočky, optimalizuje se tak světelný výstup.

1. K utření vnější strany krytu použijte běžný čistič na sklo a měkký hadřík.

2. Štětcem očistěte mřížku ventilátoru.

3. Vnější optiku vyčistěte čisticím prostředkem na sklo a měkkým hadříkem každých 20 dní.

4. Vnitřní optiku vyčistěte čisticím prostředkem na sklo a měkkým hadříkem každých 30-60 dní.

5. Než jednotku znovu zapojíte, vždy se ujistěte, že jsou všechny části naprosto suché.

Frekvence čištění závisí na prostředí, ve kterém je zařízení provozováno (např. kouř, prach, mlha, rosa). Při častém klubovém používání doporučujeme čistit zařízení každý měsíc. Pravidelné čištění zajistí dlouhou životnost a výrazný výstup.

| | |
|-------------------------|------------------------------------|
| Model: | Mini Dekker |
| LED diody: | 2 x 10W RGBW LED |
| Napětí: | 100~240 V, 50~60 Hz |
| Příkon: | 25W |
| Úhel vyzařování: | 120 stupňů |
| Rozměry: | (D) x (Š) x (V) 200 x 198 x 218 mm |
| Barvy: | RGB + bílá |
| Hmotnost: | 1,7 kg |
| DMX kanály: | 9 kanálů |
| Pojistka: | 3 A |
| Pracovní cyklus: | Žádný |

ROHS - Velký příspěvek k zachování životního prostředí

Vážený zákazníku,

Evropská unie přijala směrnici o omezení / zákazu používání nebezpečných látek. Tato směrnice, známá pod zkratkou ROHS, je v elektronickém průmyslu často diskutovaným tématem.

Kromě jiného omezuje použití šesti materiálů: Olovo (Pb), rtuť (Hg), šestimocný chrom (CR VI), kadmium (Cd), polybromované bifenyly jako samozhášecí přísady (PBB), polybromované difenylethery taktéž jako samozhášecí přísady (PBDE). Směrnice se vztahuje na téměř veškerá elektronická a elektrická zařízení, jejichž provozní režim souvisí s elektrickým nebo elektromagnetickým polem - ve zkratce: veškerá elektronika, která nás obklopuje v domácnosti nebo v práci.

Jakožto výrobci produktů značek AMERICAN AUDIO, AMERICAN DJ, ELATION Professional a ACCLAIM Lighting jsme povinni plnit požadavky ROHS směrnice. Proto jsme již dva roky před vstupem směrnice v platnost začali hledat alternativní materiály a výrobní postupy šetrné k životnímu prostředí.

Všechny naše produkty tak odpovídaly standardům Evropské unie ještě předtím, než směrnice ROHS začala platit. Díky pravidelným kontrolám a materiálovým testům můžeme zajistit, že námi používané komponenty vždy odpovídají ROHS a že výrobní proces je do míry, do jaké technologie dovolí, šetrný k životnímu prostředí.

Směrnice ROHS je důležitým krokem v oblasti ochrany našeho životního prostředí. Jako výrobci se proto cítíme povinni přispět naší částí.

OEEZ - Směrnice o odpadních elektrických a elektronických zařízeních

Každým rokem končí na smetištích po celém světě tuny elektronického odpadu, který škodí životnímu prostředí. V zájmu co nejlepší likvidace nebo obnovy elektronických součástek vydala Evropská unie směrnici OEEZ.

Systém OEEZ (Směrnice o odpadních elektrických a elektronických zařízeních) lze srovnat se systémem „Green Spot“, který se používá již několik let. Výrobci musí přispět svým dílem k využití odpadu ve chvíli, kdy vypustí nový produkt. Peněžní zdroje získané touto cestou pak budou použity k vyvinutí společného systému hospodaření s odpadem. Tím lze zajistit profesionální a k životnímu prostředí šetrný program sběru a recyklace.

Jako výrobce se účastníme německého systému EAR a přispíváme svým dílem.

(Registrace v Německu: DE41027552)

Znamená to, že produkty značky AMERICAN DJ a AMERICAN AUDIO můžete zdarma zanechat na sběrných bodech a tyto produkty budou použity v rámci recyklačního programu. O produkty značky ELATION Professional, které využívají pouze profesionálové, se postaráme přímo my. Posílejte prosím produkty Elation na konci životnosti přímo nám, abychom je mohli profesionálně zlikvidovat.

Stejně jako ROHS, je i směrnice OEEZ důležitým příspěvkem k ochraně životního prostředí a jsme rádi, že můžeme pomoci ulehčit životnímu prostředí díky systému nakládání s odpady.

Rádi zodpovíme vaše dotazy a uvítáme vaše návrhy na adrese: info@americandj.eu

A.D.J. Supply Europe B.V.
Junostraat 2
6468 EW Kerkrade
Nizozemsko
www.americandj.eu