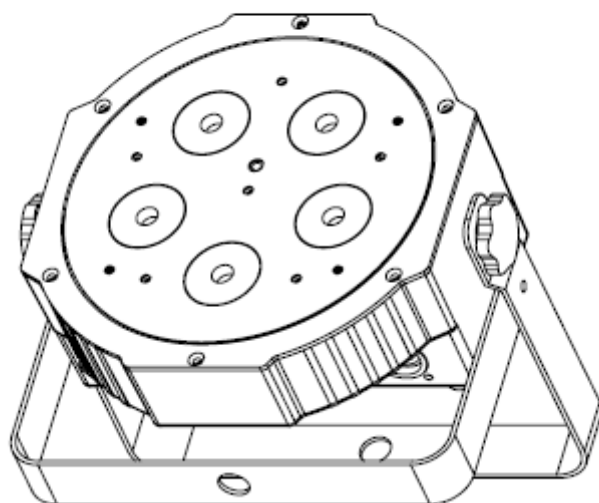




VPar Pak



Pokyny pre užívateľa

A.D.J. Supply Europe
B.V.

Junostraat 2
6468 EW Kerkrade
Holandsko
www.americandj.eu

©2013 ADJ Products, LLC všetka práva vyhradená Informácie, údaje, nákresy, snímky a pokyny tu uvedené sa môžu zmeniť bez predchádzajúceho upozornenia. ADJ Products, logo LLC a identifikujúce názvy a čísla produktov sú ochrannými známkami ADJ Products, LLC. Ochrana autorských práv sa vzťahuje na všetky formy kopírovateľných materiálov a informácií teraz povolený štatutárnymi alebo súdnymi zákony alebo tak, ako je tu uvedené. Názvy produktov použité v tomto dokumente môžu byť ochrannými známkami alebo registrovanými ochrannými známkami príslušných spoločností a týmto sú potvrdené. Všetky produkty, ktoré nie sú produkty ADJ, značkami LLC a názvy produktov sú ochrannými známkami alebo registrovanými ochrannými známkami ich príslušných vlastníkov.

ADJ Products, LLC a spojené spoločnosti sa týmto vzdávajú akejkoľvek zodpovednosti za majetok, zariadenie, budovy a elektrické poškodenie, zranenie akýchkoľvek osôb a priame alebo nepriame ekonomické straty spojené s použitím alebo spoľahnutím sa na informácie obsiahnuté v tomto dokumente a / alebo v dôsledku nesprávneho, nebezpečného, nedostatočného a nedbalého použitia, montáže, inštalácie a obsluhy tohto produktu.

Obsah

VŠEOBECNÉ INFORMÁCIE.....	4
VLASTNOSTI	4
INŠTALÁCIA	4
BEZPEČNOSTNÉ OPATRENIA.....	4
NASTAVENIE.....	5
POKYNY NA PREVÁDZKU.....	6
ADJ LED RC2	9
FOTOMETRICKÁ TABUĽKA	10
KANÁL 1 - REŽIM	11
KANÁL 2 - REŽIM	11
KANÁL 3 - REŽIM	11
KANÁL 4 - REŽIM	11
KANÁL 5 - REŽIM	12
KANÁL 6 - REŽIM	12
KANÁL 7 - REŽIM	12
KANÁL 8 - REŽIM	13
NAPÁJACÍ KÁBEL - DAISY CHAIN	14
VÝMENA POISTKY	15
ODSTRAŇOVANIE PROBLÉMOV.....	15
ČISTENIE.....	15
TECHNICKÉ ÚDAJE:.....	16
ROHS - Veľký príspevok pre zachovanie životného prostredia.....	17
WEEE – Odpady z elektrických a elektronických zariadení.....	18
POZNÁMKY	19

VŠEOBECNÉ INFORMÁCIE

Vybalenie: Ďakujeme Vám za zakúpenie zariadenia VPar Pak od firmy ADJ Products, LLC. Každé zariadenie VPar Pak bolo dôkladne testované a bolo dodané v dokonale prevádzkyschopnom stave. Starostlivo skontrolujte dodací obal na škody, ku ktorým mohlo dôjsť počas prepravy. Ak obal vyzerá byť poškodený, starostlivo skontrolujte, či vaše zariadenie nie je poškodené a skontrolujte, či všetky príslušenstvá, nevyhnutné pre prevádzku jednotky boli zaslané nepoškodené. V prípade zisteného poškodenia, alebo v prípade chýbajúcich častí prosím kontaktujte naše bezplatné zákaznícke číslo ohľadom ďalších pokynov. Nevracajte túto jednotku vášmu predajcovi bez toho, aby ste najprv kontaktovali zákaznícku podporu.

Úvod: ADJ VPar Pak je zariadenie s nabíjateľnou lítiovou batériou, vybavené DMX, LED. Toto zariadenie sa dá používať ako samostatné alebo pripojené do konfigurácie master/slave. Tento ovládač má päť prevádzkových režimov: Zvukový aktívny režim, Automatický režim, Stlmovací režim RGB, Režim statickej farby a Režim kontroly DMX.

Zákaznícka podpora: Pokiaľ sa stretnete s akýmikoľvek problémami, kontaktujte prosím vašu dôveryhodnú predajňu American Audio.

Tak isto ponúkame možnosť priameho kontaktovania: Môžete nás kontaktovať cez našu webovú stránku www.americandj.eu alebo cez email: support@americandj.eu

Varovanie! Aby ste predišli alebo znížili riziko úrazu elektrickým prúdom alebo požiarom, nevystavujte túto jednotku dažďu alebo vlhkosti.

Upozornenie! Vnútri nie sú žiadne časti, ktorých údržbu by mohol vykonávať užívateľ. Nepokúšajte o žiadne opravy, pokiaľ tak urobíte, zneplatníte záruku z výroby. V nepravdepodobnom prípade, keby si vaša jednotka vyžadovala servis, kontaktujte prosím spoločnosť ADJ Products, LLC.

Pokiaľ je to možné, recyklujte obal, prosím.

VLASTNOSTI

- Rôzne farby
- Päť prevádzkových režimov
- Elektronické stlmenie 0-100%
- Zabudovaný mikrofón
- DMX-512 protokol
- 3-kolíkové DMX pripojenie
- Osem režimov DMX: 1 kanálový režim, 2 kanálový režim, 3 kanálový režim, 4 kanálový režim, 5 kanálový, 6 kanálový, 7 kanálový režim, 8 kanálový režim
- ADJ LED RC2 súčasťou balenia
- Napájací kábel na prepojenie uzavretého reťazca (strana 14)

INŠTALÁCIA

Zariadenie musí byť inštalované pomocou montážnej svorky (nie je súčasťou dodávky), pomocou ktorej je pripevnené k montážnej konzole, dodávané spoločne so zariadením. Vždy sa uistite, že je prístroj uchytený pevne, aby sa zabránilo vzniku vibrácií počas prevádzky a následnému skĺznutiu. Vždy sa uistite, že konštrukcie, ku ktorej zariadenie pripájate, je zabezpečená a je schopná uniesť desaťnásobok hmotnosti zariadenia. Tiež vždy používajte bezpečnostný kábel, ktorý unesie dvanásť násobok hmotnosti zariadenia. Zariadenie musí nainštalovať profesionál a musí byť nainštalované na mieste, kde je mimo dosahu náhodného zachytenia.

BEZPEČNOSTNÉ OPATRENIA

- Aby ste predišli alebo znížili riziko úrazu elektrickým prúdom alebo vzniku požiaru, nevystavujte túto jednotku dažďu alebo vlhkosti.
- Na vašu jednotku alebo do nej nenalievajte vodu ani inú tekutinu.
- Nepokúšajte sa prevádzkovať túto jednotku, pokiaľ bol kábel napájania zlomený alebo roztrhaný. Nepokúšajte sa odstrániť alebo odlomiť zemniaci kolík z napájacieho kábla. Tento kolík má za úlohu znížiť riziko úrazu elektrickým prúdom a nebezpečenstvo požiaru v prípade vnútorného skratu.

BEZPEČNOSTNÉ OPATRENIA (pokračovanie)

- Než vykonáte akékoľvek zapojenie, odpojte zariadenie od napájania.
- V žiadnom prípade neodstraňujte kryt. Vnútri nie sú žiadne časti, ktorých údržbu by mohol vykonávať užívateľ
- Nikdy túto jednotku neprevádzkujte, keď je kryt odmontovaný.
- Túto jednotku nikdy nezapájajte do balíka stlmovača.
- Vždy sa uistite, že prístroj je namontovaný v mieste, ktoré umožňuje riadnu ventiláciu. Medzi týmto prístrojom a stenou nechajte voľný priestor zhruba 6" (15 cm).
- Nepokúšajte sa prevádzkovať túto jednotku, pokiaľ sa akýmkoľvek spôsobom poškodí.
- Tento prístroj je určený iba pre vnútorné použitie, jeho použitie vo vonkajších priestoroch ruší platnosť všetkých záruk.
- Pri dlhšom nepoužívaní odpojte jednotku od zdroja napájania.
- Vždy jednotku namontujte bezpečne a tak, aby bola stabilná.
- Napájacie káble by mali byť smerované tak, aby sa cez ne nechodilo, alebo by mohli byť pritlačené alebo založené, pričom venujte zvláštnu pozornosť káblom pri zástrčkách, bežným zásuvkám a bodu, kde vychádzajú zo zariadenia.
- Čistenie – zariadenie by sa malo čistiť iba podľa odporúčania výrobcu. Detaily o čistení nájdete na strane 15
- Teplo – zariadenie by malo byť umiestnené mimo tepelných zdrojov, ako sú radiátory, tepelné registre, pece alebo iné produkty (vrátane zosilňovačov), ktoré vyrábajú teplo.
- Zariadenie by malo byť opravené kvalifikovaným personálom v nasledujúcich prípadoch:
 - A. Pokiaľ došlo k poškodeniu napájacieho kábla alebo zástrčky.
 - B. Na spotrebič spadol nejaký predmet alebo sa do neho vyliala tekutina.
 - C. Spotrebič bol vystavený dažďu alebo vode.
 - D. Ak sa nezdá, že zariadenie funguje normálne alebo došlo k zmene v jeho výkone.

NASTAVENIE

Napájanie: ADJ VPar Pak obsahuje automatický spínač napätia, ktorý po zapojení do zdroja napájania automaticky zistí stav napätia. Vďaka tomuto spínaču netreba mať obavy zo správneho napätia, toto zariadenie možno zapojiť kdekoľvek.

DMX-512: DMX je skratka pre Digital Multiplex. Toto je univerzálny protokol, používaný ako forma komunikácie medzi inteligentnými zariadeniami a regulátormi. DMX regulátor posiela údaje DMX pokynov z regulátora na zariadenie. DMX údaje sa posielajú ako sériové údaje, ktoré cestujú od zariadenia k zariadeniu cez dátovú „IN“ a dátovú „OUT“ XLR svorku, umiestnenú na všetkých DMX zariadeniach (väčšina regulátorov má iba svorku DATA „OUT“).

DMX spojenie: DMX je jazyk, ktorý umožňuje všetkým typom a modelom rôznych výrobcov, aby sa vzájomne prepojili a prevádzkovali z jedného regulátora, kým sú všetky zariadenia a regulátor DMX kompatibilné. Na zaistenie vhodného prenosu DMX údajov, keď sa používa viacero DMX zariadení sa snažte použiť čo najkratšiu káblovú cestu. Poradie, v ktorom sú zariadenia pripojené na DMX linku neovplyvňuje DMX adresovanie. Napríklad; zariadenie, priradená DMX adresa 1 môže byť umiestnená kdekoľvek v DMX reťazci, na začiatku, na konci alebo kdekoľvek v strede. Keď sa zariadeniu priradí DMX adresa 1, DMX regulátor vie poslať ÚDAJE priradené adresy 1 do tejto jednotky, bez ohľadu, kde je umiestnené v DMX reťazci.

Požiadavky na dátový kábel (DMX kábel) (Pre prevádzku DMX): VPar Pak je možné regulovať pomocou protokolu DMX-512. VPar Pak má 8 DMX režimy, rôzne režimy si pozrite prosím na strane 7. DMX adresa sa nastavuje na zadnom paneli VPar. Vaša jednotka a váš DMX regulátor si vyžadujú štandardný 3 kolíkový XLR konektor pre DMX dátový vstup a výstup (obrázok 1). Odporúčame vám káble Accu-Cable DMX. Ak si vyrábate vaše vlastné káble, určite použite štandardné 110-120 Ohmové tienené káble (Tento kábel sa dá zakúpiť v takmer všetkých obchodoch, ktoré v takmer všetkých profesionálnych obchodoch so zvukovými zariadeniami). Vaše káble by mali byť vyrobené so zástrčkovým a zásuvkovým XLR konektorom, každý na jednom z koncov kábla. Tak isto nezabudnite, že DMX kábel musí byť pripojený do uzavretého reťazca a nedá sa vetviť.



Figure 1

Upozornenie: Dávajte pozor, aby ste pri výrobe vlastných káblov postupovali podľa obrázkov dva a tri. Na XLR konektore nepoužívajte zemniace oko. Nepripájajte tieniaci vodič kábla na zemniacie oko, alebo nechajte,

NASTAVENIE (pokračovanie)

aby tieniaci kontakt prišiel do kontaktu s vonkajším krytom XLR. Uzemnenie tienenia môže spôsobiť skrat a chaotické správanie.

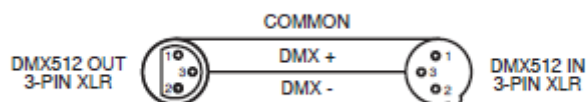


Figure 2



Obrázok 3

Konfigurácia kolíkov XLR
Kolíček 1 = Zem
Kolíček 2 = Dátový komplement (negatívny)
Kolíček 3 = Dátová jednotka (pozitívny)

Zvláštna poznámka: Ukončenie linky. Keď sa používajú dlhšie káblové dráhy, môže byť potrebné použiť na poslednej jednotke terminátor, aby sa predišlo chaotickému správaniu sa zariadenia. Terminátor je 110-120 ohmový ¼ wattový rezistor, ktorý je pripojený medzi kolíčky 2 a 3 zástrčkového XLR konektora (DATA + a DATA -). Toto zariadenie je vložené do zásuvkového XLR konektora posledného zariadenia vo vašom uzavretom cykle na uzavretie linky. Použitie káblového terminátora (ADJ číslo súčiastky Z-DMX/T) zníži možnosti chybového správania.



Terminátor znižuje chyby signálu a znižuje problémy s prenosom signálu a interferenciou. Odporúča sa pripojiť DMX terminátor (Odpor 120 Ohm 1/4 W medzi PIN 2 (DMX-) a PIN 3 (DMX +) na poslednom zariadení.

Obrázok 4

5 kolíkové XLR DMX konektory. Niektorí výrobcovia používajú na prenos dát 5 kolíkové DMX 512 dátové káble namiesto 3 kolíkových. 5 kolíkové DMX zariadenia môžu byť zaradené do 3 kolíkovej DMX linky. Pri vložení štandardných 5 kolíkových dátových káblov v 3 kolíkovej linke sa musí použiť káblový adaptér, tieto adaptéry sa dajú bežne kúpiť vo väčšine obchodov s elektrickými spotrebičmi. Nasledujúca tabuľka upresňuje správnu konverziu káblov.

Konverzia 3 kolíkového na 5 kolíkový XLR		
Vodič	3 kolík XLR zásuvka (Výst)	5 kolík XLR zásuvka (Vst)
Uzemnenie/tienenie	Kolíček 1	Kolíček 1
Dátový komplement (- signál)	Kolíček 2	Kolíček 2
Dátová jednotka (+ signál)	Kolíček 3	Kolíček 3
Nepoužíva sa		Nepoužíva sa
Nepoužíva sa		Nepoužíva sa

POKYNY NA PREVÁDZKU

LED displej zapnutý/vypnutý:

Na nastavenie vypnutia LED displeja po 10 sekundách stlačte tlačidlo MODE, až kým sa nezobrazí "dxx". "XX" predstavuje buď "zap" alebo "vyp". Na nastavenie použite tlačidlá HORE alebo DOLE: Teraz sa displej po 10 s stratí. Na opakované zapnutie displeja stlačte akékoľvek tlačidlo. Nezabudnite, že displej sa sám znovu vypne po 10 sekundách.

"don" = LCD displej je zapnutý stále.

"doFF" = LCD displej sa vypne po 10 sekundách.

Inverzia LED displeja:

Postupujte podľa týchto pokynov na preklopenie displeja o 180 °, takže displej sa dá čítať zhora dolu.

1. Zariadenie zapojte do zásuvky a stláčajte tlačidlo MODE, až kým sa nezobrazí „dXX“. "XX" predstavuje buď "zap" alebo "vyp".

2. Stláčajte tlačidlo SET UP, až kým sa nezobrazí "Stnd".

3. Stláčajte tlačidlá HORE alebo DOLE na prevrátenie displeja o 180°.

Prevádzkové režimy:

VPar Pak má päť prevádzkových režimov:

- Zvukovo aktívovaný režim – jednotka bude reagovať na zvuk, prebehne cez zabudované programy.
- Statický farebný režim - Vyberte 1 z 15 farieb pre zachovanie statiky.
- Auto režim – môžete si vybrať z 3 automatických režimov.
- RGBA režim - vyberte si jednu zo štyroch farieb, ktorá má zostať statická, alebo nastavte intenzitu každej farby, aby ste nastavili vašu želanú farbu.
- DMX regulačný režim – Táto funkcia vám umožní regulovať všetky individuálne vlastnosti zariadenia so štandardným DMX512 regulátorom.

DMX režim:

Prevádzka cez DMX regulátor poskytne užívateľovi voľnosť vo vytváraní vašich vlastných programov, prispôbolených vašim individuálnym potrebám. Táto funkcia vám tak isto umožní použiť vaše zariadenia ako bodové svetlá. VPar Pak má 8 DMX režimov: 1 kanálový režim, 2 kanálový režim, 3 kanálový režim, 4 kanálový režim, 5 kanálový, 6 kanálový, 7 kanálový režim, 8 kanálový režim. Pozrite strany 11-14 pre všetky vlastnosti režimov DMX.

1. Táto funkcia vám umožní regulovať všetky individuálne vlastnosti zariadenia so štandardným regulátorom DMX 512.

2. Na prevádzku vášho zariadenia v DMX režime stláčajte tlačidlo MODE, až kým sa nezobrazí "d.XXX". "XXX" predstavuje aktuálne zobrazenú adresu. Použite tlačidlá HORE alebo DOLE na výber vašich želaných DMX adries, potom stlačte tlačidlo SETUP na výber vášho DMX

3. Použite tlačidlá HORE alebo DOLE na rolovanie cez rôzne DMX režimy kanálov. Režimy kanálov sú vymenované nižšie:

- Na spustenie režimu 1 kanála, stlačte tlačidlá HORE a DOLE až kým sa nezobrazí „Ch.01“. Toto je DMX režim kanála 1.
- Na spustenie režimu 2 kanála, stlačte tlačidlá HORE a DOLE až kým sa nezobrazí „Ch.02“. Toto je DMX režim kanála 2.
- Na spustenie režimu 3 kanála, stlačte tlačidlá HORE a DOLE až kým sa nezobrazí „Ch.03“. Toto je DMX režim kanála 3.
- Na spustenie režimu 4 kanála, stlačte tlačidlá HORE a DOLE až kým sa nezobrazí „Ch.04“. Toto je DMX režim kanála 4.
- Na spustenie režimu 5 kanála, stlačte tlačidlá HORE a DOLE až kým sa nezobrazí „Ch.05“. Toto je DMX režim kanála 5.
- Na spustenie režimu 6 kanála, stlačte tlačidlá HORE a DOLE až kým sa nezobrazí „Ch.06“. Toto je DMX režim kanála 6.
- Na spustenie režimu 7 kanála, stlačte tlačidlá HORE a DOLE až kým sa nezobrazí „Ch.07“. Toto je DMX režim kanála 7.
- Na spustenie režimu 8 kanála, stlačte tlačidlá HORE a DOLE až kým sa nezobrazí „Ch.08“. Toto je DMX režim kanála 8.

4. Pozrite strany 11-14 pre všetky vlastnosti režimov DMX.

5. Keď ste už našli vašu želanú DMX adresu, pripojte zariadenie cez XLR pripojenia na akýkoľvek štandardný DMX regulátor.

RGBA stlmovací režim:

1. Zariadenie zapojte do zásuvky a stláčajte tlačidlo MODE, až kým:

2. Keď sa zobrazí "r.XXX", ste v červenom stlmovacom režime. Stláčajte tlačidlá HORE a DOLE na prispôbolenie intenzity. Potom, čo ste dokončili nastavenie intenzity, alebo ak chcete prejsť na ďalšiu farbu, stlačte tlačidlo SET UP.

3. Keď sa zobrazí "G.XXX", ste v zelenom stlmovacom režime. Stláčajte tlačidlá HORE a DOLE na prispôbolenie intenzity.

POKYNY NA PREVÁDZKU (pokračovanie)

4. Keď sa zobrazí "b.XXX", ste v modrom stlmovacom režime. Stláčajte tlačidlá HORE a DOLE na prispôsobenie intenzity.

5. Keď sa zobrazí "A.XXX", ste v žltom stlmovacom režime. Stláčajte tlačidlá HORE a DOLE na prispôsobenie intenzity.

6. Potom, ako ste prispôbili RGBA farby na vaše želané farby, môžete potom aktivovať strobovanie stlačením tlačidla SET UP na vstup do režimu Flash (strobe).

7. "FS.XX" sa zobrazí, toto je režim Flash. Flash sa dá nastaviť od "FS.00" (flash vypnutý) na "FS.15" (najrýchlejší flash).

Zvukovo aktivovaný režim:

V tomto režime bude VPar Pak reagovať na zvuk a prebiehať cez rôzne farby.

1. Zariadenie zapojte do zásuvky a stláčajte tlačidlo MODE, až kým sa nezobrazí „SoXX“. "XX" predstavuje zvukovo aktívny režim (1-16) ktorý je práve zobrazený. Pre prechádzanie 16 zvukovými aktívnymi programy použite tlačítka HORE alebo DOLE.

2. Keď ste objavili svoj požadovaný zvukový program, stlačte tlačidlo SET UP a nastavte citlivosť zvuku. Keď stlačíte SET UP, zobrazí sa "SJ-X". Na nastavenie citlivosti použite tlačidlá HORE alebo DOLE. "SJ-1" je najnižšia citlivosť, "SJ-8" najvyššia.

Automatický režim:

Existujú 3 typy automatického chodu, z ktorých si môžete vyberať; Stlmenie farby, zmena farby a oba režimy dokopy. Rýchlosť chodu je nastaviteľná v troch režimoch.

1. Zariadenie zapojte do zásuvky a stláčajte tlačidlo MODE, až kým sa nezobrazí "AFXX" alebo "AJXX" alebo "A-JF". Na prepínanie medzi tromi rôznymi režimami, stlačte tlačidlo SET UP.

- AFXX = Režim stlmenia farby, dá sa vybrať z 16 farebných režimov. Použite tlačidlá HORE alebo DOLE na rolovanie cez rôzne režimy Stlmenia.

- AJXX = Režim zmeny farby, dá sa vybrať z 16 farebných režimov. Použite tlačidlá HORE alebo DOLE na rolovanie cez rôzne režimy Automatické zmeny.

- A-JF = Spustenie oboch režimov Farebný odtieň a Zmena farby.

2. Po výbere požadovaného automatického režimu stlačte tlačidlo SET UP kým sa nezobrazí "SP.XX" Keď sa zobrazí môžete

nastaviť rýchlosť vášho automatického režimu. Použite tlačidlá HORE alebo DOLE

pre nastavenie rýchlosti medzi "SP.01" (najpomalší) a "SP.16" (najrýchlejší). Akonáhle nastavíte požadovanú rýchlosť, stlačte pre návrat do požadovaného automatického režimu tlačidlo SET UP.

Režim statickej farby:

1. Zariadenie zapojte do zásuvky a stláčajte tlačidlo MODE, až kým sa nezobrazí „CLXX“.

2. Môžete si vyberať zo 15 farieb. Vyberte si vašu želanú farbu stlačením tlačidiel HORE a DOLE. Potom, ako ste si vybrali vašu želanú farbu, môžete aktivovať strobovanie stlačením tlačidla SET UP na vstup do režimu Flash (strobovania).

3. "FS.XX" sa zobrazí, toto je režim Flash. Flash sa dá nastaviť od "FS.00" (flash vypnutý) na "FS.15" (najrýchlejší flash).

Predvolený prevádzkový režim:

Toto je predvolený prevádzkový režim. Keď sa aktivuje tento režim, všetky režimy sa vrátia do svojho predvoleného nastavenia.

1. Zariadenie zapojte do zásuvky a stláčajte tlačidlo MODE, až kým sa nezobrazí „dXX“. "XX" predstavuje buď "zap" alebo "vyp".

2. Stláčajte tlačidlo SET UP, až kým sa nezobrazí "dEFA".

3. Stláčajte tlačidlá HORE a DOLE súčasne. Pre ukončenie stlačte tlačidlo MODE.

Infračervený prijímač:

Táto funkcia sa používa na aktiváciu a deaktiváciu infračerveného prijímača. Keď je aktivovaná táto funkcia, môžete ovládať zariadenie pomocou ADJ LED RC 2 (diaľkového ovládača). Ovládanie a funkcie ADJ LED RC 2 pozrite ďalšiu stranu.

1. Zariadenie zapojte do zásuvky a stláčajte tlačidlo MODE, až kým sa nezobrazí „dXX“. "XX" predstavuje buď "zap" alebo "vyp".

POKYNY NA PREVÁDZKU (pokračovanie)

2. Stláčajte tlačidlo SET UP, až kým sa nezobrazí "lrXX". "XX" predstavuje buď "zap" alebo "vyp".
3. Pre aktiváciu (zap.) alebo deaktiváciu (vyp.) stlačte tlačidlá HORE alebo DOLE.

Prevádzka Master-Slave:

Táto funkcia vám umožní prepojiť jednotky spolu, aby mohli fungovať v režime Master-Slave. V konfigurácii Master-Slave bude jedna jednotka fungovať ako riadiaca jednotka a ostatné budú reagovať na zabudované programy riadiacej jednotky. Akákoľvek jednotka môže fungovať ako Master alebo ako Slave, napriek tomu je možné naprogramovať iba jednu jednotku, aby fungovala ako „Master“.

Pripojenie a nastavenie Master-Slave:

1. Prepojte reťazovo vaše jednotky cez XLR konektor vzadu na jednotke. Na prepojenie vašich jednotiek použite štandardné XLR dátové káble. Nezabudnite, zástrčkový XLR konektor je vstup a zásuvkový XLR konektor je výstup. Prvá jednotka v reťazci (master) použije iba zásuvkový XLR konektor. Posledná jednotka v reťazci použije iba zástrčkový XLR konektor.
2. Najprv pripojte "Slave" k "Master".
3. Nastavte jednotku „Master“ do vami želaného režimu alebo prevádzky. Teraz bude jednotka "Slave" nasledovať „Master“.

ADJ LED RC2

ADJ LED RC 2 infračervené diaľkové ovládanie (predávané zvlášť) má veľa rôznych funkcií a poskytuje vám kompletnú kontrolu nad vašim zariadením VPar. Aby ste mohli ovládať vaše želané zariadenie, musíte namieriť regulátor na čelo zariadenia a nesmiete byť ďalej ako 30 stôp. Na použitie ADJ LED RC 2 musíte najprv aktivovať infračervený prijímač zariadenia, na aktiváciu prijímača si prosím pozrite pokyny na strane 8.

ZATMENIE - Stlačením tohto tlačidla zatmíte zariadenie.

SELECT PROG - Toto tlačidlo vám umožní prístup k 4 vstavaným režimom, statickému farebnému režimu, režimu farebného odtieňa, režimu zmeny farby a režimu zmeny farby a jej odtieňa. Každé stlačenie tohto tlačidla prepne na ďalší prevádzkový režim.

• Keď červená kontrolka LED 2x blikne, znamená to, že ste v režime statickej farby. Pre prechádzanie statickými farbami použite tlačidlá "+" & "-", alebo pre výber 1 z 15 statických farieb stlačte dve čísla. Pre aktiváciu strobovania stlačte tlačidlo FLASH a pre nastavenie rýchlosti stlačte tlačidlá "+" a "-".

Príklad: Pre výber statickej farby stlačte tlačidlo "0-3" alebo pre výber statickej farby 12 stlačte "1-2".

• Keď zelená kontrolka LED 2x blikne, znamená to, že ste v režime farebného odtieňa a zmeny farby. Pre nastavenie odtieňa/rýchlosti zvuku stlačte tlačidlo SPEED a použite tlačidlá "+" a "-".

• Keď modrá kontrolka LED 2x blikne, znamená to, že ste v režime farebného odtieňa a zmeny farby. Pre nastavenie odtieňa/rýchlosti zvuku stlačte tlačidlo SPEED a použite tlačidlá "+" a "-".

• Keď biela kontrolka LED 2x blikne, znamená to, že ste v režime zmeny farby. Pre nastavenie rýchlosti zmeny farby stlačte tlačidlo SPEED a použite tlačidlá "+" a "-".

FLASH - Toto tlačidlo aktivuje impulzový efekt. Môžete ovládať rýchlosť zábleskov stlačením tlačidiel "+" a "-". Toto tlačidlo stlačte pre ukončenie režimu zábleskov.

SPEED - Stlačte toto tlačidlo pre aktiváciu a použitie tlačidiel "+" & "-" pre nastavenie rýchlosti odtieňa farby a režimu zmeny farby, režimu odtieňa farby a úrovne citlivosti zvuku.

REŽIM DMX - toto tlačidlo vám umožní vykonať výber, ktorý režim DMX chcete použiť. Niektoré zariadenia sú vybavené rôznymi kanálovými režimami DMX. Stlačte tlačidlá "+" & "-" a prepnete režimy kanálu DMX. Informácie o režimoch DMX, hodnotách nájdete na stranách 15-20 .

• **Ak svieti červená LED, ste v režime DMX 1: 1 kanálový režim.**

• **Ak svieti zelená LED, ste v režime DMX 2: 2 kanálový režim.**

• **Ak svieti modrá LED, ste v režime DMX 3: 3 kanálový režim.**

• **Ak svieti jantárová LED, ste v režime DMX 4: 4 kanálový režim.**

• **Ak svieti červená a zelená LED, ste v režime DMX 5: 5 kanálový režim.**

• **Ak svieti červená a modrá LED, ste v režime DMX 6: 6 kanálový režim.**

• **Ak svieti červená a jantárová LED, ste v režime DMX 7: 7 kanálový režim.**

• **Ak svieti zelená a modrá LED, ste v režime DMX 8: 8 kanálový režim.**

ADJ LED RC2 (pokračovanie)

SL/SA (Slave/Sound Active) - Toto tlačidlo vám umožní prepnúť medzi režimom Slave v konfigurácii Master-Slave a zvukovo aktívnym režimom. Keď je zariadenie vo zvukovo aktívnom režime, použite na prechádzanie rôznymi 16 zvukovo aktívnymi režimmi tlačidlá "+" & "-". Pre nastavenie citlivosti zvuku stlačte tlačidlo SPEED a použite tlačidlá "+" a "-".

SET ADDRESS - Stlačte toto tlačidlo na nastavenie DMX adresy. Najprv stlačte toto tlačidlo, potom stlačte čísla na nastavenie adresy.

Príklad: Na nastavenie DMX adresy 1 stlačte "S-0-01"

Na nastavenie DMX adresy 245 stlačte "S-2-4-5"

R G B A - Stlačte jedno z týchto tlačidiel a potom stlačte "+" a "-" na nastavenie jasnosti.

"+" a "-" - použite tieto tlačidlá na prispôsobenie rýchlosti zábleskov, rýchlosti automatického chodu a výber programu.

DMX regulácia:

Prevádzka cez DMX regulátor poskytne užívateľovi voľnosť vo vytváraní vašich vlastných programov, prispôbolených vašim individuálnym potrebám. Postupujte počas pokynov, uvedených nižšie, na nastavených DMX režimov a adresy.

1. Pred pripojením na regulátor DMX, vaše zariadenie má rôzne DMX kanálové režimy. Vyberte si prosím režim, ktorý si želáte pomocou tlačidla DMX režim a potom stlačením „+“ alebo „-“, tlačidiel na rolovanie cez režimy DMX kanálov. Pozrite Režim DMX na strane 9.

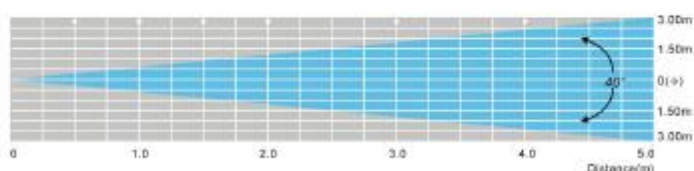
2. Keď ste si už vybrali váš režim, nastavte DMX adresu pre zariadenie stlačením tlačidla „Set Address“. Keď sa stlačí tlačidlo "Set Address" LEDka začne blikať 2-3 krát a všetky červené LEDky budú svietiť. Na nastavenie vašej želanej adresy použite číselné tlačidlá. Pozrite "**SET ADDRESS**" na strane 10 ohľadom príkladov.

Poznámka: Keď nastavujete DMX adresy, vždy, keď sa stlačí číslo, rozsvieti sa LEDka, keď nastavíte správne DMX adresu, všetky LEDky zasvietia 2- 3 krát.

3. Teraz môžete pripojiť zariadenie cez XLR konektory na akýkoľvek štandardný DMX regulátor. Pozrite si prosím strany 11-14 na detailný popis DMX režimov, hodnôt a vlastností.

FOTOMETRICKÁ TABUĽKA

R	D40	935	317	119	66.3	42.1	lux
G	D40	1185	313	124	64.7	44.2	
B	D40	1340	321	135	73.7	46.6	
A	D40	668	267	84.1	45.7	28.6	
RGBA	D40	3570	1025	418	225	136.3	



KANÁL 1 - REŽIM

Kanál	Hodnota	Funkcia
1	0 - 15 16 - 31 32 - 47 48 - 63 64 - 79 80 - 95 96 - 111 112 - 127 128 - 143 144 - 159 160 - 175 176 - 191 192 - 207 208 - 223 224 - 239 240 - 255	FAREBNÁ MAKRA VYP. ČERVENÁ ZELENÁ MODRÁ JANTÁROVÁ ČERVENÁ & ZELENÁ ČERVENÁ & MODRÁ ČERVENÁ & JANTÁROVÁ ZELENÁ & MODRÁ ZELENÁ & JANTÁROVÁ MODRÁ & JANTÁROVÁ ČERVENÁ & ZELENÁ & MODRÁ ČERVENÁ & ZELENÁ & JANTÁROVÁ ČERVENÁ & MODRÁ & JANTÁROVÁ ZELENÁ & MODRÁ & JANTÁROVÁ ČERVENÁ & ZELENÁ & MODRÁ & JANTÁROVÁ

KANÁL 2 - REŽIM

Kanál	Hodnota	Funkcia
1	0 - 255	FAREBNÁ MAKRA POZRITE REŽIM KANÁLA 1
2	0 - 255	NADRADENÝ STLMOVAČ 0% - 100%

KANÁL 3 - REŽIM

Kanál	Hodnota	Funkcia
1	0 - 255	FAREBNÁ MAKRA POZRITE REŽIM KANÁLA 1
2	0 - 255	NADRADENÝ STLMOVAČ 0% - 100%
3	0 - 15 16 - 255	STROBOVANIE VYP. POMALY - RÝCHLO

KANÁL 4 - REŽIM

Kanál	Hodnota	Funkcia
1	0 - 255	ČERVENÁ 0% - 100%
2	0 - 255	ZELENÁ 0% - 100%
3	0 - 255	MODRÁ 0% - 100%
4	0 - 255	JANTÁROVÁ 0% - 100%

KANÁL 5 - REŽIM

Kanál	Hodnota	Funkcia
1	0 - 255	ČERVENÁ 0% - 100%
2	0 - 255	ZELENÁ 0% - 100%
3	0 - 255	MODRÁ 0% - 100%
4	0 - 255	JANTÁROVÁ 0% - 100%
5	0 - 255	NADRADENÝ STLMOVAČ 0% - 100%

KANÁL 6 - REŽIM

Kanál	Hodnota	Funkcia
1	0 - 255	ČERVENÁ 0% - 100%
2	0 - 255	ZELENÁ 0% - 100%
3	0 - 255	MODRÁ 0% - 100%
4	0 - 255	JANTÁROVÁ 0% - 100%
5	0 - 255	NADRADENÝ STLMOVAČ 0% - 100%
6	0 - 255	FAREBNÁ MAKRA POZRITE REŽIM KANÁLA 1

Keď bude použitý kanál 6, nebudú kanály 1, 2, a 3 fungovať.

KANÁL 7 - REŽIM

Kanál	Hodnota	Funkcia
1	0 - 255	ČERVENÁ 0% - 100%
2	0 - 255	ZELENÁ 0% - 100%
3	0 - 255	MODRÁ 0% - 100%
4	0 - 255	JANTÁROVÁ 0% - 100%
5	0 - 255	NADRADENÝ STLMOVAČ 0% - 100%
6	0 – 15 16 - 255	STROBOVANIE VYP. POMALY - RÝCHLO
7	0 - 255	FAREBNÁ MAKRA POZRITE REŽIM KANÁLA 1

Keď bude použitý kanál 7, nebudú kanály 1, 2, a 3 fungovať.

KANÁL 8 - REŽIM

Kanál	Hodnota	Funkcia
1	0 - 255	ČERVENÁ 0% - 100%
2	0 - 255	ZELENÁ 0% - 100%
3	0 - 255	MODRÁ 0% - 100%
4	0 - 255	JANTÁROVÁ 0% - 100%
5	0 - 255	NADRADENÝ STLMOVAČ 0% - 100%
6	0 - 15 16 - 255 0 - 255 0 - 31 32 - 255	STROBOVANIE/OVLÁDANIE RÝCHLOSTI/ CITLIVOSŤ NA ZVUK STROBOVANIE VYP. STROBOVANIE POMALY - RÝCHLO RÝCHLOSŤ PROGRAMU POMALY - RÝCHLO CITLIVOSŤ NA ZVUK CITLIVOSŤ NA ZVUK MIN.-MAX.
7	0 - 51 52 - 102 103 - 153 154 - 204 205 - 255	STLMENIE/VÝBER STATICKEJ FARBY/VÝBER ZMENY FARBY <u>VÝBER STLMENIA FARBY</u> REŽIM STLMENIA REŽIM FAREBNÉHO MAKRA REŽIM ZMENY FARBY REŽIM STLMENIA FARBY ZVUKOVO AKTIVOVANÝ REŽIM
8	0 - 255 0 - 15 16 - 31 32 - 47 48 - 63 64 - 79 80 - 95 96 - 111 112 - 127 128 - 143 144 - 159 160 - 175 176 - 191 192 - 207 208 - 223 224 - 239 240 - 255 0 - 15 16 - 31 32 - 47 48 - 63 64 - 79 80 - 95 96 - 111 112 - 127 128 - 143 144 - 159	FAREBNÁ MAKRA A REŽIMY FAREBNÁ MAKRA (Pre farby pozri režim Kanál 1 - DMX) REŽIM ZMENY FARBY ZMENA FARBY 1 ZMENA FARBY 2 ZMENA FARBY 3 ZMENA FARBY 4 ZMENA FARBY 5 ZMENA FARBY 6 ZMENA FARBY 7 ZMENA FARBY 8 ZMENA FARBY 9 ZMENA FARBY 10 ZMENA FARBY 11 ZMENA FARBY 12 ZMENA FARBY 13 ZMENA FARBY 14 ZMENA FARBY 15 ZMENA FARBY 16 REŽIM STLMENIA FARBY STLMENIE FARBY 1 STLMENIE FARBY 2 STLMENIE FARBY 3 STLMENIE FARBY 4 STLMENIE FARBY 5 STLMENIE FARBY 6 STLMENIE FARBY 7 STLMENIE FARBY 8 STLMENIE FARBY 9 STLMENIE FARBY 10

KANÁL 8 - REŽIM (pokračovanie)

	160 - 175	STLMENIE FARBY 11
	176 - 191	STLMENIE FARBY 12
	192 - 207	STLMENIE FARBY 13
	208 - 223	STLMENIE FARBY 14
	224 - 239	STLMENIE FARBY 15
	240 - 255	STLMENIE FARBY 16
		ZVUKOVO AKTIVOVANÝ REŽIM
	0 - 15	ZVUKOVO AKTIVOVANÝ REŽIM 1
	16 - 31	ZVUKOVO AKTIVOVANÝ REŽIM 2
	32 - 47	ZVUKOVO AKTIVOVANÝ REŽIM 3
	48 - 63	ZVUKOVO AKTIVOVANÝ REŽIM 4
	64 - 79	ZVUKOVO AKTIVOVANÝ REŽIM 5
	80 - 95	ZVUKOVO AKTIVOVANÝ REŽIM 6
	96 - 111	ZVUKOVO AKTIVOVANÝ REŽIM 7
	112 - 127	ZVUKOVO AKTIVOVANÝ REŽIM 8
	128 - 143	ZVUKOVO AKTIVOVANÝ REŽIM 9
	144 - 159	ZVUKOVO AKTIVOVANÝ REŽIM 10
	160 - 175	ZVUKOVO AKTIVOVANÝ REŽIM 11
	176 - 191	ZVUKOVO AKTIVOVANÝ REŽIM 12
	192 - 207	ZVUKOVO AKTIVOVANÝ REŽIM 13
	208 - 223	ZVUKOVO AKTIVOVANÝ REŽIM 14
	224 - 239	ZVUKOVO AKTIVOVANÝ REŽIM 15
	240 - 255	ZVUKOVO AKTIVOVANÝ REŽIM 16

Keď je Kanál 7 Medzi hodnotami 0-51, použijú sa kanály 1-7 a kanál 6 začne ovládať strobovanie.

Keď je Kanál 7 Medzi hodnotami 52-102, Kanál 8 je v režimu farebných maker a Kanál 6 začne ovládať strobovanie.

Keď je Kanál 7 Medzi hodnotami 103-153, Kanál 8 je v režimu farebnej zmeny a Kanál 6 začne ovládať strobovanie.

Keď je Kanál 7 Medzi hodnotami 154-204, Kanál 8 je v režimu stlmenia farby a Kanál 6 začne ovládať rýchlosť stlmenia farby.

Keď je Kanál 7 Medzi hodnotami 205-255, Kanál 8 je v režimu aktívneho zvuku a Kanál 6 začne ovládať citlivosť zvuku.

NAPÁJACÍ KÁBEL - DAISY CHAIN

Vďaka tejto funkcii môžete zapojiť zariadenie k ostatným pomocou vstupu IEC a výstupných portov. Množstvo, ktoré možno maximálnu zapojiť, je 30 zariadení. Potom budete potrebovať použiť novú zásuvku. Musí ísť o rovnaké zariadenia. Zariadenie NEMIEŠAJTE.

VÝMENA POISTKY

Odpojte jednotku od jej zdroja napájania. Vyberte napájací kábel z jednotky. Keď už bol kábel odmontovaný, nájdite držiak poistky, umiestnený vnútri napájacej zásuvky. Vložte skrutkovač na skrutky s plochou hlavou do napájacej zásuvky a jemne vypáčte von držiak poistky. Vyberte chybnú poistku a vymeňte za novú. Držiak poistky má tak isto držiak na náhradnú poistku.

ODSTRANOVANIE PROBLÉMOV

Nižšie je uvedených niekoľko obvyklých problémov, s ktorými sa užívateľ môže stretnúť, s riešeniami.

Jednotka nereaguje na DMX:

1. Skontrolujte, či sú DMX káble pripojené správne a sú správne pripojené (kolík 3 je „horúci“, na niektorých iných DMX zariadeniach môže byť "horúci kolík" 2). Tak isto skontrolujte, či sú všetky káble pripojené na správne konektory, záleží na tom, ako sú pripojené vstupy a výstupy.

Jednotka nereaguje na zvuk:

1. Tiché alebo vysoké zvuky jednotku neaktivujú.
2. Skontrolujte, či je zvukovo aktivovaný režim aktivovaný.

ČISTENIE

Kvôli zbytkom hmly, dymu a prachu je potrebné pravidelne čistiť vonkajšiu a vnútornú šošovku aby sa optimalizoval svetelný výstup.

1. Na utretie vonkajšieho krytu použite normálny čistiaci prostriedok na sklo a mäkkú látku.
 2. Vyčistite externú optiku s čistiacim prostriedkom na sklo a mäkkou tkaninou každých 20 dní.
 3. Vždy si dávajte pozor, aby ste úplne vysušili všetky časti pred zasunutím jednotky do zásuvky.
- Frekvencia čistenia závisí od prostredia, v ktorom zariadenie pracuje (t.j. dym, zbytky hmly, prach, rosa).

TECHNICKÉ ÚDAJE:

Model:	VPar Pak
Napätie:	100V ~ 240V/50~60Hz
LED:	5 x 4W 4-in-1 LED
Uhol lúča:	40 stupňov
Pracovná poloha:	Akákoľvek bezpečná pracovná poloha
Spotreba:	21W
Napájací kábel:	30 zar. max.
Poistka:	2 Amp
Hmotnosť zariadenia:	3 lb. 1,2 kg
Hmotnosť systému:	7 lb. / 3 kg.
Rozmery zariadenia:	9" (D) x 8,75" (Š) x 9,5" (V) 225 x 220 x 85 mm
Rozmery VPar Bag:	9" (D) x 8,75" (Š) x 9,5" (V) 225 x 200 x 240mm
Farby:	Farebný mix RGBA
Kanály DMX:	8 režimov DMX: 1 kanálový režim, 2 kanálový režim, 3 kanálový režim, 4 kanálový režim, 5 kanálový, 6 kanálový, 7 kanálový režim, 8 kanálový režim

Automatická detekcia napätia Toto zariadenie obsahuje automatický spínač napätia, ktorý po zapojení do zdroja napájania automaticky zistí stav napätia.

Upozornenie: Špecifikácie a zlepšenia konštrukcie tejto jednotky a tohto návodu podliehajú zmenám bez predchádzajúceho písomného ohlásenia.

Drahý zákazník,

Európska únia prijala smernicu pri obmedzení/zákaze používania nebezpečných látok. Táto smernica, uvádzaná ako ROHS je často diskutovanou témou v elektronickom priemysle.

Okrem iného, obmedzuje použitie šiestich materiálov Olovo (Pb), Ortuť (Hg), šesťmocný chróm (CR VI), kadmium (Cd), polybromátované bifenyly ako spomaľovač horenia (PBB), polybromidované difenyly sú tak isto spomaľovačmi horenia (PBDE). Smernica platí pre takmer všetky elektronické a elektrické zariadenia, ktorých prevádzkový režim obsahuje elektrické alebo elektromagnetické polia – v krátkosti: Každý druh elektroniky, ktoré máme okolo seba v domácnosti alebo v práci.

Ako výrobcovia výrobkov značiek AMERICAN AUDIO, AMERICAN DJ, ELATION Professional a ACCLAIM Lighting, sme povinní vyhovieť smernici RoHS. Preto už dva roky pred zavedením smernice sme začali hľadať alternatívne materiály a výrobné procesy, ktoré šetria životné prostredie.

Takže dávno predtým, než začala platiť smernica RoHS, všetky naše výrobky boli vyrábané tak, aby vyhovovali normám Európskej únie. Pri pravidelných auditoch a testoch materiálov stále môžeme zaistiť, aby komponenty, ktoré používame, vždy vyhovovali RoHS a že výrobný proces, pokiaľ to technológia umožňuje, šetrí životné prostredie.

Smernica ROHS je dôležitým krokom pri ochrane nášho životného prostredia. My, ako výrobcovia sa cítime zaviazaní, aby sme v tomto smere prispeli.

Každý rok končia na skládkach tony elektronických komponentov, ktoré sú škodlivé pre životné prostredie. Na zaistenie najlepšej možnej likvidácie alebo recyklácie elektronických komponentov, Európska únia prijala smernicu WEEE.

Systém WEEE (Likvidácia elektrických a elektronických zariadení) sa dá porovnať so systémom „Green Spot“, ktorý sa už niekoľko rokov používa. Výrobcovia musia prispieť k recyklácii odpadu v okamihu, kedy výrobok uvoľnia do predaja. Finančné zdroje, ktoré sú takto získané budú použité na vyvinutie spoločného systému odpadového hospodárstva. Preto dokážeme zaistiť profesionálny a voči životnému prostrediu šetrný program likvidácie a recyklácie.

Ako výrobcovia, sme súčasťou nemeckého systému EAR a prispievame do neho

(Registrácia v Nemecku: DE41027552)

To znamená, že výrobky spoločností AMERICAN DJ a AMERICAN AUDIO je možné bezplatne nechávať v zberných bodoch a použijú sa v recyklačnom programe. Produkty spoločnosti ELATION Professional, ktoré využívajú iba profesionáli, budeme spracovávať my. Pošlite prosím výrobky Elation priamo nám, keď uplynie ich životnosť, aby sme ich mohli profesionálne zlikvidovať.

Ako vyššie uvedené ROHS, smernica WEEE je dôležitým príspevkom k ochrane životného prostredia a sme radi, že môžeme vyčistiť životné prostredie pomocou tohto systému likvidácie.

Veľmi radi odpovieme na vaše otázky a vaše návrhy sú vítané na info@americandj.eu

A.D.J. Supply Europe B.V.
Junostraat 2
6468 EW Kerkrade
Holandsko
www.americandj.eu