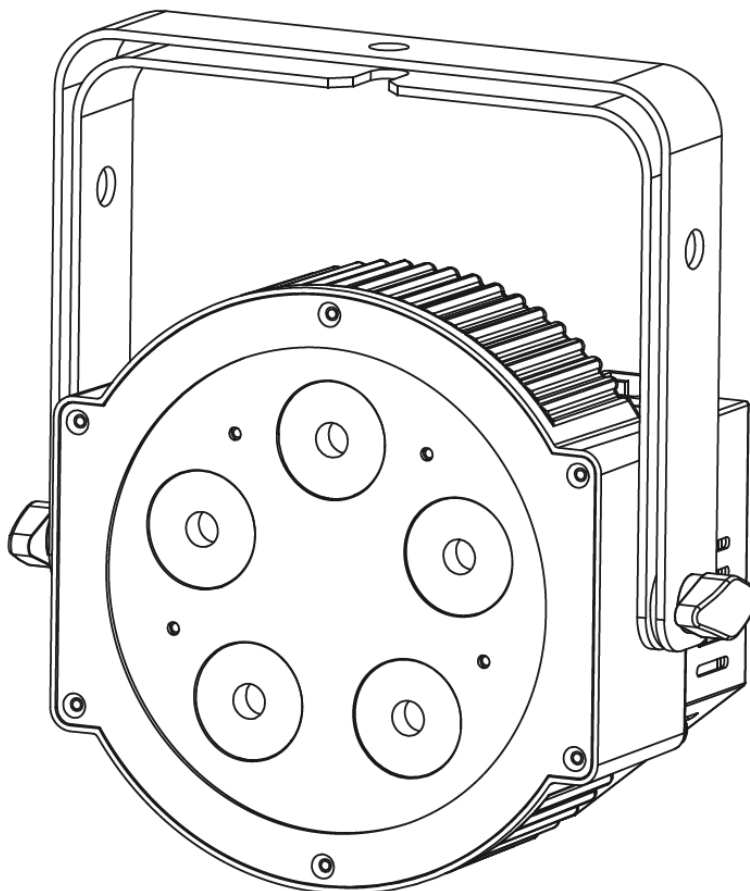




5PX HEX/5PX HEX PEARL



Uživatelská příručka

A.D.J. Supply Europe B.V.
Junostraat 2
6468 EW Kerkrade
Nizozemsko
www.adj.eu

©2018 ADJ Products, LLC všechna práva vyhrazena. Informace, specifikace, nákresy, obrázky a pokyny obsažené v tomto návodu se mohou bez předchozího upozornění měnit. Logo společnosti ADJ Products, LLC a identifikující názvy produktů a čísla zde obsažená jsou ochrannými známkami společnosti ADJ Products, LLC. Ochrana autorských práv zahrnuje veškeré formy a předměty spadající mezi materiály chráněné autorskými právy a také informace nyní garantované zákonem, soudně či dále v tomto dokumentu. Názvy produktů použité v tomto dokumentu mohou být ochrannými známkami nebo registrovanými ochrannými známkami jejich příslušných vlastníků a jsou tímto uznány. Veškeré značky a názvy produktů nepatřící společnosti ADJ Products, LLC jsou ochrannými známkami nebo registrovanými ochrannými známkami jejich příslušných vlastníků.

Společnost ADJ Products, LLC a všechny její přidružené společnosti se tímto zříkají jakékoliv odpovědnosti za škody na majetku, vybavení, budovách a jakékoliv elektřinou způsobené škody, úrazy a poranění vzniklé jakýmkoliv osobám, včetně přímé či nepřímé ekonomické ztráty související s používáním a spolehlivostí jakýchkoliv informací obsažených v tomto dokumentu a také se zříkají veškeré odpovědnosti za škody vzniklé v důsledku nesprávného, nebezpečného, nedostatečného a nedbalého sestavení, instalace, montáže, obsluhy a provozu tohoto produktu.

VERZE DOKUMENTU

Nejnovější revizi/aktualizaci této příručky najdete na webové stránce www.adj.com.

Datum	Verze dokumentu	Software Verze \geq	Režimy DMX kanálů	Poznámky
17/6/18	1	1.10	6/7/8/12	Úvodní vydání

Oznámení o úspoře energie v Evropě

Úspory energie (EP 2009/125/ES)

Úspory elektrické energie jsou klíčovým prvkem v ochraně životního prostředí. Vypněte prosím všechny elektrospotřebiče, které právě nepoužíváte. Chcete-li se vyhnout spotřebě elektrické energie v nečinném stavu, odpojte od napájení všechny elektrospotřebiče, které právě nepoužíváte. Děkujeme.

Obsah

ÚVOD	4
CHARAKTERISTIKA.....	4
INSTALACE.....	4
BEZPEČNOSTNÍ OPATŘENÍ	5
POPIS PŘÍSTROJE.....	7
DMX NASTAVENÍ.....	8
DMX ADRESOVÁNÍ.....	10
DMX vlastnosti a hodnoty.....	11
TABULKA BAREVNÝCH MAKER.....	12
TABULKA BAREVNÝCH MAKER.....	13
SYSTÉMOVÁ NABÍDKA	14
POKYNY K OBSLUZE	14
KONFIGURACE MASTER-SLAVE.....	17
OBSLUHA OVLADAČE DOTZ PAR RF.....	17
GRAF KŘIVKY STMÍVAČE	18
ROZMĚROVÝ VÝKRES	19
ŘETĚZENÍ NAPÁJENÍ VÍCE ZAŘÍZENÍ	19
ŘEŠENÍ PROBLÉMŮ	19
ČIŠTĚNÍ.....	20
SPECIFIKACE	20
ROHS – Velký příspěvek k zachování životního prostředí.....	21
OEEZ – Směrnice o odpadních elektrických a elektronických zařízeních	22
POZNÁMKY	23

ÚVOD

Rozbalení: Děkujeme, že jste si zakoupili 5PX Hex od společnosti ADJ Products, LLC. Každé zařízení bylo důkladně otestováno a odesláno v bezvadném funkčním stavu. Pečlivě zkontrolujte, zda během přepravy nedošlo k poškození obalového kartonu. Zdá-li se vám karton poškozený, pečlivě zkontrolujte, nedošlo-li k poškození obsahu balení, a ujistěte se, že veškeré příslušenství nutné k provozu zařízení dorazilo neporušené. V případě, že došlo k poškození obsahu nebo chybí některé části, kontaktujte prosím bezplatnou zákaznickou linku a vyžádejte si další pokyny. Nevracejte prosím toto zařízení zpět prodejci bez předchozího kontaktování zákaznické podpory.

Úvod: 5PX Hex od ADJ je DMX kompatibilní LED reflektor. Toto zařízení lze použít samostatně v režimu standalone nebo připojené v konfiguraci Master/Slave. Má tři provozní režimy: režim aktivace zvukem (Sound Active), režim programu, režim RGBWA + UV stmívače, režim statické barvy a režim DMX ovládání. 5PX Hex má 4 režimy DMX kanálů: 6, 7, 8 a 12 kanálů.

Zákaznická podpora: Narazíte-li na jakýkoliv problém, neváhejte kontaktovat svůj oblíbený obchod se značkou American Audio. Nabízíme také možnost kontaktovat nás přímo: Můžete nás kontaktovat přímo na stránkách www.adj.eu nebo prostřednictvím e-mailu na adrese: support@adj.eu

Upozornění! Nevystavujte toto zařízení dešti nebo vlhku, snížíte tím a předcházíte tak nebezpečí úrazu elektrickým proudem nebo požáru.

Pozor! Uvnitř zařízení nejsou žádné uživatelem opravitelné části. Nepokoušejte se přístroj sami opravovat, připravili byste se tím o výrobní záruku. Ve velice nepravděpodobném případě, že bude vaše zařízení vyžadovat servis, neváhejte kontaktovat společnost ADJ Products, LLC.

Bude-li to možné, recyklujte PROSÍM obalový kartón.

CHARAKTERISTIKA

- Více barev
- 5 provozních režimů
- Elektronické stmívání 0–100 %
- 5 křivek stmívače
- Protokol DMX-512
- 3pinový a 5pinový DMX konektor
- Čtyři režimy DMX: 6kanálový režim, 7kanálový režim, 8kanálový režim a 12kanálový režim.
- Kompatibilní s Dotz Par RF (není součástí balení)
- Řetězení napájení více zařízení (viz stranu 19)

Příslušenství:

1x napájecí kabel

INSTALACE

Zařízení by mělo být uchyceno pomocí montážních svorek (nejsou součástí dodávky), kterými by mělo být připevněno k nosnému držáku (ten je součástí zařízení). Vždy se ujistěte, že je zařízení pevně přimontováno, abyste zabránili vibracím a klouzání během provozu. Vždy se také ujistěte, že je struktura, na kterou zařízení upevňujete bezpečná a stabilní a je schopná udržet desetinásobek hmotnosti zařízení. Kromě toho při instalaci vždy používejte bezpečnostní kabel, který je schopen unést až dvanáctinásobek hmotnosti zařízení. Vybavení musí být instalováno profesionálem a je nutno jej instalovat do míst, kde bude mimo dosah lidí.

BEZPEČNOSTNÍ OPATŘENÍ

- Vyhněte se používání zařízení v dešti nebo vlhkém prostředí, snížíte nebezpečí vzniku požáru nebo úrazu elektrickým proudem.
- Nevlévejte do zařízení vodu ani jiné tekutiny.
- Nepokoušejte se zařízení provozovat, má-li poškozený napájecí kabel. Nepokoušejte se z elektrického kabelu odstranit nebo ulomit zemnicí kolík. Tento kolík má za úkol snižovat nebezpečí úrazu elektrickým proudem a nebezpečí vzniku požáru v případě vnitřního zkratu.
- Před jakýmkoliv zapojováním zařízení odpojte od hlavního zdroje napětí.
- Za žádných okolností nesnímejte kryt. Uvnitř nejsou žádné uživatelem opravitelné části.
- Nikdy zařízení nepoužívejte, je-li odstraněn kryt.
- Nikdy toto zařízení nepřipojujte k dimmer packu
- Ujistěte se, že je zařízení namontováno v místě, které umožňuje řádnou ventilaci. Mezi tímto zařízením a zdí ponechejte alespoň 15 cm volného prostoru.
- Nepokoušejte se zařízení provozovat, došlo-li k jeho poškození.
- Toto zařízení je konstruováno pouze pro vnitřní použití, jeho použití ve vnějších prostorách ruší všechny záruky.
- Při delším nepoužívání odpojte zařízení od zdroje napětí.
- Vždy zařízení namontujte bezpečně a tak, aby bylo stabilní.
- Napájecí kabely by měly být vždy vedeny tak, aby se po nich nešlapalo a nedocházelo k jejich poškození věcmi o ně opřenými nebo na ně položenými. Zvláštní pozornost by měla být věnována místu, kde ústí z přístroje.
- Čištění – Zařízení čistěte pouze dle doporučení výrobcem. Detaily o čištění na straně 20.
- Teplota – Neumísťujte přístroj blízko zdrojů tepla, jako jsou radiátory, ohřívače vzduchu, konvektory, nebo jiných zařízení (včetně zesilovačů), které produkují teplo.
- Zařízení by mělo být opraveno kvalifikovaným personálem v následujících případech:
 - A. Šňůra nebo zdířka zdroje napětí byla poškozena.
 - B. Na zařízení spadl předmět nebo došlo k rozlití tekutiny do zařízení.
 - C. Zařízení bylo vystaveno dešti nebo vodě.
 - D. Zařízení nepracuje normálně nebo vykazuje opakované změny ve výkonu.
 - E. Zařízení spadlo a/nebo bylo vystaveno hrubému zacházení.



RIZIKOVÁ SKUPINA 3 – RIZIKO VYSTAVENÍ ULTRAFIALOVÉMU (UV) ZÁŘENÍ!

ZAŘÍZENÍ EMITUJE Z UV LED ULTRAFIALOVÉ (UV) SVĚTLO VYSOKÉ INTENZITY.

POUŽÍVEJTE ŘÁDNOU OCHRANU OČÍ A KŮŽE.

VYHNĚTE SE DELŠÍM PERIODÁM VYSTAVENÍ UV ZÁŘENÍ Z UV LED.

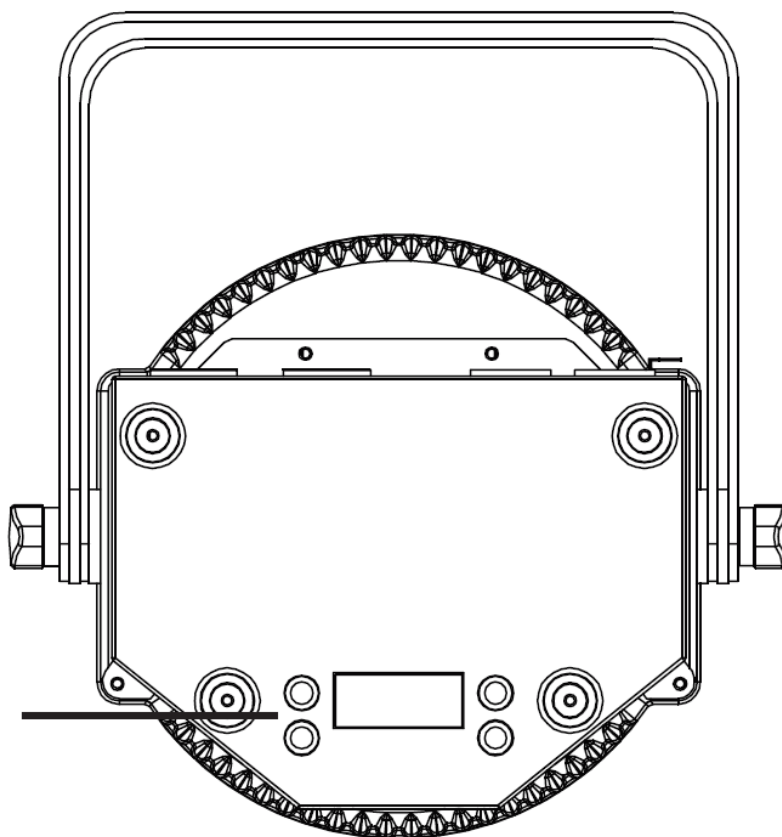
VYHNĚTE SE NOŠENÍ OBLEČENÍ BÍLÉ BARVY A/NEBO POUŽÍVÁNÍ (UV) BAREV NA KŮŽI.

VYHNĚTE SE PŘÍMÉMU VYSTAVENÍ OČÍ A/NEBO POKOŽKY NA VZDÁLENOSTI KRATŠÍ NEŽ 3,3 m.

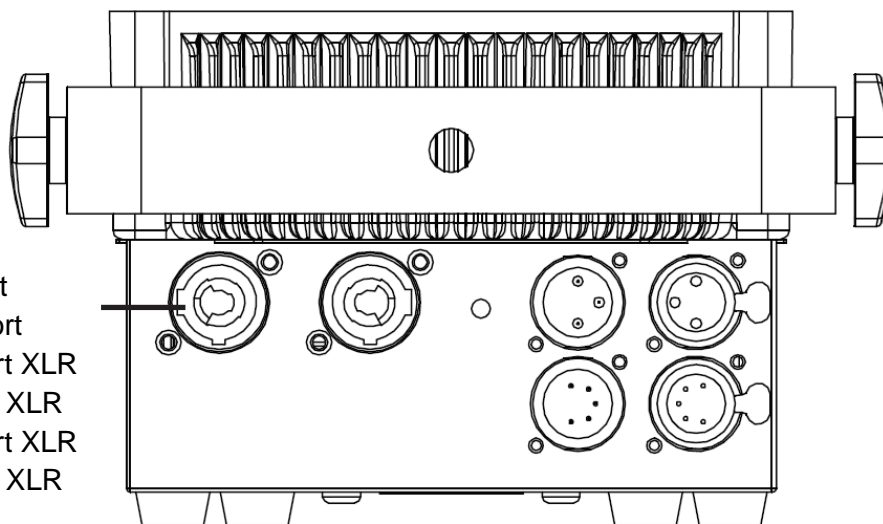
ZAŘÍZENÍ NEPROVOZUJTE, MÁ-LI POŠKOZENOU NEBO CHYBĚJÍCÍ VNĚJŠÍ KRYT.

NEDÍVEJTE SE PŘÍMO DO (UV) SVĚTLA A NEDÍVEJTE SE PŘÍMO NA (UV) SVĚTLO POMOCÍ OPTICKÝCH NÁSTROJŮ, KTERÉ MOHOU ZESILOVAT SVĚTELNÝ/VYZAŘOVANÝ VÝSTUP.

JEDINCI TRPÍCÍ PORUCHAMI ZRAKU, PORUCHAMI ZPŮSOBENÝMI VYSTAVENÍ SLUNEČNÍMU SVĚTLU NEBO JEDINCI UŽÍVAJÍCÍ MEDIKACI CITLIVOU NA SVĚTLO MOHOU PŘI VYSTAVENÍ ULTRAFIALOVÉMU (UV) SVĚTLU EMITOVANÉMU Z TOHOTO ZAŘÍZENÍ POCÍŤOVAT NEVOLNOST.



LCD displej
Tlačítko MODE
Tlačítko nahoru (UP)
Tlačítko dolů (DOWN)
Tlačítko ENTER



Vstupní napájecí port
Výstupní napájecí port
Výstupní 3pinový port XLR
Vstupní 3pinový port XLR
Výstupní 5pinový port XLR
Vstupní 5pinový port XLR

DMX NASTAVENÍ

DMX-512: DMX je zkratka pro digitální multiplex. Jedná se o univerzální protokol používaný coby forma komunikace mezi ovladači a inteligentními zařízeními. DMX ovladač vysílá DMX datové instrukce z ovladače do zařízení. DMX data jsou vysílána jako sériová data, která cestují z přístroje do přístroje skrz XLR konečky DATA IN a DATA OUT, jež se nacházejí na všech DMX zařízeních (většina ovladačů má pouze konečku DATA OUT).

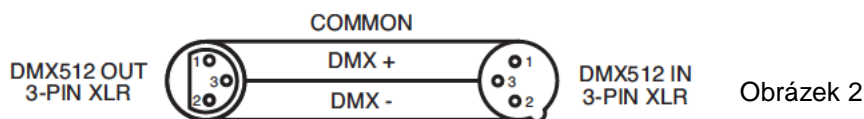
DMX spojování: DMX je jazyk, který umožňuje spojovat veškeré výrobky a modely různých výrobců a ovládat je jediným ovladačem. To lze provést pouze se zařízeními a ovladačem, které jsou DMX kompatibilní. K zajištění řádného přenosu DMX dat při používání několika DMX zařízení doporučujeme použít co nejkratší možnou kabelovou trasu. Pořadí, ve kterém jsou zařízení v DMX linii spojeny, neovlivňuje DMX adresování. Například; zařízení, které má přidělenou DMX adresu 1, může být umístěno kdekoli v DMX linii, na začátku, na konci nebo kdekoli uprostřed. Jakmile má zařízení přidělenou DMX adresu 1, DMX ovladač ví, že má posílat DATA přidělená k adrese 1 tomuto zařízení, ať už je umístěno kdekoli v DMX řetězci.

Požadavky na datový kabel (DMX kabel) (pro DMX provoz): 5PX Hex lze ovládat pomocí protokolu DMX-512. Má 4 režimy DMX kanálů. Adresa DMX se nastaví na zadním panelu přístroje. Vaše zařízení a DMX ovladač vyžadují pro datový vstup a výstup použití standardního 3pinového konektoru (Obrázek 1). Doporučujeme použití kabelů Accu Cable DMX. Vyrábíte-li vlastní kabely, použijte standardní stíněný kabel 110–120 Ω (tento kabel lze zakoupit téměř v každém profesionálním obchodě s osvětlovacími potřebami). Vaše kabely by měly být zakončeny zástrčkou konektoru XLR na jedné straně a zásuvkou konektoru XLR na straně druhé. Pamatujte také na to, že DMX kabel musí být řetězen a nelze jej dělit.



Obrázek 1

Upozornění: Při výrobě vlastních kabelů se řiďte dle obrázků 2 a 3. U XLR konektoru nepoužívejte zemnicí kolík. Nepřipojujte stínící vodič kabelu k zemnicímu kolíku a nedovolte kontakt stínícího vodiče s vnějším pouzdem XLR. Uzemnění stínění může způsobit zkrat a nestabilní chování.



Obrázek 2



Obrázek 3

Konfigurace pinů XLR
Pin1 = Zem
Pin2 = Data Compliment (-)
Pin3 = Data True (+)

Zvláštní poznámky: Zakončení řetězce. Používáte-li delší kabelové trasy, je možné, že na posledním zařízení bude z důvodu předejití nestabilního chování soustavy nutné použít terminátor. Terminátor je rezistor 110–120 Ω , 1/4 W, který se zapojí mezi piny 2 a 3 zástrčky XLR (DATA + a DATA -). Ten se zasune do zásuvky XLR na posledním zařízení v řetězci, čímž se řetězec ukončí. Použitím terminátoru (ADJ součástka číslo Z-DMX/T) snížíte možnost nestabilního chování soustavy.



Zakončení snižuje signálové chyby a pomáhá předcházet problémům s přenosem signálu a interferencím. Doporučujeme také připojit DMX konečku (odpor 120 Ω , 1/4 W) mezi PIN 2 (DMX -) a PIN 3 (DMX +) posledního zařízení.

Obrázek 4

DMX NASTAVENÍ (pokračování)

5pinové konektory XLR DMX. Někteří výrobci používají namísto 3pinových kabelů pro DATA přenos 5pinové DMX kabely. 5pinové DMX zařízení může být použito v 3pinové DMX linii. Při zapojení standardního 5pinového datového kabelu do 3pinové linie je třeba použít kabelový adaptér. Tyto adaptéry jsou dostupné ve většině obchodů s elektronikou. Tabulka níže ukazuje správnou konverzi kabelů.

Konverze 3pinový XLR na 5pinový XLR		
Vodič	3pinový konektor XLR – zásuvka (výstup)	5pinový konektor XLR – zástrčka (vstup)
Zem/stínění	Pin 1	Pin 1
Data Compliment (signál -)	Pin 2	Pin 2
Data True (signál +)	Pin 3	Pin 3
Nepoužito		Nepoužívat
Nepoužito		Nepoužívat

DMX ADRESOVÁNÍ

Aby správná zařízení reagovala na správný řídicí signál přicházející z ovladače, měla být při použití DMX ovladače všem zařízením přidělena počáteční DMX adresa. Tato digitální počáteční adresa je v podstatě číslo kanálu, od kterého začne zařízení „poslouchat“ digitální řídicí informace vyslané DMX ovladačem. Přidělení této počáteční DMX adresy dosáhnete nastavením správné DMX adresy na digitálním displeji, který se nachází na zařízení.

Můžete buď nastavit stejnou počáteční adresu všem zařízením či skupině zařízení, nebo nastavit různé adresy každému jednotlivému zařízení. Nastavení všech zařízení na stejnou DMX adresu způsobí, že všechna zařízení budou ovládána stejně, jinými slovy, změna nastavení jednoho kanálu ovlivní všechna zařízení zároveň.

Nastavíte-li každému zařízení jinou DMX adresu, každé zařízení začne „poslouchat“ číslo kanálu, které jste nastavili, v závislosti na množství DMX kanálů každého zařízení. To znamená, že změna nastavení jednoho kanálu ovlivní pouze vybrané zařízení.

V případě zařízení 5PX Hex byste v 12kanálovém režimu měli nastavit počáteční DMX adresu prvního zařízení na 1, druhého zařízení na 13 (12 + 1), třetího zařízení na 25 (13 + 12) atd. (Podrobnosti najdete v tabulce níže.)

Kanálový režim	Zařízení 1 Adresa	Zařízení 2 Adresa	Zařízení 3 Adresa	Zařízení 4 Adresa
6 kanálů	1	7	13	19
7 kanálů	1	8	15	22
8 kanálů	1	9	17	25
12 kanálů	1	13	25	37

DMX vlastnosti a hodnoty

6 K	7 K	8 K	12 K	
1	1	1	1	0–255 <u>Červená</u> 0–100 %
2	2	2	2	0–255 <u>Zelená</u> 0–100 %
3	3	3	3	0–255 <u>Modrá</u> 0–100 %
4	4	4	4	0–255 <u>Bílá</u> 0–100 %
5	5	5	5	0–255 <u>Jantarová</u> 0–100 %
6	6	6	6	0–255 <u>UV</u> 0–100 %
	7	7	7	0–255 <u>Hlavní stmívač</u> 0–100 %
		8	8	0–31 32–63 64–95 96–127 128–159 160–191 192–223 224–255 <u>Stroboskop</u> LED vyp. LED zap. Stroboskop pomalu – rychle LED zap. Pulzující stroboskop pomalu – rychle LED zap. Náhodný stroboskop LED zap.
			9	0–255 <u>Barvené makro</u> Tabulku barevných maker najdete na stranách 12–13.
			10	0–20 21–40 41–60 61–80 81–100 101–120 121–140 141–255 <u>Programy</u> Bez funkce Změna 30 barev Změna 6 barev Prolínání barev Změna 30 barev dle hudby Změna 6 barev dle hudby Prolínání 6 barev dle hudby Bez funkce
			11	0–255 0–255 <u>Rychlost programu / citlivost na zvuk</u> Pomalou – rychle Nejnižší citlivost – nejvyšší citlivost
			12	0–20 21–40 41–60 61–80 81–100 101–255 <u>Režimy stmívače</u> Standardní Jevištní TV Architektonická Divadelní Výchozí pro nastavení zařízení

TABULKA BAREVNÝCH MAKER

Barva č.	DMX HODNOTA	INTENZITA BAREV RGBWA + UV					
		ČERVENÁ	ZELENÁ	MODRÁ	BÍLÁ	JANTAROVÁ	UV
VYP.	0	0	0	0	0	0	0
Barva 1	1–4	80	255	234	80	0	0
Barva 2	5–8	80	255	164	80	0	0
Barva 3	9–12	77	255	112	77	0	0
Barva 4	13–16	117	255	83	83	0	0
Barva 5	17–20	160	255	77	77	0	0
Barva 6	21–24	223	255	83	83	0	0
Barva 7	25–28	255	243	77	77	0	0
Barva 8	29–32	255	200	74	74	0	0
Barva 9	33–36	255	166	77	77	0	0
Barva 10	37–40	255	125	74	74	0	0
Barva 11	41–44	255	97	77	74	0	0
Barva 12	45–48	255	71	77	71	0	0
Barva 13	49–52	255	83	134	83	0	0
Barva 14	53–56	255	93	182	93	0	0
Barva 15	57–60	255	96	236	96	0	0
Barva 16	61–64	238	93	255	93	0	0
Barva 17	65–68	196	87	255	87	0	0
Barva 18	69–72	150	90	255	90	0	0
Barva 19	73–76	100	77	255	77	0	0
Barva 20	77–80	77	100	255	77	0	0
Barva 21	81–84	67	148	255	67	0	0
Barva 22	85–88	77	195	255	77	0	0
Barva 23	89–92	77	234	255	77	0	0
Barva 24	93–96	158	255	144	144	0	0
Barva 25	97–100	255	251	153	153	0	0
Barva 26	101–104	255	175	147	147	0	0
Barva 27	105–108	255	138	186	138	0	0
Barva 28	109–112	255	147	251	147	0	0
Barva 29	113–116	151	138	255	138	0	0
Barva 30	117–120	100	138	255	138	0	0
Barva 31	121–124	138	169	255	138	0	0
Barva 32	125–128	255	255	255	255	0	0

TABULKA BAREVNÝCH MAKER

Barva č.	DMX HODNOTA	INTENZITA BAREV RGBWA + UV					
		ČERVENÁ	ZELENÁ	MODRÁ	BÍLÁ	JANTAROVÁ	UV
Barva 33	129–132	255	206	143	0	0	0
Barva 34	133–136	254	177	153	0	0	0
Barva 35	137–140	254	192	138	0	0	0
Barva 36	141–144	254	165	98	0	0	0
Barva 37	145–148	254	121	0	0	0	0
Barva 38	149–152	176	17	0	0	0	0
Barva 39	153–156	96	0	11	0	0	0
Barva 40	157–160	234	139	171	0	0	0
Barva 41	161–164	224	5	97	0	0	0
Barva 42	165–168	175	77	173	0	0	0
Barva 43	169–172	119	130	199	0	0	0
Barva 44	173–176	147	164	212	0	0	0
Barva 45	177–180	88	2	163	0	0	0
Barva 46	181–184	0	38	86	0	0	0
Barva 47	185–188	0	142	208	0	0	0
Barva 48	189–192	52	148	209	0	0	0
Barva 49	193–196	0	46	35	0	0	0
Barva 50	197–200	8	107	222	0	0	0
Barva 51	201–204	107	156	231	0	0	0
Barva 52	205–208	165	198	247	0	0	0
Barva 53	209–212	0	83	115	0	0	0
Barva 54	213–216	0	97	166	0	0	0
Barva 55	217–220	1	100	167	0	0	0
Barva 56	221–224	0	40	86	0	0	0
Barva 57	225–228	209	219	182	0	0	0
Barva 58	229–232	42	165	85	0	0	0
Barva 59	233–236	255	0	0	0	0	0
Barva 60	237–240	0	255	0	0	0	0
Barva 61	241–244	0	0	255	0	0	0
Barva 62	245–248	0	0	0	255	0	0
Barva 63	249–252	0	0	0	0	255	0
Barva 64	253–255	0	0	0	0	0	255

SYSTÉMOVÁ NABÍDKA

MENU (Nabídka)	PODNABÍDKA	MOŽNOSTI/HODNOTY	POPIS
Display Menu	V110		
Menu Function	Set ADDR 001	A001-512	DMX adresování
	Channel Mode	6/7/8/12	Režimy DMX kanálů
	Dimmer Curve	Standard (dC00) Stage (dC01) TV (dC02) Architec (dC03) Theatre (dC04)	Nastavení křivky stmívače
	NO DMX Hold	Hold/blc (Blackout)/ Soun (Sound Active)	Ztraceno nastavení DMX
	Program Mode	P-01~07	Automatické programy
	Color Macros	C-00~63	Režim barevných maker
	Dimmer Mode	r: 000~255 g: 000~255 b: 000~255 u: 000~255 A: 000~255 U: 000~255	Režim stmívače
	Sound Active	So00~30	Režim ovládání zvukem (Sound Active)
	Remote Activation	rFon or rFoF	Aktivace dálkovým čidlem
Slave	SLAV	Nastavení Slave	

POKYNY K OBSLUZE

Zámek ovládacího panelu:

Ovládací panel se zamkne, pokud po dobu 30 sekund nedojde k stisknutí žádného tlačítka. Chcete-li panel odemknout, stiskněte a podržte tlačítko MODE po dobu alespoň 3 sekund.

Provozní režimy:

5PX Hex má pět provozních režimů:

- Režim DMX ovládání – Tato funkce umožňuje ovládání jednotlivých vlastností přístroje pomocí standardního DMX 512 ovladače.
- Režim RGBWA + UV stmívače – Zde volíte jednu z šesti barev, která zůstane statická, nebo upravujete intenzitu jednotlivých barev, čímž vytvoříte barvu vlastní.
- Režim aktivace zvukem – Zařízení bude reagovat na zvuk a procházet vestavěné programy. Citlivost na zvuk lze nastavit.
- Režim programu – Zde lze vybrat ze 7 vestavěných programů. Rychlost změny barev a prolínání barev lze upravit.
- Režim statické barvy – Zde lze vybrat z 63 barev.

Režim RGBWA + UV stmívače:

V tomto režimu můžete upravit jednotlivé barvy a vytvořit tak vlastní požadovanou barvu.

1. Zapojte zařízení a opakovaně stiskněte tlačítko MODE dokud:
2. Na displeji je zobrazeno „rXXX“, nacházíte se v režimu červeného stmívače. Tlačítka nahoru a dolů provedte úpravu intenzity. Poté, co upravíte intenzitu nebo v případě, že chcete přeskočit na další barvu, stiskněte tlačítko ENTER.
3. Na displeji je zobrazeno „gXXX“, nacházíte se v režimu zeleného stmívače. Tlačítka nahoru a dolů provedte úpravu intenzity.
4. Na displeji je zobrazeno „bXXX“, nacházíte se v režimu modrého stmívače. Tlačítka nahoru a dolů provedte úpravu intenzity.
5. Je-li na displeji zobrazeno „uXXX“, nacházíte se v režimu bílého stmívače. Tlačítka nahoru a dolů provedte úpravu intenzity.
6. Na displeji je zobrazeno „aXXX“, nacházíte se v režimu jantarového stmívače. Tlačítka nahoru a dolů provedte úpravu intenzity.
7. Na displeji je zobrazeno „uXXX“, nacházíte se v režimu UV stmívače. Tlačítka nahoru a dolů provedte úpravu intenzity.

Režim programu:

V tomto režimu můžete vybrat k spuštění 1 ze 7 programů. Rychlost prolínání a rychlost programu lze upravit.

1. Zapojte zařízení a opakovaně stiskněte tlačítko MODE, dokud se nezobrazí „P-XX“. XX zde představuje aktuální zobrazené číslo programu.
2. Tlačítka nahoru nebo dolů najdete požadovaný program.
3. Stiskem tlačítka ENTER upravte rychlost prolínání, „00“ je nejpomalejší prolínání, „30“ je nejrychlejší prolínání.
4. Stiskem tlačítka ENTER upravte rychlost změny barev, „00“ je nejnižší rychlost, „30“ je nejvyšší rychlost.

Režim DMX:

Provoz s DMX ovladačem nabízí uživateli prostor k vytvoření vlastních programů šitých na míru jeho individuálním potřebám. 5PX Hex má 4 režimy DMX: 6kanálový režim, 7kanálový režim, 8kanálový režim a 12kanálový režim. Detailní popis DMX vlastností najdete na straně 11.

1. Tato funkce vám umožní ovládat jednotlivé vlastnosti zařízení pomocí standardního ovladače DMX-512.
2. Chcete-li zařízení provozovat v režimu DMX, opakovaně stiskněte tlačítko MODE, dokud se nezobrazí „Axxx“. xxx představuje aktuální zobrazenou adresu. Tlačítka nahoru nebo dolů zvolte požadovanou DMX adresu, poté stiskněte tlačítko ENTER a zvolte režim DMX kanálů.
3. Tlačítka nahoru nebo dolů listujete různými režimy kanálů DMX. Kanálové režimy jsou zobrazeny níže:
 - Chcete-li zařízení provozovat v 6kanálovém DMX režimu, opakovaně stiskněte tlačítko MODE, dokud se nezobrazí „Ch06“. Toto je 6kanálový DMX režim.
 - Chcete-li zařízení provozovat v 7kanálovém DMX režimu, opakovaně stiskněte tlačítko MODE, dokud se nezobrazí „Ch07“. Toto je 7kanálový DMX režim.
 - Chcete-li zařízení provozovat v 8kanálovém DMX režimu, opakovaně stiskněte tlačítko MODE, dokud se nezobrazí „Ch08“. Toto je 8kanálový DMX režim.
 - Chcete-li zařízení provozovat v 12kanálovém DMX režimu, opakovaně stiskněte tlačítko MODE, dokud se nezobrazí „Ch12“. Toto je 12kanálový DMX režim.
4. DMX hodnoty a vlastnosti najdete na straně 11.
5. Jakmile vyberete požadovaný kanálový režim DMX, připojte zařízení pomocí konektorů XLR k libovolnému standardnímu ovladači DMX.

Režim ovládání zvukem (Sound Active):

V tomto režimu bude 5PX Hex reagovat na zvuk a měnit jednotlivé barvy.

1. Zapojte zařízení a opakovaně stiskněte tlačítko MODE, dokud se nezobrazí „SoXX“. XX zde představuje úroveň citlivosti na zvuk. Nyní tlačítka nahoru a dolů proveďte úpravu citlivosti. „00“ je nejnižší citlivost, „30“ je citlivost nejvyšší.

Režim statické barvy:

1. Zapojte zařízení a opakovaně stiskněte tlačítko MODE, dokud se nezobrazí „C-XX“. XX zde představuje aktuálně zobrazené číslo barvy.

2. Na výběr máte z 63 barev. Tlačítka nahoru a dolů najdete požadovanou barvu.

Křivka stmívače:

Slouží k nastavení křivky stmívače používané v DMX režimu. Graf křivky stmívače je na straně 18.

1. Zapojte zařízení a opakovaně stiskněte tlačítko MODE, dokud se nezobrazí DMX adresa.

2. Opakovaně stiskněte tlačítko ENTER, dokud se nezobrazí „dCXX“. Toto je nastavení stmívače. XX zde představuje aktuální stmívací režim.

3. Tlačítka nahoru a dolů najdete požadovanou křivku stmívače. Jakmile budete s výběrem hotovi, stiskněte tlačítko ENTER.

- dC00 – standardní
- dC01 – jevištní
- dC02 – televizní
- dC03 – architektonická
- dC04 – divadelní

Aktivace RF ovládání:

Tato funkce slouží k aktivaci a deaktivaci radiofrekvenčního (RF) dálkového ovládání. Je-li tato funkce aktivní, můžete těleso ovládat pomocí dálkového ovladače Dotz Par RF. Na další straně najdete popis ovládání a funkci ovladače.

1. Zapojte zařízení a opakovaně stiskněte tlačítko MODE, dokud se nezobrazí „rFXX.“ XX zde představuje buď „on“ (zap.), nebo „oFF“ (vyp.).

2. Tlačítka nahoru nebo dolů aktivujte (ON) funkci dálkového ovládání nebo ji deaktivujte (OFF).

DMX stav:

Tento režim slouží jako pohotovostní režim pro případ ztráty DMX signálu. V takovém případě přístroj přejde na provozní režim zvolený v nastavení. Tento režim lze také nastavit jako provozní režim, do kterého se přístroj zapne při spuštění.

1. Opakovaně stiskněte tlačítko MODE, dokud se na displeji nezobrazí DMX adresa. Opakovaně stiskněte tlačítko ENTER, dokud se nezobrazí „Soun“, „HOLd“, nebo „bIC“.

2. Tlačítka nahoru a dolů najdete režim, který chcete aktivovat v případě ztráty napájení nebo signálu DMX.

- „bIC“ (Blackout) – Jestliže dojde ke ztrátě nebo přerušení DMX signálu, přístroj automaticky přejde do pohotovostního režimu.

- „HOLd“ (poslední stav) – Jestliže dojde ke ztrátě nebo přerušení DMX signálu, zařízení zůstane v posledním DMX nastavení. Jestliže přístroj zapnete a je nastaven tento režim, automaticky se obnoví poslední DMX nastavení.

- „Soun“ (aktivace zvukem) – Jestliže dojde ke ztrátě nebo přerušení DMX signálu, přístroj automaticky přejde do režimu ovládání zvukem.

3. Najděte požadované nastavení a stiskněte ENTER. Vaše nastavení se automaticky uloží.

KONFIGURACE MASTER-SLAVE

Konfigurace Master-Slave:

Tato funkce umožňuje propojování jednotek a jejich provoz v režimu Master-Slave. Při provozu v tomto režimu (Master-Slave) se jedna jednotka chová jako řídicí a ostatní jednotky reagují na vestavěné programy řídicí jednotky. Kterékoliv zařízení může působit jako Master (hlavní) nebo Slave (podřízené), pouze jediné zařízení však může být naprogramováno, aby působilo ve funkci Master.

Master-Slave propojení a nastavení:

1. Propojte zařízení pomocí XLR konektorů na jejich zadní straně. K propojení zařízení použijte standardní XLR datové kabely. Nezapomeňte, že zástrčka XLR je vstup a zásuvka XLR je výstup. První zařízení v řetězci (Master) využije pouze zásuvku XLR. Poslední zařízení v řetězci využije pouze zástrčku XLR.
2. Nastavte zařízení Master (hlavní) do požadovaného provozního režimu.
3. Připojte první zařízení Slave k zařízení Master.
4. U zařízení Slave opakovaně stiskněte tlačítko MODE, dokud se nezobrazí „SLAV“. Zařízení v režimu Slave se nyní budou řídit zařízením s konfigurací Master.

OBSLUHA OVLADAČE DOTZ PAR RF

Dálkové ovládaní Dotz Par RF (prodáváno samostatně) má mnoho různých funkcí a umožňuje vám ovládat vaše zařízení typu Dotz Par na velkou vzdálenost. Dálkové ovládaní může systémy ovládat až na vzdálenost 25 metrů. Chcete-li použít dálkový ovladač, musíte nejprve aktivovat přijímač tělesa, to provedete dle pokynů na straně 16.

BLACKOUT – Stiskem tohoto tlačítka se zařízení přepne do režimu Blackout.

FADE – Toto tlačítko aktivuje program prolínání.

COLOR – Toto tlačítko aktivuje režim statické barvy. Tlačítka „+“ a „-“ přepínají mezi barvami a najdete požadovanou barvu.

PROGRAMS – Toto tlačítko aktivuje režim vestavěných programů. Tlačítka „+“ a „-“ přepínají mezi 7 programy a najdete požadovaný program.

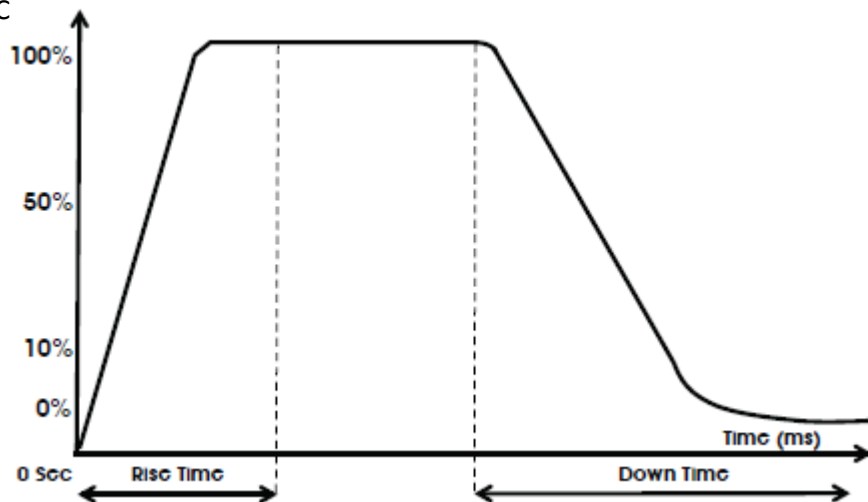
SOUND ACTIVE – Toto tlačítko spouští režim aktivace zvukem.

AUTO RUN – Je-li zařízení v režimu programu, stiskem tohoto tlačítka a použitím tlačítek „+“ a „-“ upravujete rychlost vestavěných programů. Toto tlačítko lze použít také k aktivaci režimu programu.

Tlačítka „+“ a „-“ – Tato tlačítka slouží k úpravě rychlosti vestavěného programu, procházení vestavěných programů a procházení statických barev.

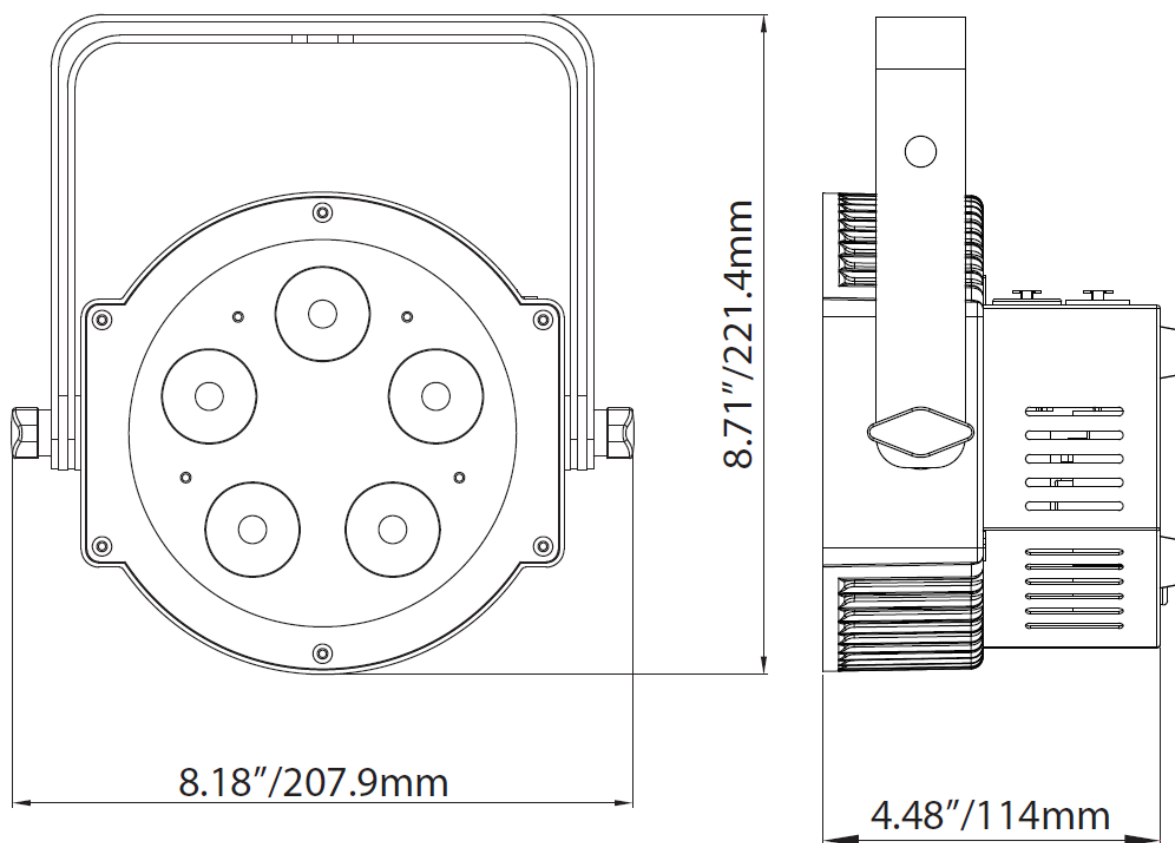
GRAF KŘIVKY STMÍVAČE

STMÍVAČ



Stmívací křivka Ramp efekt	0 s Doba prolínání		1 s Doba prolínání	
	Doba náběhu (ms)	Doba doběhu (ms)	Doba náběhu (ms)	Doba doběhu (ms)
Standardní (výchozí)	0	0	0	0
Jevištní	780	1100	1540	1660
TV	1180	1520	1860	1940
Architektonická	1380	1730	2040	2120
Divadelní	1580	1940	2230	2280

ROZMĚROVÝ VÝKRES



ŘETĚZENÍ NAPÁJENÍ VÍCE ZAŘÍZENÍ

Díky této funkci lze propojovat zařízení mezi sebou pomocí vstupních a výstupních konektorů napájecího kabelu.

POZNÁMKA: PŘI ŘETĚZENÍ NAPÁJENÍ OSTATNÍCH ZAŘÍZENÍ DBEJTE ZVÝŠENÉ OPATRNOSTI, JELIKOŽ SPOTŘEBA ENERGIE OSTATNÍCH MODELŮ ZAŘÍZENÍ MŮŽE PŘESAHOVAT MAXIMÁLNÍ VÝSTUPNÍ VÝKON TOHOTO ZAŘÍZENÍ! MAXIMÁLNÍ POVOLENÝ PROUD (A) NAJDETE V SÍTOTISKU NA PLÁŠTI ZAŘÍZENÍ.

ŘEŠENÍ PROBLÉMŮ

Na níže uvedeném seznamu se nachází několik nejběžnějších problémů, na které může uživatel narazit, a jejich řešení.

Zařízení nereaguje na DMX:

1. Ujistěte se, že DMX kabely jsou správně zapojeny a připojeny (pin 3 je „živý“; na některých jiných DMX zařízeních může být „živý“ pin 2). Zkontrolujte také, že veškeré kabely jsou připojeny ke správným konektorům; je důležitý způsob zapojení vstupů a výstupů.

Zařízení nereaguje na zvuk:

1. Tiché nebo velmi vysoké tóny/zvuky zařízení neaktivují.
2. Ujistěte se, že je aktivován režim ovládání zvukem (Sound Active).

ČIŠTĚNÍ

Kvůli zbytkům mlhy, kouře a prachu by měly být pravidelně čištěny vnitřní i vnější optické čočky, optimalizuje se tak světelný výstup.

1. K utření vnější strany krytu použijte běžný čistič na sklo a měkký hadřík.
 2. Vnější optiku vyčistěte čisticím prostředkem na sklo a měkkým hadříkem každých 20 dní.
 3. Než zařízení znovu zapojíte, vždy se ujistěte, že jsou všechny části naprosto suché.
- Frekvence čištění závisí na prostředí, ve kterém je zařízení provozováno (např. kouř, prach, mlha, rosa).

SPECIFIKACE

Model:	5PX Hex
Napětí:	100–240 V, 50–60 Hz
LED diody:	5x 12W Hex LED 6 v 1
Pracovní pozice:	Jakákoliv bezpečná pozice
Příkon:	56,2 W
Hmotnost:	2,6 kg
Rozměry:	(D) x (Š) x (V) 114 x 207,9 x 221,4 mm
Barvy:	Míchání barev RGBWA + UV
DMX kanály:	4 režimů DMX: 6kanálový režim, 7kanálový režim, 8kanálový režim a 12kanálový režim

Upozornění: Specifikace a designová vylepšení tohoto zařízení a návodu se mohou měnit bez předchozího písemného upozornění.

Vážený zákazníku,

Evropská unie přijala směrnici o omezení / zákazu používání nebezpečných látek. Tato směrnice, známá pod zkratkou ROHS, je v elektronickém průmyslu často diskutovaným tématem.

Kromě jiného omezuje použití šesti materiálů: Olovo (Pb), rtuť (Hg), šestimocný chrom (CR VI), kadmium (Cd), polybromované bifenyly jako samozhášecí přísady (PBB), polybromované difenylethery taktéž jako samozhášecí přísady (PBDE). Směrnice se vztahuje na téměř veškerá elektronická a elektrická zařízení, jejichž provozní režim souvisí s elektrickým nebo elektromagnetickým polem – ve zkratce: veškerá elektronika, která nás obklopuje v domácnosti nebo v práci.

Jakožto výrobci produktů značek AMERICAN AUDIO, AMERICAN DJ, ELATION Professional a ACCLAIM Lighting jsme povinni plnit požadavky ROHS směrnice. Proto jsme již dva roky před vstupem směrnice v platnost začali hledat alternativní materiály a výrobní postupy šetrné k životnímu prostředí.

Všechny naše produkty tak odpovídaly standardům Evropské unie ještě předtím, než směrnice ROHS začala platit. Díky pravidelným kontrolám a materiálovým testům můžeme zajistit, že námi používané komponenty vždy odpovídají ROHS a že výrobní proces je do míry, do jaké technologie dovolí, šetrný k životnímu prostředí.

Směrnice ROHS je důležitým krokem v oblasti ochrany našeho životního prostředí. Jako výrobci se proto cítíme povinni přispět naší částí.

Každým rokem končí na smetištích po celém světě tuny elektronického odpadu, který škodí životnímu prostředí. V zájmu co nejlepší likvidace nebo obnovy elektronických součástí vydala Evropská unie směrnici OEEZ.

Systém OEEZ (Směrnice o odpadních elektrických a elektronických zařízeních) lze srovnat se systémem „Green Spot“, který se používá již několik let. Výrobci musí přispět svým dílem k využití odpadu ve chvíli, kdy vypustí nový produkt. Peněžní zdroje získané touto cestou pak budou použity k vyvinutí společného systému hospodaření s odpadem. Tím lze zajistit profesionální a k životnímu prostředí šetrný program sběru a recyklace.

Jako výrobce se účastníme německého systému EAR a přispíváme svým dílem.

(Registrace v Německu: DE41027552)

Znamená to, že produkty značky AMERICAN DJ a AMERICAN AUDIO můžete zdarma zanechat na sběrných bodech a tyto produkty budou použity v rámci recyklačního programu. O produkty značky ELATION Professional, které využívají pouze profesionálové, se postaráme přímo my. Posílejte prosím produkty Elation na konci životnosti přímo nám, abychom je mohli profesionálně zlikvidovat.

Stejně jako ROHS, je i směrnice OEEZ důležitým příspěvkem k ochraně životního prostředí a jsme rádi, že můžeme pomoci ulehčit životnímu prostředí díky systému nakládání s odpady.

Rádi zodpovíme vaše dotazy a uvítáme vaše návrhy na adrese: info@americandj.eu

ADJ Products, LLC
6122 S. Eastern Ave. Los Angeles, CA 90040 USA
Tel: 323-582-2650 / Fax: 323-725-6100
Web: www.adj.com / E-mail: info@americandj.com

Sledujte nás na:



facebook.com/americandj
twitter.com/americandj
youtube.com/americandj

A.D.J. Supply Europe B.V.
Junostraat 2
6468 EW Kerkrade
Nizozemsko
Tel: +31 45 546 85 00 / Fax: +31 45 546 85 99
Web: www.adj.eu / E-mail: support@adj.eu