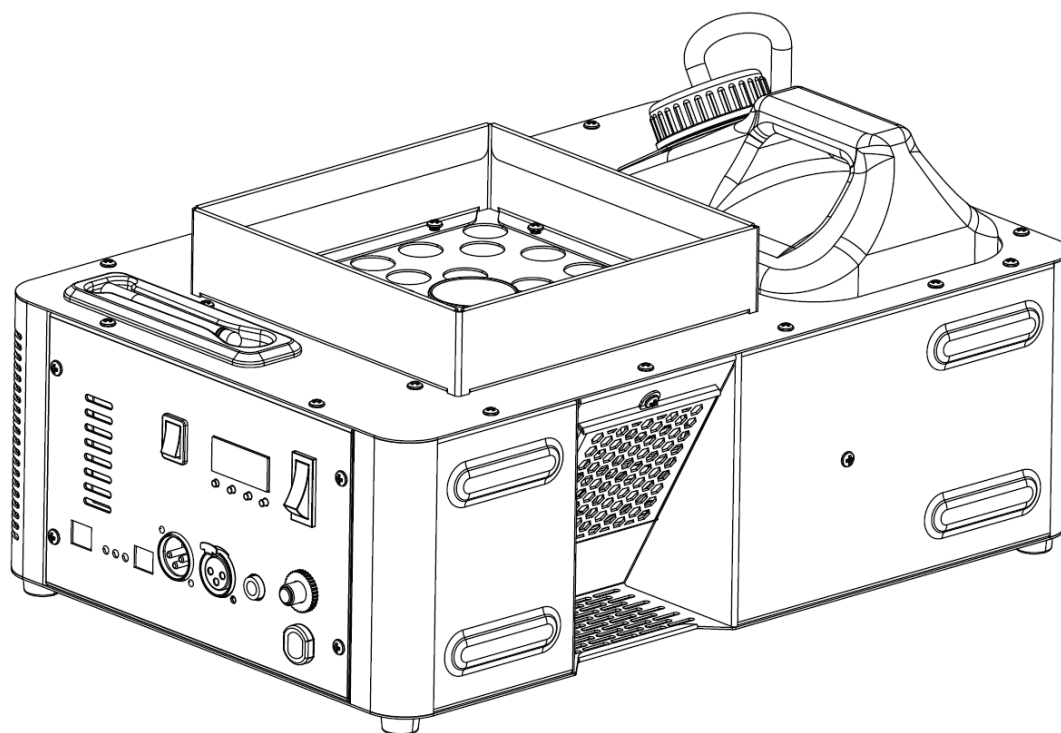




FOG FURY JETT PRO



Varování: Přístroje na tvorbu mlhy mohou spustit požární hlásiče!

Uživatelská příručka

A.D.J. Supply Europe B.V.
Junostraat 2
6468 EW Kerkrade
Nizozemsko
www.americandj.eu

©2017 ADJ Products, LLC všechna práva vyhrazena. Informace, specifikace, nákresy, obrázky a pokyny obsažené v tomto návodu se mohou bez předchozího upozornění měnit. Logo společnosti ADJ Products, LLC a identifikující názvy produktů a čísla zde obsažená jsou ochrannými známkami společnosti ADJ Products, LLC. Ochrana autorských práv zahrnuje veškeré formy a předměty spadající mezi materiály chráněné autorskými právy a také informace nyní garantované zákonem, soudně či dále v tomto dokumentu. Názvy produktů použité v tomto dokumentu mohou být ochrannými známkami nebo registrovanými ochrannými známkami jejich příslušných vlastníků a jsou tímto uznány. Veškeré značky a názvy produktů nepatřící společnosti ADJ Products, LLC jsou ochrannými známkami nebo registrovanými ochrannými známkami jejich příslušných vlastníků.

Společnost ADJ Products, LLC a všechny její přidružené společnosti se tímto zřikají jakékoliv odpovědnosti za škody na majetku, vybavení, budovách a jakékoliv elektřinou způsobené škody, úrazy a poranění vzniklé jakýmkoliv osobám, včetně přímé či nepřímé ekonomické ztráty související s používáním a spolehlivostí jakýchkoliv informací obsažených v tomto dokumentu a také se zřikají veškeré odpovědnosti za škody vzniklé v důsledku nesprávného, nebezpečného, nedostatečného a nedbalého sestavení, instalace, montáže, obsluhy a provozu tohoto produktu.

Obsah

ÚVOD	4
BEZPEČNOSTNÍ OPATŘENÍ	4
DMX INFORMACE	5
POPIS PŘÍSTROJE	7
SESTAVENÍ	8
SYSTÉMOVÁ NABÍDKA	8
REŽIM DMX	9
NASTAVENÍ WIFLY DMX	9
NASTAVENÍ WiFly MASTER-SLAVE	10
OBSLUHA DÁLKOVÉHO OVLÁDÁNÍ	10
1KANÁLOVÝ REŽIM	10
2KANÁLOVÝ REŽIM	10
3KANÁLOVÝ REŽIM	11
7KANÁLOVÝ REŽIM	11
9KANÁLOVÝ REŽIM	11
TABULKA BAREVNÝCH MAKER	12
MONTÁŽ NA NOSNOU KONSTRUKCI	14
BOČNÍ MONTÁŽ NA NOSNOU KONSTRUKCI	16
ŘEŠENÍ PROBLÉMŮ	16
SPRÁVNÉ SKLADOVÁNÍ A ÚDRŽBA	17
SPECIFIKACE	18
ROHS – Velký příspěvek k zachování životního prostředí	19
OEEZ – Směrnice o odpadních elektrických a elektronických zařízeních	20
POZNÁMKY	21
POZNÁMKY	22

ÚVOD

Úvod: Gratulujeme, právě jste zakoupili jeden z nejspolehlivějších výrobníků mlhy na současném trhu! Výrobník mlhy Fog Fury Jett Pro byl navržen tak, aby při správném používání dle pokynů v tomto návodu spolehlivě vydržel fungovat dlouhá léta. Než začnete tuto jednotku používat, prostudujte si prosím důkladně pokyny obsažené v tomto návodu. Tyto pokyny zahrnují velmi důležité informace týkající se bezpečnosti během používání a údržby.

Zákaznická podpora: Narazíte-li na jakýkoliv problém, neváhejte kontaktovat svůj oblíbený obchod se značkou American Audio.

Nabízíme také možnost kontaktovat nás přímo: Můžete nás kontaktovat přímo na stránkách www.americandj.eu nebo skrze e-mail: support@americandj.eu

Upozornění! Nevystavujte tuto jednotku dešti nebo vlhku, snížíte tím a předcházíte tak nebezpečí úrazu elektrickým proudem nebo požáru.

Pozor! Uvnitř jednotky nejsou žádné uživatelem opravitelné části. Nepokoušejte se přístroj sami opravovat, připravili byste se tím o výrobní záruku. Ve velice nepravděpodobném případě, že bude vaše jednotka vyžadovat servis, neváhejte kontaktovat společnost ADJ Products, LLC.

Nevyhazujte prosím kartónovou krabici. Recyklujte prosím při každé vhodné příležitosti.

BEZPEČNOST:

NIKDY NEMIŘTE VÝROBNÍK MLHY PROTI LIDEM NEBO JEJICH OBLEČENÍ. JEDNOTKA EMITUJE HORKOU PÁRU A MĚLA BY BÝT POUŽÍNA SE STEJNOU OPATRNOSTÍ, S JAKOU BYSTE POUŽÍVALI ŽEHLIČKU NEBO RYCHLOVARNOU KONVICI.

Upozornění: Specifikace a designová vylepšení této jednotky a tohoto návodu se mohou měnit bez předchozího písemného upozornění.

BEZPEČNOSTNÍ OPATŘENÍ

- Uschovejte obalový kartón pro nepravděpodobný případ, že by bylo třeba vrátit jednotku kvůli servisu
- Nevlévejte do výrobníku vodu ani jiné tekutiny. Ujistěte se, že všechna tekutina k výrobě mlhy se nachází v nádržce na tekutinu.
- Ujistěte se, že místní síťová zásuvka má stejné napětí, jaké výrobník mlhy potřebuje k provozu.
- Za žádných okolností nesnímejte horní kryt. Uvnitř jednotky nejsou žádné uživatelem opravitelné části.
- Ponecháte-li jednotku delší dobu mimo provoz, odpojte ji od hlavního zdroje napětí.
- Nikdy tuto jednotku nepřipojujte k dimmer packu
- Nepokoušejte se žádným způsobem jednotku provozovat, došlo-li k jejímu poškození.
- Nikdy jednotku nepoužívejte, je-li odstraněn kryt.
- Vyhněte se používání jednotky v dešti nebo vlhkém prostředí, snížíte nebezpečí vzniku požáru nebo úrazu elektrickým proudem.
- Nepokoušejte se jednotku provozovat, má-li poškozený napájecí kabel. Nepokoušejte se z elektrického kabelu odstranit nebo ulomit zemnicí kolík. Tento kolík má za úkol snižovat nebezpečí úrazu elektrickým proudem a nebezpečí vzniku požáru v případě vnitřního zkratu.
- Před jakýmkoliv zapojováním jednotku odpojte od hlavního zdroje napětí.
- Nikdy nezakrývejte ventilační otvory. Ujistěte se, že je jednotka namontována v místě, které umožňuje řádnou ventilaci. Mezi tímto zařízením a zdí ponechejte alespoň 15 cm volného prostoru.
- Tato jednotka je konstruována pouze pro vnitřní použití, její použití ve vnějších prostorách ruší všechny záruky.
- Vždy jednotku namontujte bezpečně a tak, aby byla stabilní.
- Napájecí šňůru pokládejte vždy mimo místa, kudy chodí lidé. Napájecí šňůry by měly být vedeny tak, aby se po nich nešlapalo, nedocházelo k jejich mačkání věcmi na ně položenými nebo o ně opřenými.
- Jednotka by měla být opravována pouze kvalifikovaným personálem v následujících případech:
 - A. Šňůra nebo zdířka zdroje napětí byla poškozena.
 - B. Na jednotku spadl předmět, nebo došlo k rozliti tekutiny do jednotky
 - C. Jednotka byla vystavena dešti nebo vodě.
 - D. Zařízení nepracuje normálně nebo vykazuje opakované změny ve výkonu.

DMX INFORMACE

Zdroj napětí: Než jednotku připojíte, ujistěte se, že zdrojové napětí ve vaší oblasti odpovídá napětí, které potřebuje Fog Fury Jett Pro od ADJ k provozu. Fog Fury Jett Pro společnosti American DJ® je dostupný v provedeních 120 V a 230 V. Jelikož se síťové napětí v závislosti na místě může lišit, měli byste se před zapojením a uvedením jednotky do provozu ujistit, že jednotka používá stejné napětí, jako je ve vaší stěnové zásuvce.

DMX-512: DMX je zkratka pro digitální multiplex. Jedná se o univerzální protokol používaný coby forma komunikace mezi ovladači a inteligentními zařízeními. DMX ovladač vysílá DMX datové instrukce z ovladače do zařízení. DMX data jsou vysílána jako sériová data, která cestují z přístroje do přístroje skrz XLR konečky DATA IN a DATA OUT, jež se nacházejí na všech DMX zařízeních (většina ovladačů má pouze konečku DATA OUT).

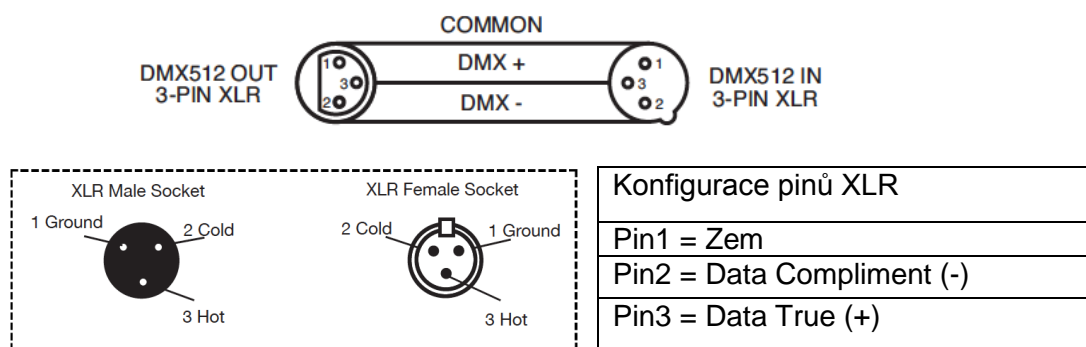
DMX spojování: DMX je jazyk, který umožňuje spojovat veškeré výrobky a modely různých výrobců a ovládat je jediným ovladačem. To lze provést pouze se zařízeními a ovladačem, které jsou DMX kompatibilní. K zajištění řádného přenosu DMX dat při používání několika DMX zařízení doporučujeme použít co nejkratší možnou kabelovou trasu. Pořadí, ve kterém jsou zařízení v DMX linii spojeny, neovlivňuje DMX adresování. Například; zařízení, které má přidělenou DMX adresu 1, může být umístěno kdekoliv v DMX linii, na začátku, na konci nebo kdekoliv uprostřed. Jakmile má zařízení přidělenou DMX adresu 1, DMX ovladač ví, že má posílat DATA přidělená k adrese 1 této jednotce, ať už je umístěna kdekoliv v DMX řetězci.

Požadavky na datový kabel (DMX kabel) (pro DMX provoz): Fog Fury Jett Pro lze ovládat pomocí protokolu DMX-512. Fog Fury Jett Pro má 5 režimů DMX kanálů. DMX adresa se nastaví na zadním panelu přístroje. Vaše jednotka a DMX ovladač vyžadují pro datový vstup a výstup použití standardního 3pinového XLR konektoru (Obrázek 1). Doporučujeme použití kabelů Accu Cable DMX. Vyrábíte-li vlastní kabely, použijte standardní stíněný kabel 110-120 Ω (tento kabel lze zakoupit téměř v každém obchodě s osvětlovacími potřebami). Vaše kabely by měly být zakončeny samcem konektoru XLR na jedné straně a samicí konektoru XLR na straně druhé. Pamatujte také na to, že DMX kabel musí být řetězen a nelze jej dělit.



Obrázek 1

Upozornění: Při výrobě vlastních kabelů se řiďte dle obrázků 2 a 3. U XLR konektoru nepoužívejte zemní kolík. Nepřipojujte stínící vodič kabelu k zemnímu kolíku a nedovolte kontakt stínícího vodiče s vnějším pouzdrem XLR. Uzemnění stínění může způsobit zkrat a nestabilní chování.



Obrázek 3

Zvláštní poznámky: Zakončení řetězce. Používáte-li delší kabelové trasy, je možné, že na poslední jednotce bude z důvodu předejití nestabilního chování soustavy nutné použít terminátor. Terminátor je rezistor 110-120 Ω 1/4 Watt, který se zapojí mezi piny 2 a 3 samce XLR konektoru (DATA + a DATA -). Tato jednotka se zasune do samice konektoru XLR na poslední jednotce v řetězci, a tím se řetězec ukončí. Použitím terminátoru (ADJ součástka číslo Z-DMX/T) snížíte možnost nestabilního chování soustavy.



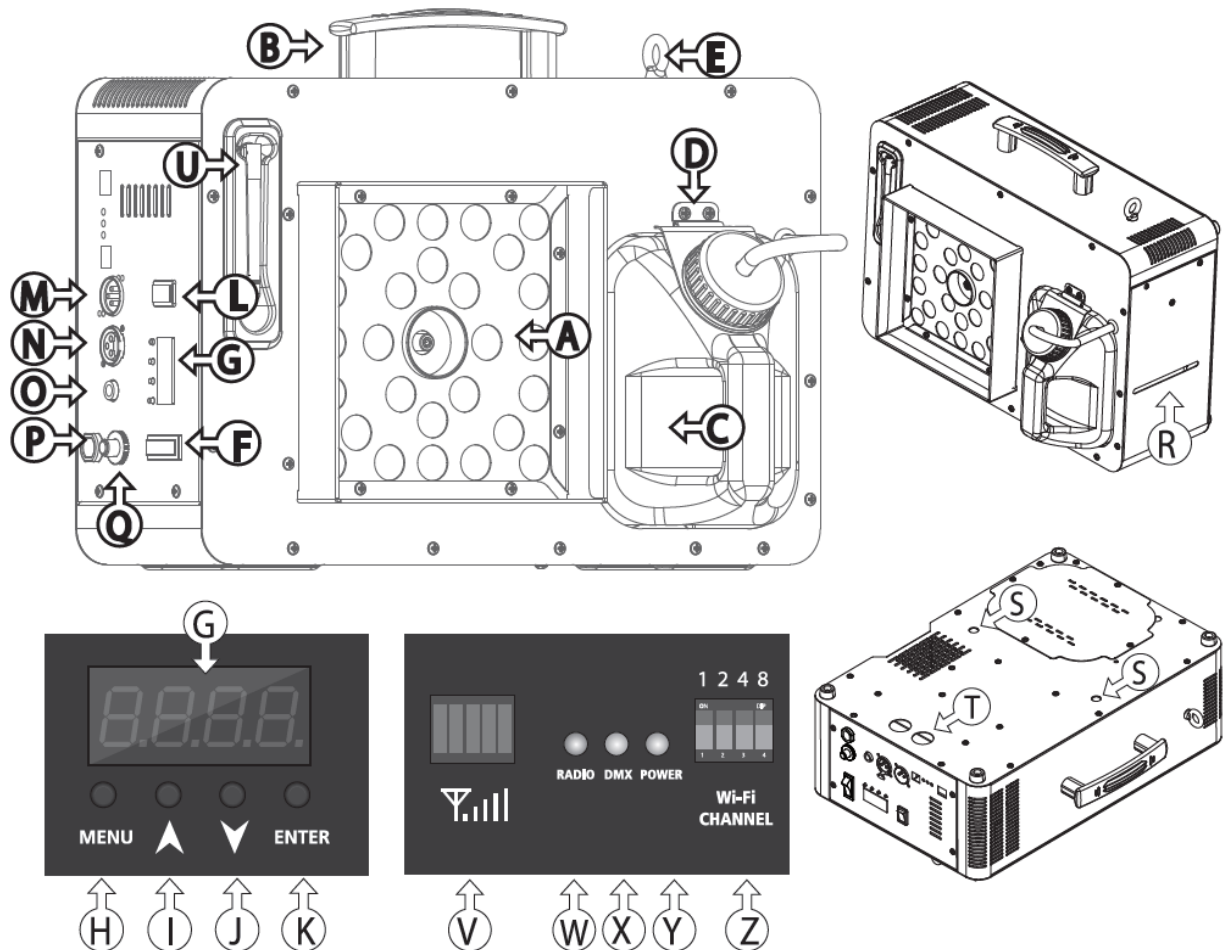
Zakončení snižuje signálové chyby a pomáhá předcházet problémům s přenosem signálu a interferencím.

Doporučujeme také připojit DMX koncovku (odpor 120 Ω, 1/4 Watt) mezi PIN 2 (DMX -) a PIN 3 (DMX +) posledního zařízení.

Obrázek 4

5pinové XLR DMX konektory. Někteří výrobci používají namísto 3pinových kabelů pro DATA přenos 5pinové DMX kabely. 5pinové DMX zařízení může být použito v 3pinové DMX linii. Při zapojení standardního 5pinového datového kabelu do 3pinové linie je třeba použít kabelový adaptér. Tyto adaptéry jsou dostupné ve většině obchodů s elektronikou. Tabulka níže ukazuje správnou konverzi kabelů.

Konverze 3pinový XLR na 5pinový XLR		
Vodič	3pinový konektor XLR samice (výstup)	5pinový konektor XLR samec (vstup)
Zem/stínění	Pin 1	Pin 1
Data Compliment (signál -)	Pin 2	Pin 2
Data True (signál +)	Pin 3	Pin 3
Nepoužito		Nepoužívat
Nepoužito		Nepoužívat



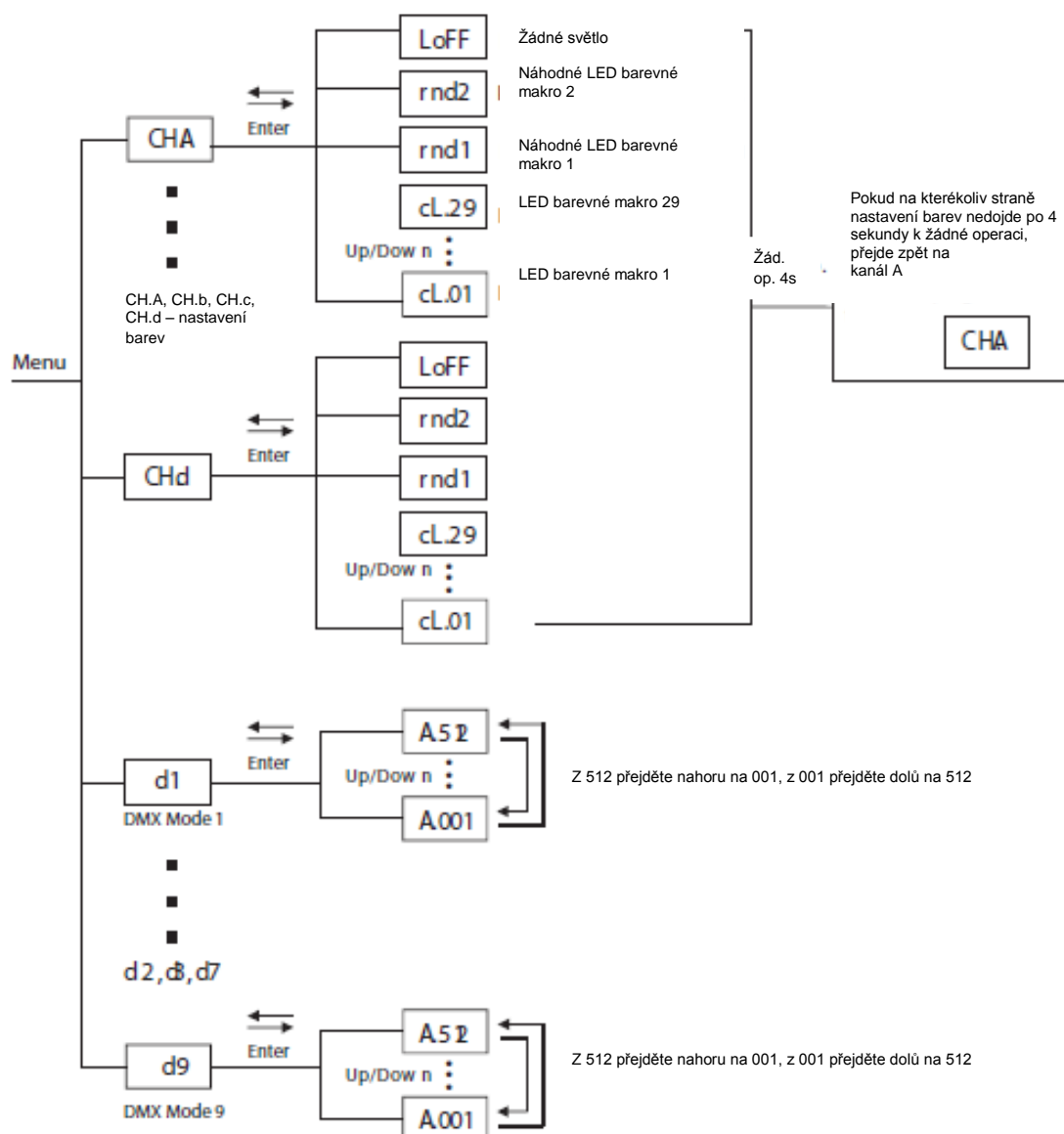
- | | |
|--|---|
| <p>A. 28 LED diod
 B. Rukojeť
 C. Nádržka na mlhovou kapalinu
 D. Pevný kroužek nádržky
 E. Bezpečnostní oko
 F. Vypínač zdroje
 G. LED displej
 H. Nabídka
 I. Nahoru
 J. Dolů
 K. Potvrdit
 L. Manuální mlha
 M. DMX 3pinový XLR vstup</p> | <p>N. DMX 3pinový XLR výstup
 O. Konektor ovládání
 P. Napájecí šňůra
 Q. Jistič (NFB)
 R. Ukazatel viditelné hladiny kapaliny
 S. Instalace svorek M10*P1.5 C
 T. Otvor pro bezpečnostní smyčku
 U. Anténa
 V. Měřidlo síly signálu
 W. LED ukazatel – Signál (zelená LED)
 X. LED ukazatel – DMX (žlutá LED)
 Y. LED ukazatel – Napájení (červená LED)
 Z. DIP přepínač Wifi kanálu</p> |
|--|---|

SESTAVENÍ

1. Otevřete krabici a opatrně vyjměte jednotku ven.
2. Odstraňte veškerý obalový materiál, zvláště pak kolem trysky.
3. Postavte výrobník mlhy na suchý plochý povrch. Naplňte nádržku mlhovou kapalinou značky American DJ. Umístěte trubku dávkovače s filtrem hluboko do nádržky a utáhněte uzávěr.
4. Pevně připojte přijímač dálkového ovládání do zadní zdíčky dálkového ovládání na jednotce.
5. Připojte jednotku k odpovídajícímu zdroji napětí. Červená LED na dálkovém přijímači bude svítit červeně, což značí, že se výrobník zahřívá. Vyčkejte cca devět minut, než výrobník dosáhne běžné provozní teploty. Jakmile je teplota dosažena, rozsvítí se zelená LED na dálkovém přijímači.
6. Nyní můžete stiskem tlačítka na dálkovém ovladači nebo tlačítkem na zadní straně jednotky vypustit mlhu.
7. Správné funkce dosáhnete postupem dle provozních pokynů na následujících stranách

POZNÁMKA: Jestliže LED dioda pod nádržkou začne blikat, je hladina kapaliny v nádržce nízká.

SYSTÉMOVÁ NABÍDKA



SYSTÉMOVÁ NABÍDKA (pokračování)

dX – Kanálový režim DMX a nastavení adresy DMX.

1. Mačkejte tlačítko MENU, dokud se na displeji nezobrazí „dX“. „X“ zde představuje aktuální režim DMX kanálu. K dispozici je 5 režimů DMX kanálů. Detailní popis DMX vlastností a režimů najdete na stranách 10-11.
2. Jakmile najdete požadovaný režim DMX kanálu, stiskněte tlačítko ENTER. Na displeji se nyní objeví „A.XXX“. XXX představuje aktuálně zobrazenou DMX adresu. Pomocí tlačítek UP nebo DOWN vyberte požadovanou DMX adresu.

CH.X – Nastavení kanálu bezdrátového dálkového ovládání.

1. Mačkejte tlačítko MENU, dokud se na displeji nezobrazí „CH.X“. „X“ představuje aktuálně zobrazený (A-D) kanál dálkového ovládání. „A-D“ odpovídá tlačítkům na bezdrátovém ovládání. Příklad: Je-li zařízení nastaveno na „CH.B“, stiskem odpovídajícího tlačítka na dálkovém ovládání bude možné vypouštět mlhu.

Poznámka: Na stejné nastavení bezdrátového ovladače lze nastavit více než jeden výrobek.

2. Tlačítkem ENTER otevřete pod nabídku barevných maker. Tlačítka UP nebo DOWN procházejte a vyberte si 1 z 64 barevných maker nebo náhodné makro. Stisknete-li na bezdrátovém ovladači tlačítko odpovídající nastavení (A–d) zvolenému na jednotce, vybraná barva bude svítit jako výstupní barva spolu s vypouštěnou mlhou. **Poznámka: V libovolné podnabídce barev se po 4 vteřinách nečinnosti podnabídka přepne zpět do nastavení „CH.A“.**

REŽIM DMX

Režim DMX:

Provoz s DMX ovladačem nabízí uživateli prostor k vytvoření vlastních programů šitých na míru jeho individuálním potřebám. DMX ovládání zařízení Fog Fury Jett Pro lze použít k ovládání světelného výstupu bez mlhy nebo k ovládání obou. Fog Fury Jett Pro má 5 režimů DMX kanálů: 1, 2, 3, 7 a 9 kanálů. Detailní popis DMX kanálů a vlastností najdete na stranách 10-11.

1. Tato funkce vám umožní ovládat jednotlivé vlastnosti zařízení pomocí standardního ovladače DMX-512.
2. Mačkejte tlačítko MENU, dokud se na displeji nezobrazí „dX“. „X“ zde představuje aktuální režim DMX kanálu. K dispozici je 5 režimů DMX kanálů
3. Jakmile najdete požadovaný režim DMX kanálu, stiskněte tlačítko ENTER. Na displeji se nyní objeví „A.XXX“. XXX představuje aktuálně zobrazenou DMX adresu. Pomocí tlačítek UP nebo DOWN vyberte požadovanou DMX adresu.
4. Na stranách 10-11 najdete DMX režimy, hodnoty a vlastnosti.
5. Jakmile nastavíte požadovanou DMX adresu, připojte zařízení pomocí XLR konektorů k libovolnému standardnímu DMX ovladači.

NASTAVENÍ WIFLY DMX

Díky této funkci můžete ovládat jednotku pomocí DMX bez nutnosti použít XLR kabely. Aby bylo možné tuto funkci použít, musí být váš DMX ovladač připojen k ADJ WiFly Transceiveru. WiFLY Transceiver dokáže komunikovat na vzdálenost až 120 m (přímá viditelnost).

1. Nastavte anténu do horní nebo dolní polohy.
2. Nastavte bezdrátovou adresu pomocí DIP přepínačů na zadní straně jednotky. Adresa musí odpovídat adrese nastavené na WiFly Transceiveru.
3. Poté, co nastavíte adresu, zapněte napájení ADJ WiFly Transceiveru. Než zařízení zapnete, musíte jej nejprve nastavit.
5. Jestliže je vše nastaveno správně a zařízení přijímá bezdrátový signál, bude stavový LED ukazatel bezdrátového připojení svítit zeleně.
6. Měřidlo síly signálu zobrazí, jak silný signál jednotka přijímá.

Poznámka: Jestliže synchronizace nefunguje, vypněte napájení, a poté je znovu zapněte.

NASTAVENÍ WiFly MASTER-SLAVE

Tato funkce umožňuje propojit jednotky v režimu Master-Slave bez nutnosti použít XLR kabely.

1. Nastavte požadovanou adresu WiFly. Adresy na všech zařízeních musejí být stejné.
2. Jakmile nastavíte WiFly adresu, zvolte jednotku Master a nastavte na ní požadovaný provozní režim.
3. Při použití bezdrátového dálkového ovládání musí každá jednotka zapojený přiložený dálkový přijímač. Jednotky lze nastavit na různé barvy.

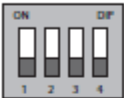
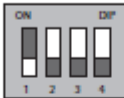








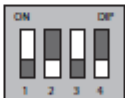





OBSLUHA DÁLKOVÉHO OVLÁDÁNÍ

Vždy v nádržce na tekutinu uchovávejte dostatečnou zásobu mlhové náplně American DJ Brand Fog Juice. Provoz výrobku „na sucho“ způsobí selhání čerpadla a/nebo ucpání. Jedná se o nejčastější příčinu selhání u výrobců mlhy. Doporučujeme používat pouze tekutinu American DJ Fog Juice, ne všechny tekutiny pro výrobu mlhy jsou si rovny.

Obsluha dálkového ovládání: Nejprve připojte k výrobku mlhy dálkový přijímač. Nastavte výrobek na požadované nastavení kanálu bezdrátového ovládání. Detaily na straně 9. Jakmile jednotku zapojíte a zapnete, rozsvítí se červená LED dioda na dálkovém přijímači, to značí, že do jednotky proudí energie. Jednotka potřebuje k dosažení provozní teploty cca devět (9) minut. Jakmile se jednotka zahřeje, na dálkovém přijímači se rozsvítí zelená LED dioda, což značí, že jednotka je připravena tvořit mlhu. Chcete-li začít vypouštět mlhu, stačí jen stisknout odpovídající číselné tlačítko na dálkovém ovládání a podržet ho požadovanou dobu. Svítí-li zelená LED a výrobek nevypouští mlhu ani po podržení tlačítka po dobu 30 vteřin, zkontrolujte nádržku s tekutinou a ujistěte se, že je v nádržce dostatek tekutiny.

Varování: Předtím, než odstraníte nebo vyměníte dálkový ovladač, odpojte napájecí šňůru.

Tabulka nastavení kanálu WiFly

	Frekvence 0		Frekvence 1		Frekvence 2		Frekvence 3
	Frekvence 4		Frekvence 5		Frekvence 6		Frekvence 7
	Frekvence 8		Frekvence 9		Frekvence 10		Frekvence 11
	Frekvence 12		Frekvence 13		Frekvence 14		Frekvence 15

1KANÁLOVÝ REŽIM

Kanál	Hodnota	Funkce
1	0–31 32–255	MLHA a NÁHODNÁ ZMĚNA BAREV VYPNUTO MAX. MLHA a ZMĚNA BAREV

2KANÁLOVÝ REŽIM

Kanál	Hodnota	Funkce
1	0–31 32–255	MLHA VYPNUTO MAXIMÁLNÍ MLHA
2	0–255	BAREVNÁ MAKRA Barevná makra najdete na stranách 12-13.

3KANÁLOVÝ REŽIM

Kanál	Hodnota	Funkce
1	0–31 32–255	MLHA VYPNUTO MAX. MLHA
2	0–255	BAREVNÁ MAKRA Barevná makra najdete na stranách 12-13.
3	0–31 32–95 96–159 160–255	STROBO VYPNUTO STROBO POMALU – RYCHLE EFEKT PULZOVÁNÍ NÁHODNÝ STROBO EFEKT POMALU – RYCHLE

7KANÁLOVÝ REŽIM

Kanál	Hodnota	Funkce
1	0–31 32–255	MLHA VYPNUTO MAX. MLHA
2	0–255	ČERVENÁ 0–100 %
3	0–255	ZELENÁ 1 (VNĚJŠÍ LED) 0–100 %
4	0–255	MODRÁ 0–100 %
5	0–255	ŽLUTÁ 0–100 %
6	0–255	ZELENÁ 2 (VNITŘNÍ LED) 0–100 %
7	0–255	UV 0–100 %

9KANÁLOVÝ REŽIM

Kanál	Hodnota	Funkce
1	0–31 32–255	MLHA VYPNUTO MAX. MLHA
2	0–255	ČERVENÁ 0–100 %
3	0–255	ZELENÁ 1 (VNĚJŠÍ LED) 0–100 %
4	0–255	MODRÁ 0–100 %
5	0–255	ŽLUTÁ 0–100 %
6	0–255	ZELENÁ 2 (VNITŘNÍ LED) 0–100 %
7	0–255	UV 0–100 %
8	0–31 32–95 96–159 160–255	STROBO VYPNUTO STROBO POMALU – RYCHLE EFEKT PULZOVÁNÍ NÁHODNÝ STROBO EFEKT POMALU – RYCHLE
9	0–255	HLAVNÍ STMÍVAČ 0–100 %

TABULKA BAREVNÝCH MAKER

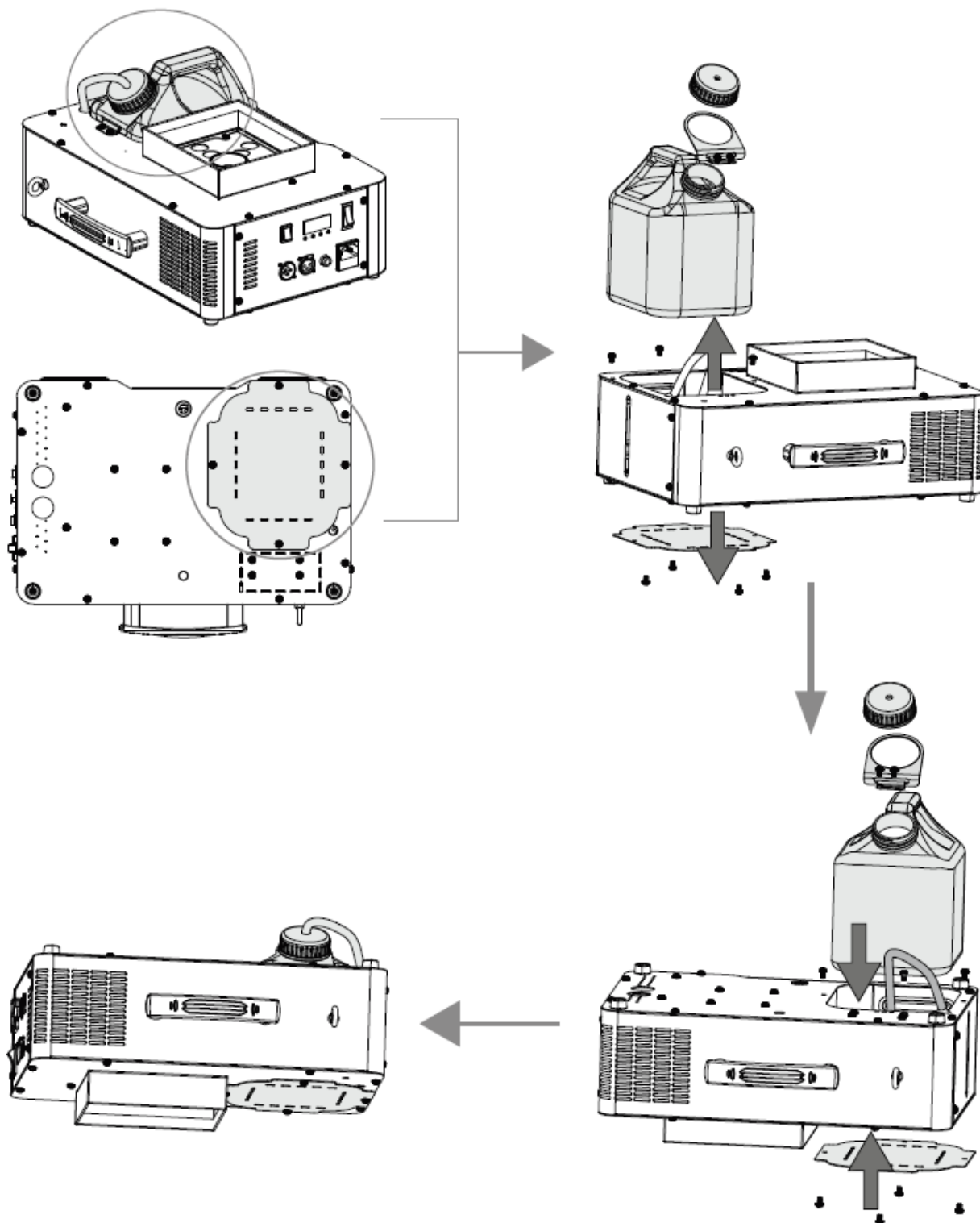
Hodnota	Barva		
0–7 (L.oFF)	VYPNUTO	64–71 (cl.08)	Červená = 255 Zelená = 0 Zelená = 0 UV = 255 Modrá = 0 Jantarová = 0
8–15 (cl.01)	Červená = 255 Zelená = 0 Zelená_2 = 0 Modrá = 0 UV = 0 Jantarová = 0	72–79 (cl.09)	Červená = 0 Zelená_2 = 0 Zelená = 0 UV = 0 Modrá = 255 Jantarová = 255
16–23 (cl.02)	Červená = 0 Zelená = 255 Zelená_2 = 255 UV = 0 Modrá = 0 Jantarová = 0	80–87 (cl.10)	Červená = 0 Zelená_2 = 255 Zelená = 0 UV = 0 Modrá = 255 Jantarová = 0
24–31 (cl.03)	Červená = 0 Zelená = 0 Zelená_2 = 0 Modrá = 255 UV = 255 Jantarová = 0	88–95 (cl.11)	Červená = 255 Zelená_2 = 255 Zelená = 0 UV = 0 Modrá = 0 Jantarová = 0
32–39 (cl.04)	Červená = 0 Zelená = 0 Zelená_2 = 0 Modrá = 0 UV = 0 Jantarová = 255	96–103 (cl.12)	Červená = 255 Zelená_2 = 255 Zelená = 0 UV = 0 Modrá = 255 Jantarová = 0
40–47 (cl.05)	Červená = 0 Zelená = 0 Zelená_2 = 0 Modrá = 0 UV = 255 Jantarová = 0	104–111 (cl.13)	Červená = 82 Zelená_2 = 170 Zelená = 0 UV = 0 Modrá = 120 Jantarová = 50
48–55 (cl.06)	Červená = 255 Zelená = 0 Zelená_2 = 0 Modrá = 255 UV = 255 Jantarová = 0	112–119 (cl.14)	Červená = 0 Zelená_2 = 65 Zelená = 180 UV = 90 Modrá = 0 Jantarová = 220
56–63 (cl.07)	Červená = 0 Zelená = 255 Zelená_2 = 0 Modrá = 0 UV = 0 Jantarová = 255	120–127 (cl.15)	Červená = 63 Zelená_2 = 145 Zelená = 75 UV = 190 Modrá = 0 Jantarová = 44

TABULKA BAREVNÝCH MAKER (pokračování)

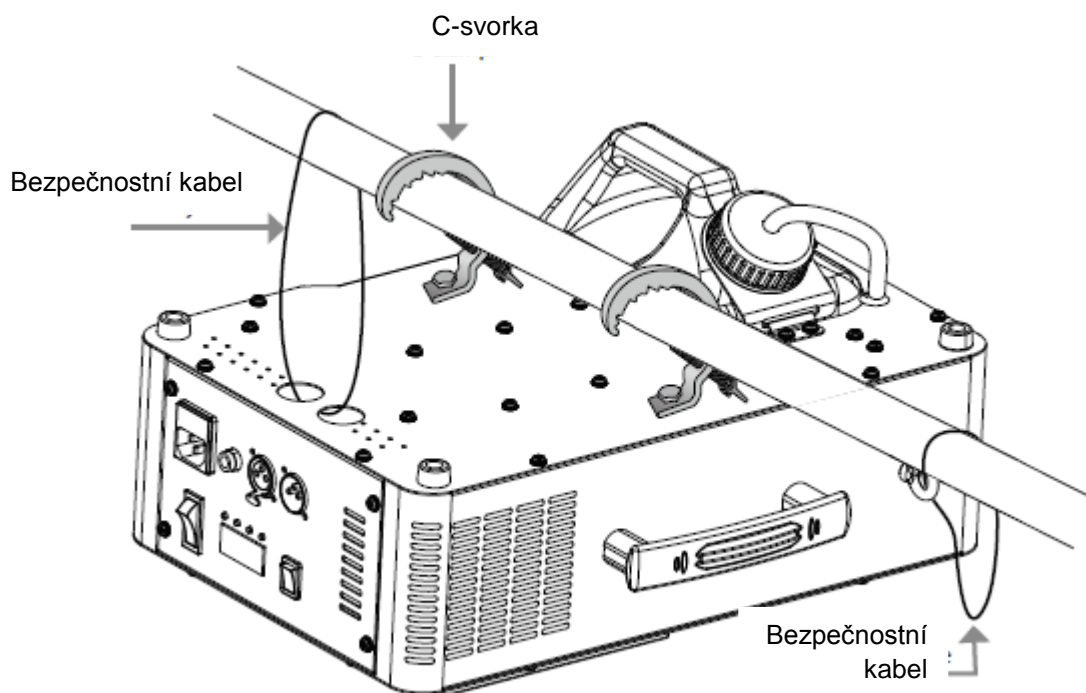
Hodnota	Barva			
128–135 (cl.16)	Červená = 185 Zelená = 40 Zelená_2 = 100 Modrá = 233 UV = 70 Jantarová = 0	192–199 (cl.24)	Červená = 0 Zelená = 142 Modrá = 0 Jantarová = 200	Zelená_2 = 88 UV = 100
136–143 (cl.17)	Červená = 95 Zelená = 60 Zelená_2 = 25 Modrá = 30 UV = 200 Jantarová = 255	200–207 (cl.25)	Červená = 255 Zelená = 0 Modrá = 0 Jantarová = 180	Zelená_2 = 100 UV = 0
144–154 (cl.18)	Červená = 0 Zelená = 245 Zelená_2 = 0 Modrá = 0 UV = 150 Jantarová = 60	208–215 (cl.26)	Červená = 100 Zelená = 0 Modrá = 150 Jantarová = 0	Zelená_2 = 80 UV = 255
152–159 (cl.19)	Červená = 0 Zelená = 200 Zelená_2 = 0 Modrá = 200 UV = 200 Jantarová = 0	216–223 (cl.27)	Červená = 0 Zelená = 170 Modrá = 210 Jantarová = 255	Zelená_2 = 0 UV = 0
160–167 (cl.20)	Červená = 45 Zelená = 0 Zelená_2 = 125 Modrá = 180 UV = 60 Jantarová = 0	224–231 (cl.28)	Červená = 80 Zelená = 0 Modrá = 80 Jantarová = 110	Zelená_2 = 125 UV = 222
168–175 (cl.21)	Červená = 200 Zelená = 0 Zelená_2 = 177 Modrá = 235 UV = 0 Jantarová = 0	232–239 (cl.29)	Červená = 255 Zelená = 255 Modrá = 255 Jantarová = 255	Zelená_2 = 255 UV = 255
176–183 (cl.22)	Červená = 80 Zelená = 178 Zelená_2 = 55 Modrá = 44 UV = 55 Jantarová = 255	240–247 (rnd1)	Random_1	
184–191 (cl.23)	Červená = 130 Zelená = 222 Zelená_2 = 50 Modrá = 28 UV = 170 Jantarová = 111	248–255 (rnd2)	Random_2	

MONTÁŽ NA NOSNOU KONSTRUKCI

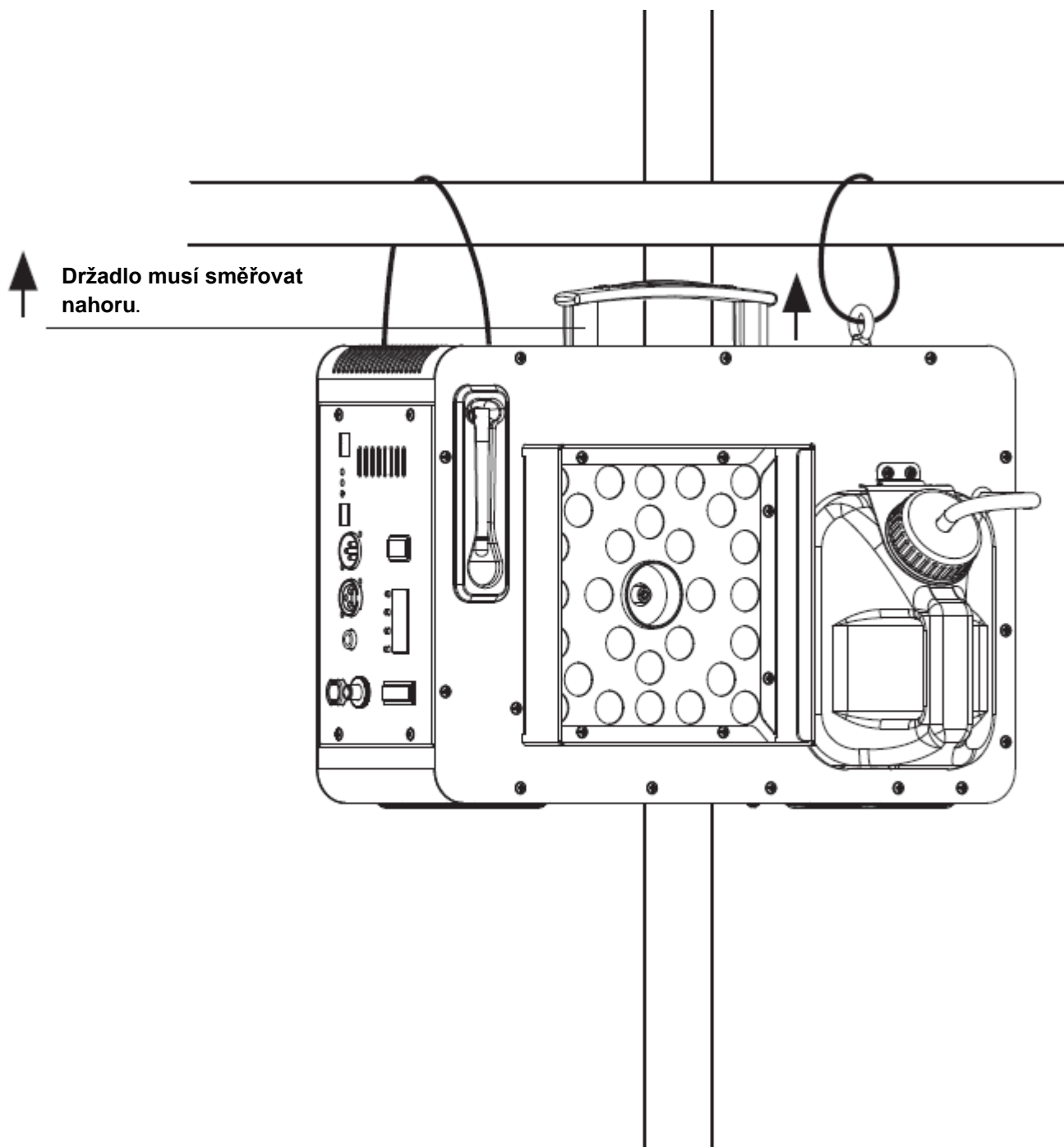
Fog Fury Jett Pro lze používat třemi způsoby: pravou stranou nahoru postavený na zemi, otočený na bok držákem nahoru nebo zavěšený vzhůru nohama z nosné konstrukce. Při zavěšování vzhůru nohama je nutné odstranit nádržku a změnit její polohu na spodní stranu jednotky tak, aby nádržka zůstala správnou stranou nahoru. Nádržku vyjměte a změňte její polohu podle obrázků níže tak, aby byla správnou stranou nahoru. Na následující straně najdete obrázek montáže. **POZNÁMKA: Před zahájením tohoto postupu vyjměte nádržku.**



MONTÁŽ NA NOSNOU KONSTRUKCI (pokračování)



Přišroubujte dvě svorky dimenzované na 15kg nebo víc pomocí šroubu M10 na spodní stranu jednotky. Otvory pro svorky jsou umístěny na obou stranách. Přišroubujte šroub s okem na stranu základny. Poté okem a nosnou konstrukcí či bezpečným upevňovacím bodem protáhněte bezpečnostní kabel. Vložte konec do karabiny a bezpečně utáhněte šroub. Další bezpečnostní kabel protáhněte otvory pro bezpečnostní kabel umístěnými na spodní straně jednotky. Vložte konec do karabiny a bezpečně utáhněte šroub. Viz obrázek výše.



Přišroubujte dvě svorky dimenzované na 15kg nebo víc pomocí šroubu M10 na spodní stranu jednotky. Otvory pro svorky jsou umístěny na obou stranách. Přišroubujte šroub s okem na stranu základny. Poté okem a nosnou konstrukcí či bezpečným upevňovacím bodem protáhněte bezpečnostní kabel. Vložte konec do karabiny a bezpečně utáhněte šroub. Další bezpečnostní kabel protáhněte otvory pro bezpečnostní kabel umístěnými na spodní straně jednotky. Vložte konec do karabiny a bezpečně utáhněte šroub. Viz obrázek výše.

ŘEŠENÍ PROBLÉMŮ

Jestliže zaregistrujete slabý mlžný výstup, rachocení čerpadla, nebo dokonce vůbec žádný mlžný výstup, okamžitě přístroj odpojte a přestaňte jej používat. Nepokoušejte se dále mačkat aktivační tlačítko dálkového ovládání, mohlo by dojít k poškození výrobku mlhy. Zkontrolujte hladinu tekutiny, vnější pojistku a dálkové ovládání a ujistěte se, že stěnová zásuvka dodává elektrickou energii. Jestliže se vše výše zmíněné zdá v pořádku a jednotka přesto nepracuje správně, bude potřeba provést její servis. Kontaktujte prosím společnost ADJ Products, LLC.

SPRÁVNÉ SKLADOVÁNÍ A ÚDRŽBA

Výrobník mlhy skladujte vždy v chladných prostorách. Vždy jej zakryjte tak, aby se na něm neusazoval prach. Jestliže výrobek skladujete delší dobu, doporučujeme jej vždy jednou alespoň za každé 3-4 měsíce spustit. Dlouhá doba nepoužívání může totiž výrazně zkrátit životnost výrobku. Jako náplň používejte pouze mlhové kapaliny na vodní bázi. Nikdy do výrobku nenapouštějte čistou vodu, ocet nebo jiné tekutiny. Použití jiných tekutin než mlhových kapalin na vodní bázi výrobek závažně poškodí.

Model:	Fog Fury Jett Pro
<i>NAPĚTÍ*:</i>	120 V nebo 230 V, 50/60Hz
<i>LED:</i>	28 x 3W LED (6 červených, 7 zelených, 6 modrých, 3 jantarové a 6 UV)
<i>TOPNÝ ČLÁNEK:</i>	1450 W
<i>PŘÍKON:</i>	1550 W
<i>HMOTNOST:</i>	9,5 kg
<i>ROZMĚRY:</i>	(D) x (Š) x (V) 419 x 315 x 206 mm
<i>JISTIČ:</i>	NFB 16 A (120 V) / 10 A (230 V)
<i>DOBA POTŘEBNÁ K DOSAŽENÍ</i>	
<i>PROVOZNÍ TEPLoty:</i>	9 minuty
<i>KAPACITA NÁDRŽKY:</i>	2,5 litru
<i>VÝSTUP:</i>	1132 m ³ za minutu
<i>SPOTŘEBA KAPALINY:</i>	150 ml/min
<i>TYP TEKUTINY:</i>	Tekutina American DJ Fog Juice na vodní bázi
<i>DMX KANÁLY:</i>	5 režimy DMX kanálů: 1/2/3/7/9
<i>PRACOVNÍ CYKLUS:</i>	Ne více než 6 hodin zapnutý.

*Napětí je přednastaveno při výrobě a nelze jej změnit.

Vážený zákazník,

Evropská unie přijala směrnici o omezení / zákazu používání nebezpečných látek. Tato směrnice, známá pod zkratkou ROHS, je v elektronickém průmyslu často diskutovaným tématem.

Kromě jiného omezuje použití šesti materiálů: Olovo (Pb), rtuť (Hg), šestimocný chrom (CR VI), kadmium (Cd), polybromované bifenylly jako samozhášecí přísady (PBB), polybromované difenylethery taktéž jako samozhášecí přísady (PBDE). Směrnice se vztahuje na téměř veškerá elektronická a elektrická zařízení, jejichž provozní režim souvisí s elektrickým nebo elektromagnetickým polem – ve zkratce: veškerá elektronika, která nás obklopuje v domácnosti nebo v práci.

Jakožto výrobci produktů značek AMERICAN AUDIO, AMERICAN DJ, ELATION Professional a ACCLAIM Lighting jsme povinni plnit požadavky ROHS směrnice. Proto jsme již dva roky před vstupem směrnice v platnost začali hledat alternativní materiály a výrobní postupy šetrné k životnímu prostředí.

Všechny naše produkty tak odpovídaly standardům Evropské unie ještě předtím, než směrnice ROHS začala platit. Díky pravidelným kontrolám a materiálovým testům můžeme zajistit, že námi používané komponenty vždy odpovídají ROHS a že výrobní proces je do míry, do jaké technologie dovolí, šetrný k životnímu prostředí.

Směrnice ROHS je důležitým krokem v oblasti ochrany našeho životního prostředí. Jako výrobci se proto cítíme povinni přispět naší částí.

Každým rokem končí na smetištích po celém světě tuny elektronického odpadu, který škodí životnímu prostředí. V zájmu co nejlepší likvidace nebo obnovy elektronických součástek vydala Evropská unie směrnici OEEZ.

Systém OEEZ (Směrnice o odpadních elektrických a elektronických zařízeních) lze srovnat se systémem „Green Spot“, který se používá již několik let. Výrobci musí přispět svým dílem k využití odpadu ve chvíli, kdy vypustí nový produkt. Peněžní zdroje získané touto cestou pak budou použity k vyvinutí společného systému hospodaření s odpadem. Tím lze zajistit profesionální a k životnímu prostředí šetrný program sběru a recyklace.

Jako výrobce se účastníme německého systému EAR a přispíváme svým dílem.

(Registrace v Německu: DE41027552)

Znamená to, že produkty značky AMERICAN DJ a AMERICAN AUDIO můžete zdarma zanechat na sběrných bodech a tyto produkty budou použity v rámci recyklačního programu. O produkty značky ELATION Professional, které využívají pouze profesionálové, se postaráme přímo my. Posílejte prosím produkty Elation na konci životnosti přímo nám, abychom je mohli profesionálně zlikvidovat.

Stejně jako ROHS, je i směrnice OEEZ důležitým příspěvkem k ochraně životního prostředí a jsme rádi, že můžeme pomoci ulehčit životnímu prostředí díky systému nakládání s odpady.

Rádi zodpovíme vaše dotazy a uvítáme vaše návrhy na adrese: info@americandj.eu

ADJ Products, LLC
6122 S. Eastern Ave. Los Angeles, CA 90040 USA
Tel: 323-582-2650 / Fax: 323-725-6100
Web: www.adj.com / E-mail: info@americandj.com

Suivez-nous sur:



facebook.com/americandj
twitter.com/americandj
youtube.com/americandj

A.D.J. Supply Europe B.V.
Junostraat 2
6468 EW Kerkrade
The Netherlands
Tel.: +31 45 546 85 00 / Fax : +31 45 546 85 99 Web :
www.americandj.eu / E-mail : service@adjgroup.eu